

A young woman is shown from the chest down, wearing a light blue denim jacket over a white t-shirt. She has a grey backpack on her back and is holding a stack of books in her left hand. Her right hand is holding a pair of white earbuds. The t-shirt has several small watermelon slice stickers on it. The background is a blurred outdoor setting. A blue horizontal band is overlaid on the image, containing the text.

Гэрэлтүүлэг гэж юу вэ?

# Гэрэлтүүлгийн ангилал

A close-up photograph of a person's hands holding a stack of several books. The person is wearing a light blue denim jacket over a white shirt. The background is a solid blue color.

- Гэрэлтүүлгийг байгалийн ба зохиомол гэж хоёр хуваадаг. Байгалийн гэрэлтүүлэгт нарны гэрэл хамаарна. Зохиомол гэрэлтүүлгийг төрөл бүрийн ламп, чийдэнгүүдээс үүсгэдэг.

# Байгалийн гэрэлтүүлэг

A close-up photograph of a person's hands holding a stack of several books. The person is wearing a light blue denim jacket. The background is a solid blue color.

- Байгалийн гэрэлтүүлгийн эх үүсгэвэр нь нарны гэрэл юм. Жишээ нь: өглөө, үд дунд, оройдоо өөр өөр эрчмээр гэрэлтдэг. Түүнчлэн үүл манан, улирлын байдал зэргээс ч хамаарах нь тодорхой тул байгалийн гэрэлтүүлгийн нөхцөлд буй объектийн өнгийг хэмжих нь харьцангуй ойлголт юм.

# Байгалийн гэрэлтүүлэг



# Зохиомол гэрэлтүүлэг

- Зохиомол гэрлийн эх үүсгэвэр нь төрөл бүрийн ламп чийдэнгүүд ба зохиомлоор гэрэл гаргаж болох бүхий л орчин үеийн төхөөрөмжүүд орно.



A person wearing a denim jacket is holding a stack of several books. The background is a solid blue color. The text 'Гэрэлтүүлгийн тусгалын ангилал' is overlaid on the top part of the image.

# Гэрэлтүүлгийн тусгалын ангилал

Мөн гэрлийг чиглэсэн ба сарнисан гэж 2 ангилдаг.

- Чиглэсэн гэрэл гэдэг нь гэрэл үүсгэгчээс шууд тусч байгаа гэрэл юм.
- Сарнисан гэрэл гэдэг нь ямар нэг цайвар гадаргуутай биет дээр тусаад эргэж ойсон эсвэл тунгалаг гадаргуутай биет дээр тусаад нэвт гарсан гэрлийг хэлнэ.

# Гэрэлтүүлэг

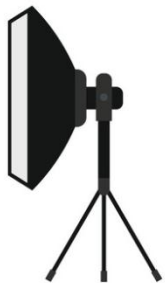
- Гэрэлтүүлгийн тусламжтайгаар ямар нэгэн дүрсийн эзэлхүүн, гадарга, орон зай, алслал зэргийг илэрхийлж болно. Гэрэлтүүлэг нь тоглолтын утга санааг тодруулах уран бүтээлийн бас нэг хэрэгсэл юм. Тэгвэл гэрэл тавьна гэдэг өөрөө их ур чадвар мөн онол шаарддаг.



# Гэрэлтүүлэг



- Юуны өмнө гэрлийнхээ шинж чанарыг сайн мэдэх хэрэгтэй. Өмнөх хичээл дээр гэрэл бол цахилгаан соронзон долгион юм гэж үзсэн. Тэгвэл цахилгаан соронзон долгион ямар шинж чанартайг авч үзье.



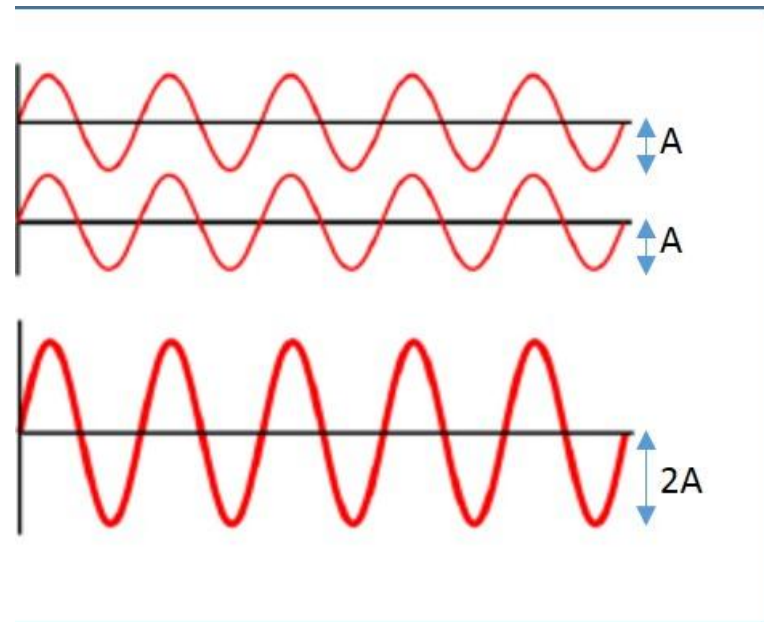
# Гэрлийн долгионы интерференц



- Гэрлийн хоёр долгион нэгэн замаар тархахад ямар үр дүнд хүргэх нь тухайн хоёр долгионы хэлбэлзлийн фаз нь бие биентэйгээ ижил байгаа эсэхээс хамаарна. Хэрэв тухайн хоёр долгионы хэлбэлзлийн фаз нь яг ижил байгаа бол тэдгээрийг когерент(уялдаат) долгион гэх бөгөөд бий болсон долгион нь тэдгээр хоёрын нийлбэртэй адил байна. Үүнийг гэрлийн долгионы интерференц гэнэ.

# Гэрлийн долгионы интерференц

Хэрэв тухайн хоёр долгионы хэлбэлзлийн фаз нь яг ижил байгаа бол тэдгээрийг когерент(уялдаат) долгион гэх бөгөөд бий болсон долгион нь тэдгээр хоёрын нийлбэртэй адил байна. Үүнийг гэрлийн долгионы интерференц гэнэ.



# Интерференц

A person wearing a denim jacket is holding a stack of several books. The books have various colored covers, including white, pink, and purple. The background is a solid blue color.

- Хэрэв тухайн хоёр долгион нийлэхдээ хагас мөчлөгөөр ялгаатай байсан бол тэд бие биенийгээ устгана. Устгаж байгаа процессийг интерференц гэж нэрлэдэг. Хэлбэлзэл ижлээс хэлбэлзэл  $\frac{1}{2}$  мөчлөгөөр ялгаатайгийн хоорондын мөчлөгийн ямарч ялгаа нь дундаж амплитуд ба хэлбэлзлийн фаз бүхий долгионыг бий болгоно.

# Дифракц

A person wearing a denim jacket is holding a stack of several books. The background is a solid blue color.

- Хэрэв бүрхүүлийн үе нь  $\frac{1}{2}$  долгионы урт хэмжээний нимгэн байвал гэрлийн ойлт нь бүрхүүлийн гадаргыг бий болгоно. Долгион нь ямар нэгэн саадтай тулгарлаа гэхэд тухайн завсар эсвэл ирмэгээс шинэ долгион мэтээр тархана. Энэхүү процессыг дифракц гэнэ.

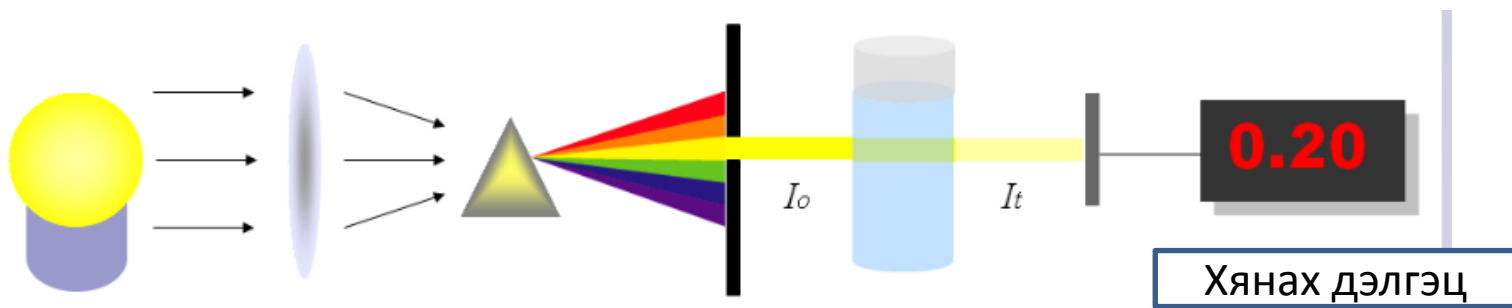
# Дифракц

A person wearing a denim jacket is holding a stack of several books. The books have various colored covers, including white, pink, and purple. The background is a solid blue color.

- Өөрөөр хэлбэл гэрлийн долгионы урттай жишихүйц тийм бага хэмжээтэй саадыг гэрлийн долгион тойрон тархах үзэгдлийг гэрлийн дифракц гэнэ.

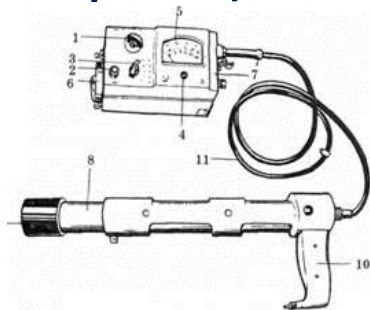
# Гэрлийн хэмжилт

- Цахилгаан соронзон спектрийн бүх л хэсэг дэх энергийн хэмжилтийг радиометр хэмээн нэрлэнэ. Харин үзэгдэх хариу урвалын шалтгаан болдог цахилгаан соронзон цацрагийн хэмжилтийг фотометр гэнэ.



# Гэрлийн хэмжилт

- Радиометр нь хэр их цахилгаан соронзон цацраг гарсан (цацрагийн урсгал), хэр их эрчимтэй байгаа (цацрагийн хүч), нэгж гадарга дээр хэр их туссан (туяаруулалт), хичнээн хэмжээтэй нь буцаж ойлсон (туяаралт) болохыг хэмждэг.



# Гэрлийн хэмжилт



- Ижил гэрлийн үүсвэрийг тодорхойлдог фотометрийн хэмжигдэхүүнүүд нь түүний гэрлийн урсгал. Өөрөөр хэлбэл гэрлийн эх үүсвэрээс гарч буй үзэгдэх гэрлийн хэмжээ, гэрлийн хүч, гэрэлтүүлэлт (гадарга дээр тусч буй үзэгдэх гэрлийн хэмжээ), мөн гэрэлтэлт (гадаргаас ойж буй үзэгдэх гэрлийн хэмжээ) зэрэг болно.



# Гэрлийн хэмжилт



- Радиометрийн болон фотометрийн хэмжигдэхүүнүүд нь долгионы гэрэл гаргах чадамжаас хамааралтай байдаг. Энэ нь гэрлийн долгионы урт тус бүрийнх нь хувьд онцлог байдаг бөгөөд тодорхой урттай долгионд нүд хэр мэдрэг байдгаар тогтоогддог. Нүд бол 555нм долгионы урттай гэрэлд (шар ногоон) хамгийн мэдрэг байдаг.



# Гэрэл хэмжих нэгжүүд

- Цацрагийн урсгалыг (эх үүсвэрээс гарч буй цацрагийн нийт хэмжээ)-Ватт
- Гэрлийн урсгал (цацрагийн үзэгдэх хэсэг)- Люмен
- Үүсгэгчээс гарч буй цацрагийн хүч бол үүсгэгчээс үргэлжилж байгаа орчны биелэг өнцөг бүрдэх цацрагийн урсгалын хэмжээ юм.
- Цацрагийн хүчийг ватт /стерадианаар хэмжинэ.
- Гэрлийн хүчийг люмен /стерадианаар хэмждэг.



# Гэрэл хэмжих нэгжүүд

- Цацраг гадаргад хүрэхэд гадарга туяарна. Нэгж талбай дахь цацрагийн урсгалыг туяаруулалт гэх бөгөөд  $\text{ватт}/\text{м}^2$ -р хэмжинэ
- Мөн үүнтэй адил гадаргад туссан үзэгдэх гэрэл бол гэрэлтүүлэлт болох бөгөөд үүнийг люмен/ $\text{м}^2$ -р эсвэл люксээр хэмждэг.
- Гадаргын гэрэлтүүлэлт нь гэрлийн үүсгэгчээс хэр зайтай байгаагаас хамааралтай байдаг.



# Анхаарал хандуулсанд баярлалаа

- Таны сурах их үйлсэд амжилт хүсье.

