

9-MA`RUZA. EGILISH. EGUUVCHI MOMENT, KESUVCHI KUCH VA BO`YLAMA KUCH. DEFFERENTSIAL BOG`LANISHLAR.

Reja:

- 1. Egilish haqida tushuncha*
- 2. Tayanchlarning turlari va reaksiyalari*
- 3. Ichki zo`riqish kuchlari*

To`g`ri o`qli prizmatik sterjen o`qiga tik yo`nalgan kuchlar yoki sterjenning geometrik o`qi orqali o`tuvchi tekislikda yotgan juft kuchlar ta`sirida egiladi. Bunday kuchlar ta`sirida sterjenning to`g`ri chiziqli gnometrik o`qi egri chiziqqa aylanadi. Sterjenning bunday deformatsiyasi egilish deyiladi. Egilishga qarshilik ko`rsatuvchi sterjenlar(bruslar) balka deb ataladi. Balka kesimida hosil bo`ladigan zo`riqish kuchlarini aniqlash uchun kesish usulidan foydalaniladi.

Balkaga qo`yilgan yuklar uning simmetriya tekisligida yotsa, bunday egilish tekis egilish deyiladi. Aks holda qiyshiq egilish sodir bo`ladi.

Ko`p ishlatiladigan balkalar ko`ndalang kesimi kamida bitta simmetriya o`qi bo`lganligi uchun tekis egilish eng ko`p holdir.

Balkaga qo`yilgan tashqi kuchlardan tashqari, tayanchlardagi qarshilik kuchlarita`sir qiladigan ham balkaga tashqi kuchlar qatoriga kiradi. Shuning uchun balkalarning hisobini chiqarish tayanch reaksiya kuchlaridan aniqlashdan boshlanadi.

Tayanchlarning turlari va reaksiyalari.

Balkalarda hosil bo`ladigan egilishlar yetarli darajada kichik bo`lgani uchun muvozanat tenglamalarini tuzishda ularni absolyut qattiq deb qarash mumkin, ya`ni balkalarning deformatsiyasi ularga qo`yilgan kuchlarning bir-biriga nisbatan joylashuviga hech kanday ta`sir ko`rsatmaydi, deb faraz qilamiz.

Tayanchlar asosan quyidagi uch turdan iborat bo`ladi:

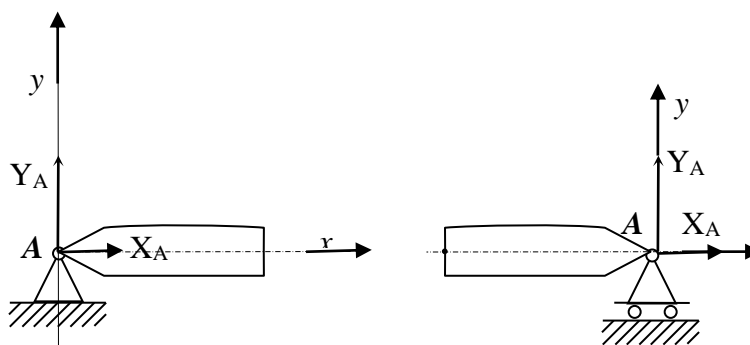
1. TSilindrik sharnirli qo`zg`almas tayanch.

2. TSilindrik sharnirli qo'zg'aluvchan tayanch.
3. Qistirib mahkamlangan tayanch.

Silindrik sharnirli qo'zgalmas tayanch.

Tayanch tekisligi $m \sim n$ ga biriktirilgan katta tayanch yostig'i (D) ga balkaning uchi tsilindrning sharnir vositasi bilan tutashtiriladi (9.1-shakl). Tayanch reaksiyasi A sharnir markazi orqali o'tgani uchun qo'yilgan nuqtasi ma'lumdir. Miqdori va yo'nalishi uning OX va OY o'qlardagi proektsiyalari orqali aniqlaniladi.

Balkaning uchi tayanchga bu tarzda biriktirilganda u gorizoital va vertikal yo'nalishda ko'cha olmaydi, faqatgina sharnir o'qi atrofida aylana oladi.



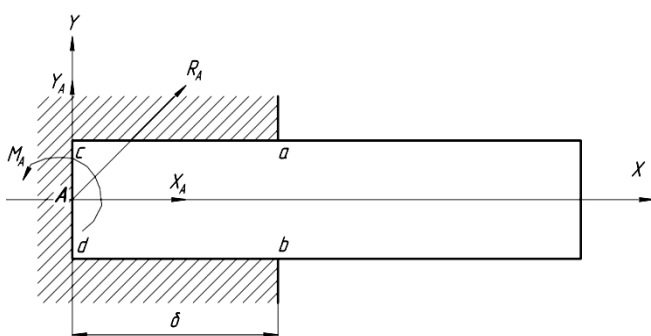
9.1-shakl

Silindrik sharnirli qo'zg'aluvchan tayanch.

Bunday tayanchlar balkaning uchini gorizantal ko'chishiga va ko'ndalang kesimini aylanishiga qarshilik ko'rsatmaydi(9.1-shakl). Bu turdagi tayanchlarda faqat tayanch tekisligiga tik yo'nalgan bittagina vertikal reaksiya hosil bo'ladi.

Qistirib mahkamlangan tayanch.

Bunday tayanch balkaning qisilgan uchining hech qanday ko'chishiga yo'l



9.2-shakl

qo'ymaydi. Bu holda balkaning uchidan bir qismi masalan, $AA_1 = \delta$ qismi tayanchga biriktirilgan holda qistirilib mahkamlanadi (9.2-shakl). Balkaning qistirilgan qismi as , cd , db yuzalaridagi reaktiv bosimlar

qisilgan qism markaziga qo'yilgan bir bosh vektor bilan balkaning egilish tekisligida yotuvchi bosh moment M ga keltiriladi. R_A balkaning mahkamlangan uchini vertikal va gorizontal yo'nalishidagi ko'chishiga qarshilik ko'rsatsa, M_A balka uchining erkin aylanishiga qarshilik ko'rsatadi, shuning uchun M_A reaktiv moment deb ataladi.

Demak, qistirib mahkamlangan balka uchun reaksiya kuchi soni uchta: (X_A , Y_A va M_A) bo'ladi.

Reaksiya kuchlarini aniqlash uchun balkaning muvozanatini tekshiramiz. Balka qo'yilgan yuklar va tayanch reaksiyalari ta'sirida muvozanatda turadi. Bu kuchlarning hammasi bir tekislikda yotgani uchun, muvozanat tenglamasi quyidagicha bo'ladi:

$$\sum X = 0, \quad \sum Y = 0, \quad \sum M = 0 \quad (9.1)$$

Shuning uchun, statikaning tenglamalaridan faqat uchta noma'lum reaksiyani aniqlash mumkin. Tayanch reaksiyalarining soni uchtadan ortiq bo'lmagan balkalar statik aniq balkalar deb ataladi va aksincha, tayanch reaksiyalari soni uchtadan ortiq bo'lgan balkalar statik aniqmas balkalar deyiladi.

Ichki zo'riqish kuchlari.

Tashqi kuchlar konstruktsiya elementiga ta'sir etganda konstruktsiyada ichki zo'riqish kuchlari vujudga keladi: ko'ndalang kesimning har bir nuqtasida normal kuchlanish σ va urinma kuchlanish τ ta'sir qiladi. Normal kuchlanish eguvchi momentdan va urinma kuchlanish kesuvchi kuchdan hosil bo'ladi.

1. **Kesuvchi kuch Q** – ko'ndalang kesim tekisligiga ta'sir etib, uning og'irlik markazidan o'tadi.

2. **Eguvchi moment M** – ko'ndalang kesim tekisligiga perpendikulyar ta'sir etadi.

Kesish usulidan foydalanib, ichki kuchlarni aniqlaymiz. Bunda balkaning har bir kesimini ikki bo'lakka ajratib, fikran ajratilgan qismidan birini tashlab yuborib, uning ta'sirini almashtiruvchi kuchlarni ikkinchi qismiga qo'yamiz. Bu

kuchlar shu kesimdagi ichki kuchlarga ekvivalentdir. Ichki kuchlardan birini ifodalovchi juft kuch M eguvchi moment deb ataladi. Zo'riqish kuchlarini ifodalovchi bosh vektor R ni vertikal Q , gorizontaal N kuchlarga ajratamiz. Bu kuchlarni topish uchun balkaning qoldirilgan qismining muvozanatini tekshiramiz, ya'ni (9.1) ga ko'ra $\sum X = 0$, $N_x = 0$ o'rinli bo'ladi.

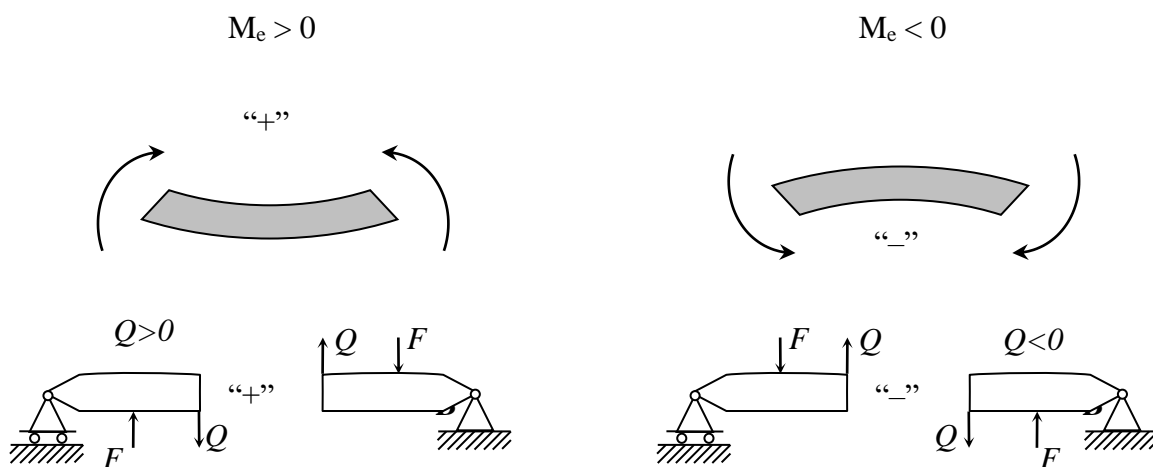
Balka qismida hosil bo'ladigan eguvchi moment balkaning qoldirilgan qismiga qo'yilgan kuchlardan kesim markaziga nisbatan olingan statik momentlarning algebraik yig'indisiga tengdir.

$$\sum M_n = \sum_{\text{чан}} M_{\text{э}} = -\sum_{\text{yHz}} M_{\text{э}}. \quad (9.2)$$

Kesuvchi Q – kuchi balkaning qoldirilgan qismiga qo'yilgan hamma kuchlardan balkaning vertikal o'qiga nisbatan olingan proektsiyalarning algebraik yig'indisiga tengdir.

$$\sum Q_Y = \sum_{\text{чан}} Q_Y = -\sum_{\text{yHz}} Q_Y \quad (9.3)$$

Agar eguvchi moment balkaning ustki tolalarini siqib, pastki tolalarini cho'zsa, ishora musbat aksincha esa manfiy bo'ladi (9.3-shakl). Agar balkaning chap tomoniga qo'yilgan tashki kuchlarning teng ta'sir etuvchisi shu kesimda pastdan yukoriga o'ng tomoniga qo'yilgan tashki kuchlarning teng ta'sir etuvchisi – yuqoridan pastga yo'nalgan bo'lsa, Q – kuchi musbat aksincha esa manfiy olinadi (9.3-shakl).



9.3-shakl.

Balkaning ko'ndalang kesim yuzasida egilish deformatsiyasi natijasida ham normal, ham tangentsial kuchlanishlar yuzaga keladi. Normal kuchlanish faqat eguvchi momentga, tangentsial kuchlanish esa faqat kesib o'tuvchi kuchga bog'likdir, ya'ni

$$\sigma = \sigma(M), \quad \tau = \tau(Q) \quad (9.4)$$

Bu xulosa normal va tangentsial kuchlanishlarni bir-biridan qat'iy nazar aniqlashga imkon beradi. Oldin balkaga qo'yilgan kuchlar sistemasining hamma ko'ndalang kesimlarida bir xil eguvchi moment beradigan holni tekshiramiz, ya'ni balka davomida $Mqconst$ bo'lsin. Unday bo'lsa D.I.Juravskiy teoremasiga ko'ra $Q = \frac{dM}{dx} = 0$ bo'ladi. Balkaning hususiy og'irligi hisobga olinmaganda bunday holning mavjud bo'lishi mumkin. Masalan, bir uchi qistirib mahkamlangan balkaning boshqa uchiga juft kuch qo'yilgan bo'lsa, uning barcha ko'ndalang kesimlaridagi eguvchi momentlar bir xil bo'lib, o'zgarmas qiymatga ega va $Qq0$ bo'ladi yoki uchlari bilan ikki tayanchga mahkamlangan balkaga tayanchdan bir xil masofadagi S va D nuqtalarga R kuchi qo'yilgan bo'lsa, SD oralig'ida $Mqconst$ bo'lib, $Qq0$ bo'ladi. Bunday egilish sof egilish deyiladi.

Yuqorida keltirilgan mulohazalar asosida sof egilish nazariyasining gipotezalarini quyidagicha ta'riflaymiz:

a) sof egilishda balkaning deformatsiyagacha tekis bulgan ko'ndalang kesimlari deformatsiyadan keyin ham tekisligicha koladi. Bu qoida ko'pincha tekis ko'ndalang kesim gipotezasi yoki Bernulli gipotezasi deyiladi. Bu gipotezani 1705 yilda Ya.Bernulli o'z ishlarida bayon etgan.

b) balkaning bo'ylama tolalari kesimning kengligi bo'yicha o'zaro hech qanday kuchlanish ko'rsatmaydi, normal kuchlanishlar ta'siridan tolalar faqat cho'ziladi yoki siqiladi.

Tolalar balkaning kengligi bo'yicha bir xilda deformatsiyalanadi. Shuning uchun normal kuchlanish ham balkaning balandligiga o'zgarib, kengligiga o'zgarmaydi. Bu gipotezalar sof egilish uchun tajriba natijasining xulosalari bo'lgan holda ko'ndalang egilish uchun taqribiy ahamiyatga egadir. Ammo

ko'pchilik hollarda bu gipotezalari tadbiq qilish natijasida ro'y beradigan xatolarni amaliy masalalarni yechishda e'tiborga olmasak ham bo'ladi.

Balkaning materiali uchun ruxsat etilgai kuchlanishi $[\sigma]$ cho'zilish va siqilish uchun bir xil bo'lsa, ko'ndalang kesim shakli va o'lchamlari ma'lum bo'lgan balkaning mustahkamlik sharti quyidagicha yoziladi:

$$\sigma_{\max} = \frac{M_{\max}}{W_x} \leq [\sigma] \quad (9.5)$$

Ma'lumki yuk ta'siridagi balkaning materiali berilgan bo'lsa, uning mustahkamligini ta'min etuvchi ko'ndalang kesimini tanlash uchun oldin qarshilik momentini aniqlash lozim.

$$W_x = \frac{bh^2}{6}; \quad (9.6)$$

Masalan,

$$W_x = \frac{bh^2}{6} \quad (\text{туртбурчак учун}); \quad W_x = \frac{bd^3}{32} \quad (\text{айлана учун});$$

Balkaning materiali va ko'ndalang kesimining yuzi ma'lum bo'lsa, unga qo'yilishi mumkin bo'lgan yukni quyidagicha aniqlaymiz:

$$M = [\sigma] \cdot W_x \Rightarrow F = \sigma \frac{W_x}{l}$$

Neytral o'q kesimiing simmetriya o'qi bo'lsa, buning ustiga, balkaning materiali cho'zilish va siqilishga bir xilda qarshilik ko'rsatmasa, mustahkamlik shartini cho'zuvchi va siqiluvchi qismlar uchun alohida tuzish zarur. Ruxsat etilgan kuchlanishlar tegishli va $[\sigma_1]$ va $[\sigma_2]$ bo'lsa, qarshilik momentini W_1 siqiluvchi zona uchun esa W_2 bilan belgilab, mustahkamlik shartini quyidagicha yozamiz:

$$[\sigma_{\text{чыз}}] = \frac{M_{\max}}{W_1} \leq [\sigma_{\text{чыз}}], \quad [\sigma_{\text{сук}}] = \frac{M_{\max}}{W_2} \leq [\sigma_{\text{сук}}] \quad (9.7)$$

Prokat va quyma po'latlar uchun egilishdagi ruxsat etilgan kuchlanish oddiy cho'zilishdagidek olinadi.

Nazorat savollari

1. Mustahkamlik sharti nima?
2. Tayanchlarni sxematik ravishda qanday ko'rsatiladi?
3. Tayanchlarning qanday turlari bo'ladi?
4. Kesimdagi eguvchi moment, kesuvchi kuch va bo'ylama kuch nima va ular qanday aniqlanadi?
5. Eguvchi moment va kesuvchi kuch epyuralarining vazifalari qanday?
6. Egilish bilan cho'zilish deformatsiyasi birga kelgan holda balkaning mustahkamlik sharti qanday yoziladi?
7. Qanday kesimlar havfli kesim deb hisoblanadi?

Tayanch so'z va iboralar

Egilish, balka, tekis egilish, sharnirli qo'zg'aluvchi tayanch, sharnirli qo'zg'almas tayanch, qistirib mahkamlangan tayanch, konsol, statik aniq balkalar, statik aniqmas balkalar, kesuvchi kuch, eguvchi moment, bo'ylama kuch, epyura, yoyilgan kuch.