

**10-MA`RUZA. MURAKKAB QARSHILIK. ASOSIY
TUSHUNCHALAR. CHO`ZILISH BILAN EGILISH VA BURALISH
BILAN EGILISHNING BIRGALIKDAGI TA`SIRI.**

Reja:

- 1. Cho`zilish bilan egilishning birgalikdagi ta`siri*
- 2. Buralish bilan egilishning birgalikdagi ta`siri*
- 3. Ekvivalent kuchlanishlarni aniqlash*

Sterjenning ko`ndalang kesimlarida bir vaqtning o`zida bir nechta ichki zo`riqish kuch faktorlari hosil bo`lishi mumkin. Bunday hollarda ikkita yoki uchta kuch faktorlarining birgalikdagi ta`sirlarini inobatga olgan holda mustahkamlikka tekshiriladi. Bu hodisa murakkab deformatsiya yoki murakkab qarshilik deyiladi. Bunday deformatsiyalar jumlasiga quyidagilar kiradi:

1. Murakkab egilish (qiyshiq egilish);
2. Markaziy bo`lmagan siqilish;
3. Cho`zilish bilan egilishning birgalikdagi ta`siri;
4. Egilish bilan buralishning birgalikdagi ta`siri va boshqalar.

Bunday masalalarni hal qilish quyidagi tartibda bajariladi:

- a) Kesish usulidan foydalanib, sterjen kesimlarida hosil bo`ladigan zo`riqish kuch faktorlarini aniqlash;
- b) Havfli kesimni aniqlash imkonini beruvchi zo`riqish kuchlari epyuralari qurish;
- v) Kuchlar ta`sirini bir-biriga halal bermaslik hususiyatidan foydalanib, normal va urinma kuchlanishlarni aniqlash;
- g) Ko`ndalang kesim yuza bo`yicha kuchlanishlarning taqsimlanish qonunini talqin qilinib, havfli nuqta belgilash va shu nuqta uchun mustahkamlik shartini tuzish.

Ko'chishni aniqlash talab etilganda ham kuchlar ta'sirini bir-biriga halal bermaslik qoidalaridan foydalaniladi.

Cho'zilish bilan egilishning birgalikdagi ta'siri

Ko'pincha inshoot elementlariga qo'yilgan kuchlar uning geometrik o'qlaridan turli burchaklar ostida kesib o'tadi. Bunday hollarda sterjen egilish bilan birga cho'zilish yoki siqilishga duch keladi. Bu esa murakkab kuchlanishni hosil qiluvchi oltita parametrdan uchtasi M_y , M_z va N_x qolishini taqozo qiladi. Bu masalani yuqori bikrlikka ega bo'lgan brus misolida qarab chiqamiz. Hisoblash davomida kuchlar ta'sirining mustaqillik printsipligiga amal qilamiz.

Havfli kesimni aniqlash maqsadida M_y , M_z va N_x epyuralarini quramiz. Kesimni tahminiy biron nuqtasidagi normal kuchlanish quyidagicha aniqlanadi.

$$\sigma = \frac{N_x}{A} + \frac{M_y}{I_z} z + \frac{M_z}{I_z} y \quad (10.1)$$

Neytral o'q o'rnini aniqlash uchun (10.1) tenglamani o'ng qismini nolga tenglab aniqlanadi.

$$\frac{N_x}{A} + \frac{M_y}{I_z} z + \frac{M_z}{I_z} y = 0$$

Bu chiziq koordinata boshidan o'tmaydi. Neytral o'q o'rnini to'g'ri chiziq tenglamasi shaklida yozish mumkin, ya'ni:

$$\frac{z}{a_z} + \frac{y}{a_y} = 1,$$

bu yerda $a_z = -\frac{I_y}{A} \cdot \frac{N_x}{M_y}$, $a_y = -\frac{I_z}{A} \cdot \frac{N_x}{M_z}$,

$i_y = \sqrt{\frac{I_y}{A}}$, $i_z = \sqrt{\frac{I_z}{A}}$ -brus ko'ndalang kesimi bosh inertsiya radiuslaridir.

a_z va a_y - neytral bilan z va y o'qlarini kesib o'tuvchi kesmalar.

Plastik materiallar uchun havfli nuqta neytral o'qdan eng uzoq masofada bo'ladi. Bizni hol uchun "A" nuqtadir.

Mustahkamlik sharti "A" nuqta uchun:

$$\sigma_{\max} = \frac{N_x}{A} + \frac{M_y}{I_z} z_A + \frac{M_z}{I_y} y_A \leq [\sigma]$$

Ikkita simmetriya o'qiga ega bo'lgan kesimlar uchun (to'g'ri to'rtburchak, qo'shtavr) mustahkamlik sharti quyidagicha yoziladi.

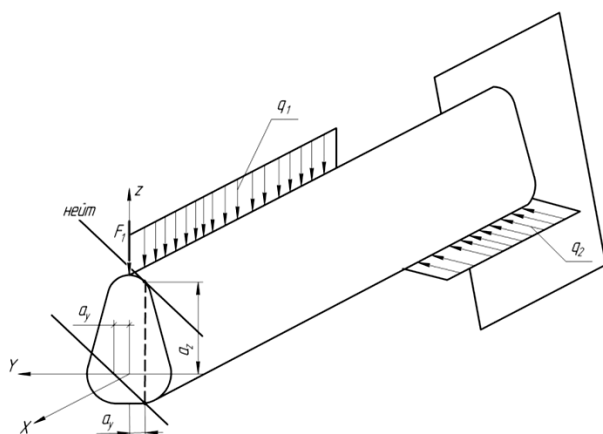
$$\sigma_{\max} = \frac{N_x}{A} + \frac{M_y}{W_y} z_A + \frac{M_z}{W_z} y_A \leq [\sigma]$$

$W_y = W_z = \frac{\sqrt{M_y^2 + M_z^2}}{[\sigma]}$ - doiraviy ko'ndalang kesim uchun to'g'ri to'rt burchak

yoki qo'shtavr kesimi uchun $W_y > \frac{M_y + \frac{W_y}{W_z} M_z}{[\sigma]}$.

Buralish bilan egilishning birgalikdagi ta'siri.

Bunday hollarda brus ko'ndalang kesimida eguvchi va burovchi moment hosil bo'ladi, ya'ni M_y va M_z , ko'ndalang kuchlar Q_y va Q_z hisobga olinmaydi.



10.1 shakl.

Havfli kesimni aniqlash uchun ichki zo'riqish kuchlari epyuralarini qurish kerak bo'ladi. Ba'zi hollarda havfli kesimni birdan aniqlash qiyin bo'ladi. Shuning uchun bir nechta kesimlarni mustahkamlikka tekshiriladi.

Mustahkamlikka hisoblash asosan ekvivalent kuchlanish bo'yicha bajariladi. Ekvivalent kuchlanishlar mustahkamlik nazariyalaridan foydalangan holda quyidagi formulalar yordamida aniqlanadi(10.1-shakl):

$$\sigma_{\text{эКВ}}^{\text{III}} = \sqrt{\sigma^2 + 4\tau^2} \leq [\sigma]$$

$$\sigma_{\text{эКВ}}^{\text{IV}} = \sqrt{\sigma^2 + 3\tau^2} \leq [\sigma]$$

$$\sigma_{\text{эКВ}}^{\text{V}} = \frac{1-k}{2}\sigma + \frac{1+k}{2}\sqrt{\sigma^2 + 4\tau^2} \leq [\sigma]$$

bu yerda $r = \frac{[\sigma_r]}{[\sigma_c]}$;

yoki

$$M_{\text{эКВ}}^{\text{III}} = \sqrt{M_x^2 + M_y^2 + M_z^2} \leq [\sigma],$$

$$M_{\text{ýĕâ}}^{\text{IV}} = \sqrt{0,75M_x^2 + M_y^2 + M_z^2} \leq [\sigma] \text{ yoki } \frac{\sqrt{M_9^2 + 0,7M_6^2}}{W} \leq [\sigma].$$

Mustahkamlik sharti

$$\sigma_{\text{эКВ}} = \frac{M_{\text{эКВ}}}{W} \leq [\sigma], \quad M_{\text{эКВ}}^{\text{V}} = \frac{M_{\text{кел}}}{W} \leq [\sigma].$$

bu yerda $M_{\text{кел}}$ -mustahkamlik nazariyasidagi keltirilgan moment.

Nazorat savollari

1. Murakkab qarshilikda qanday kuchlar ta'siridan hosil bo'ladi?
2. To'g'ri to'rtburchak shakldagi kesimning inertiya momenti qanday topiladi?
3. Cho'zilish bilan egilishning birgalikdagi ta'siridan qanday deformatsiya hosil bo'ladi?
4. Doira shakldagi kesimning inertiya momenti qanday topiladi?
5. Buralish bilan egilishning birgalikdagi ta'siridan qanday qarshilik hosil bo'ladi va bu kuchlanishlarning nomi qanday ataladi?

Tayanch so'z va iboralar

Murakkab qarshilik, murakkab deformatsiya, burovchi moment, eguvchi moment, inertsia momenti, siljish, cho'zilish, siqilish, sterjen, balka.