

## 4-MAVZU

### Avtomatlashtirishning MPLi vositalari interfeyslari

#### Reja

4.1 Unifikatsiyalangan interfeys.

4.2 Ma'lumotlar magistrali, adreslar magistrali, boshqaruvchi magistrali, ularning razryadligi.

4.3 MP li sistemaning bloklarini umumiy ma'lumotlar magistraliga ulashda qo'yiladigan asosiy talablar, xususiyatlari.

4.3. Ma'lumotlarni qiymatlar magistralidan xotiraga (registrga) yozish va xotiradan (registr) o'qish uchun beriladigan signallar (buyruqlar) va ma'lumotlardan almashuvini tashkil etuvchi sxemalar.

Mikroprotsessorning interfeysli qismi shaxsiy kompyuterning shinasini bilan mikroprotsessorning aloqasini mosligini ta'minlash, shuningdek bajari layotgan dasturning buyruqlarini analiz qilish va qabul qilish uchun ishlatiladi.

Interfeys qismi o'z tarkibida mikroprotsessorning adreslar registri, adres yaratish tizimi, buyruqlar registri bloki ichki mikroprotsessori interfeysli shinasini va shinalarni boshqarish sxemasi, kiritish/chiqarish portlarini oladi.

Kiritish/chiqarish portlari-shaxsiy kompyuterning sistemali interfeysini tarkibiga kiradi. Bu portlar orqali boshqa qurilmalar bilan axborot almashinishini ta'minlaydi.

Mikroprotsessorda hammasi bo'lib 65536 ta port bo'lishi mumkin. Har bir port o'z adresiga ega. Qurilma porti 2 ta xotira registri va aloqa o'rnatuvchi apparatdan tashkil topgan. Bu qurilmalar ma'lumotlar va boshqaruv axborotlarini almashinishini ta'minlaydi. Ba'zi tashqi qurilmalar katta hajmdagi axborotni saqlash uchun asosiy xotirani ishlatadi. Ko'pgina standart qurilmalar o'zlarining kiritish/chiqarish portlariga egadirlar.

Shina va portlarni boshqarish sxemasi quyidagi funktsiyalarni bajaradi:

- port adresini aniqlash va boshqaruv haqidagi axborot qabul qilish;
- portdan uning holati haqida axborot olish;
- sistema interfeysida port va kiritish/chiqarish qurilmasi o'rtasidagi o'tish kanalini tashkillashtirish.

- MP komplektida KIS larning soni bo'yicha bitta kristalli va ko'p kristalli MP ga bo'linadi. Bitta kristalli MP - apparaturali vositalari bitta KIS yoki juda katta integral sxemalar ko'rinishida tayyorlanadi. Ko'p kristalli MP olish uchun uning logik tuzilishini funktsional tugallangan qismlarga bo'lib chiqish va ularni KIS ko'rinishida tayyorlash kerak. 4.1 rasmda uchta kristalli MP yaratishda protsessorning funktsional bo'linishining tuzilishi ko'rsatilgan (uzuk chiziqlar). Bu ko'p kristalli MP amallar protsessori (AP) KIS, boshqaruvchi protsessori

(BP) KIS interfeysli protsessorini (IP) KIS larini o‘z ichiga oladi.

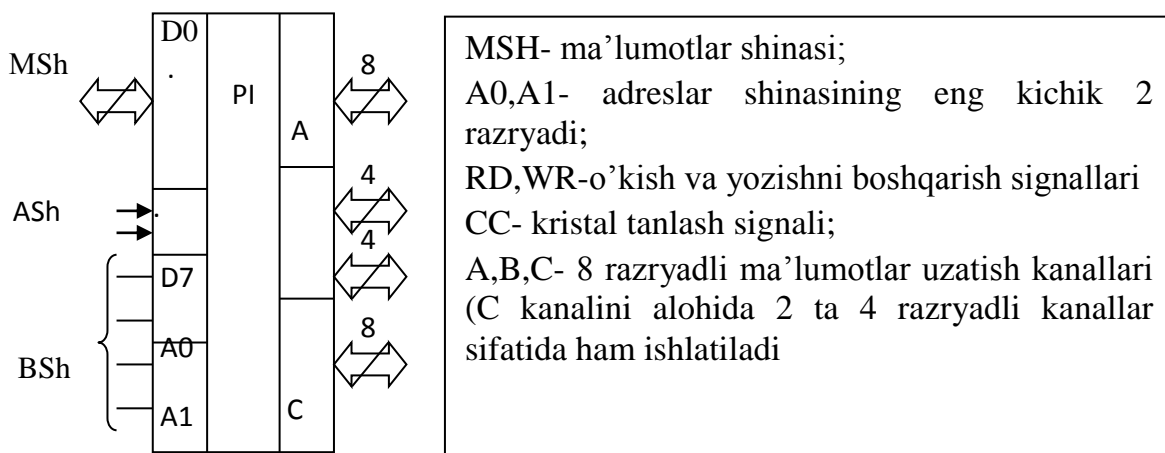
Amallar protsessori berilganlarni qayta ishlash uchun xizmat qiladi. Boshqaruvchi protsessorlar tanlash, dekodlash va operandlarning adreslarini hisoblash hamda mikrokomandalarning ketma-ketligini ishlab chiqadi. Interfeys protsessori xotira va tashqi (periferiya) vositalarini MP ulashga imkon beradi hamda to‘g‘ridan-to‘g‘ri murojaat qilish (kirish) kanalining vazifasini bajaradi.

Mikroprotsessorli boshqarish sistemalarida qo‘llanadigan interfeyslar 2 ta guruhga bo‘linadi:

- parallel prinsipda ishlovchi interfeyslar;
- ketma-ket prinsipda ishlovchi interfeyslar.

Interfeys katta integral sxemalari bilan mikroprotsessor bloki orasida axborot parallel kodda almashiladi, interfeyslar va tashqi qurilmalar orasida esa interfeys ishlash prinsipining turiga qarab parallel yoki ketma-ket kodda axborot almashiladi.

Parallel interfeys ishlash prinsipi bilan tanishishni K580VV55 katta integral sxemasi misolida ko‘ramiz:



4.1-rasm. K580VV55 mikrosxemasining kirish/chiqish signallari.

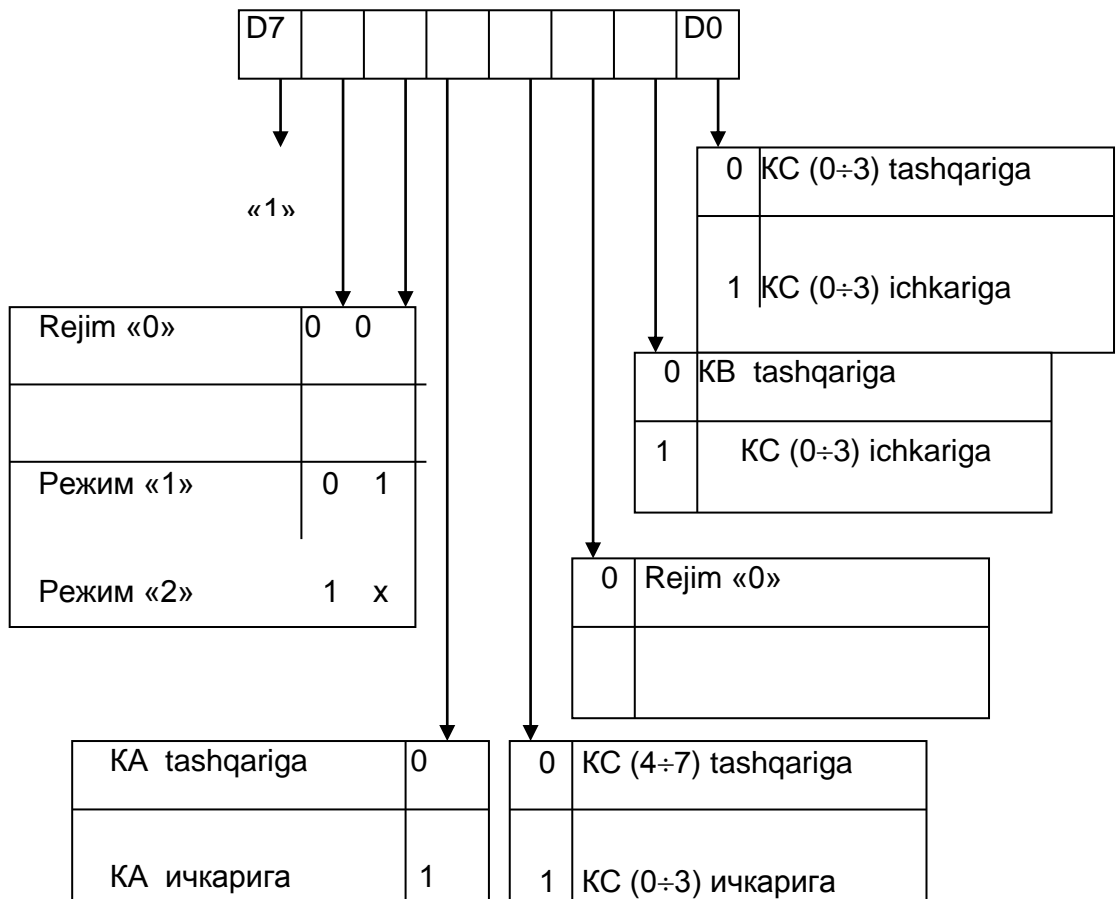
Bu parallel interfeysni 3 xil ish rejimidan biriga programmashtirish mumkin:

“0” chi rejim – barcha kanallar bir-biriga bog‘lik bo‘lmagan holda qabul qilishga yoki uzatishga ishlashi mumkin.

“1” chi rejim – A va B kanallari qabul qilishga yoki uzatishga ishlaydi, C(4-7) A kanali uchun boshqarish signallari sifatida, C(0-3) B kanali uchun boshqarish signallari sifatida ishlatiladi.

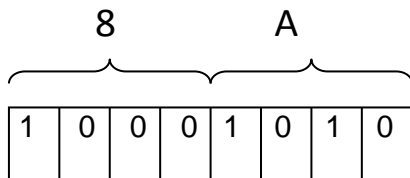
“2” chi rejim – A va B kanallari ma'lumotlarni ikki yoqlama yo‘nalishda uzatish uchun ishlatiladi, C kanalining vazifasi “1” chi rejimdagi bilan bir xil.

Interfeys ishlash rejimi boshqarish so‘zi registriga (BSR) yozilgan kod bilan o‘rnatiladi. BSRning formati 4.2-rasmda keltirilgan.



4.2-rasm. K580VV55 interfeysi uchun BSR formati.

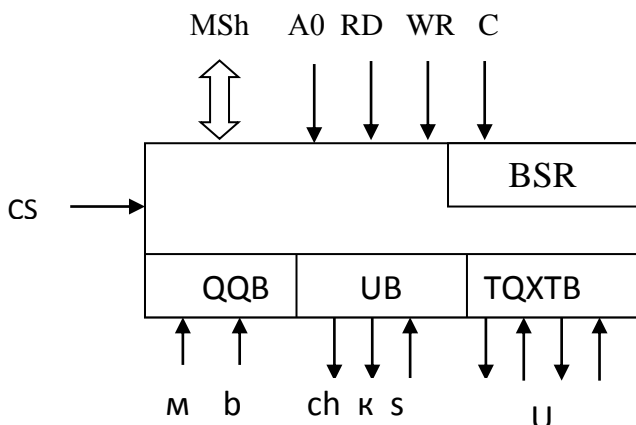
Masalan, "0" chi rejimda A kanali va C kanalining kichik 4 razryadi boshqarish signallarini ob'ektga uzatish uchun, V kanali va C kanalining katta 4 razryadi signallarni ob'ektdan qabul qilish uchun o'rnatilgan xolat uchun BSR ga 8A kodini uzatish zarur.



Mikroprotsessor bilan parallel interfeys kanallari yoki BSR orasida ma'lumot almashinish jarayoni A0, A1, RD, WR signallari orqali boshqariladi. Mikroprotsessordan axborotni interfeys kanallaridan biriga yoki BSR ga yozishni WR signali, o'qishni esa RD signali boshqaradi. Kanallarni adreslash kodlari quyidagi jadvalda keltirilgan.

A1	A0	Kanal
0	0	KA
0	1	KV
1	0	KS
1	1	BSR

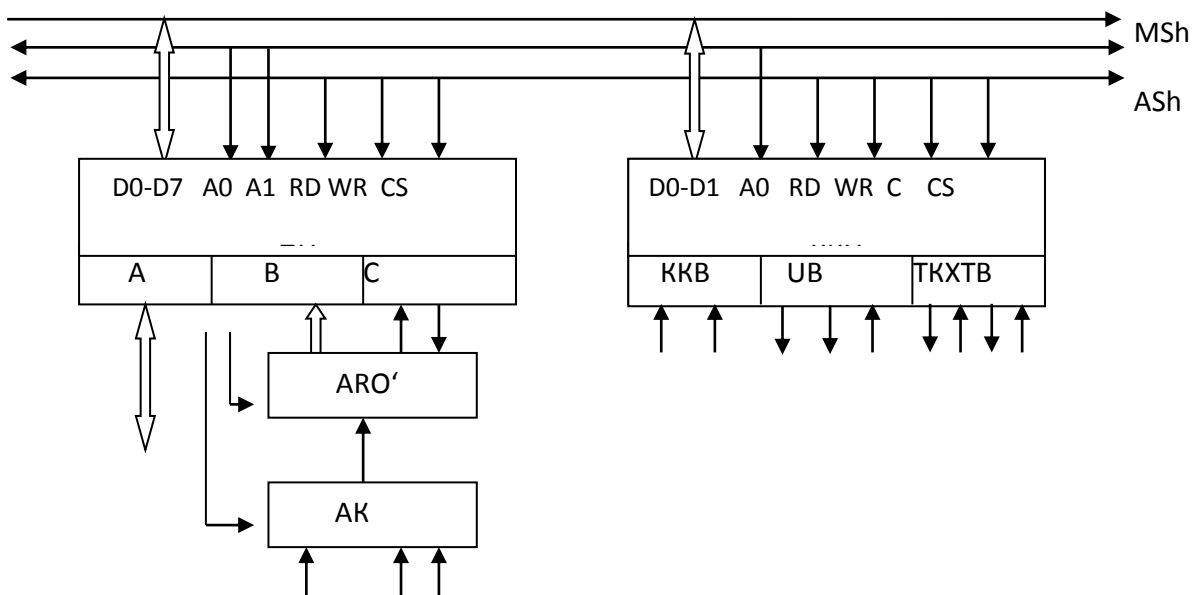
Ketma-ket interfeys ishlash prinsipi bilan tanishishni K580VV51 katta integral sxemasi misolida ko‘rib chiqamiz.



4.3 rasm. QQB – qabul qilish bloki, UB – uzatish bloki, TQXTB – tashqi qurilma xolatini tekshirish bloki; m – ma’lumotlar kirishi, ch – ma’lumotlar chiqishi, k – uzatish jarayoni tugaganligini ko‘rsatuvchi signal, b – uzatishni boshqarish signali, s – sinxronlash signali, U- signallar to‘plami tashqi qurilma va ketma-ket interfeysning o‘zaro uzatish va qabul qilishga tayyorligini so‘roqlash va tasdiqlash signallari.

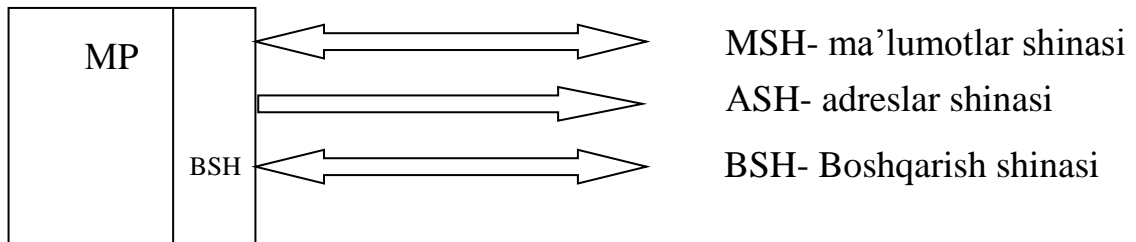
4.3- rasm. K580VV51 ketma-ket prinsipda ishlovchi interfeysning kirish/chiqish signallari.

580VV51 ketma-ket prinsipda ishlovchi interfeysni 5 xil rejimdan birida ishlash uchun programmalashtirish mumkin: sinxron uzatish rejimi; tashqi sinxronizasiya asosida uzatish rejimi; sinxron qabul qilish rejimi; asinxron uzatish rejimi; asinxron qabul qilish rejimi.



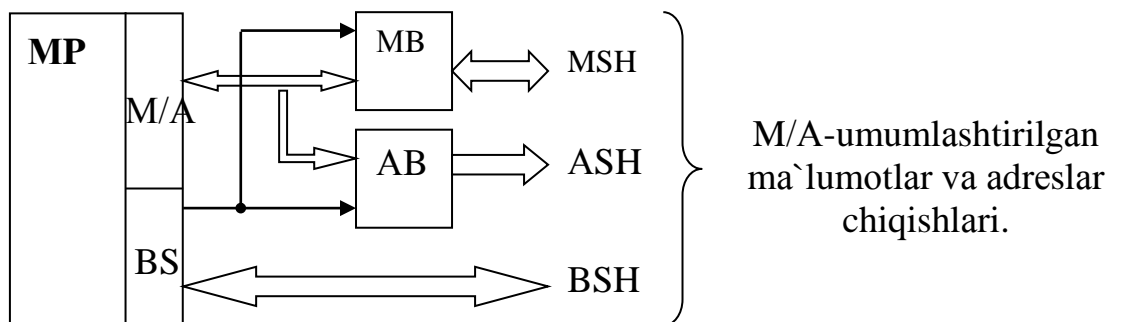
4.4-rasm. Interfeyslarning sistema shinalariga ulanish sxemasi.

Xar qanday boshqarish va xisoblash qurilmalari yoki sistemalarida uch turdagi signallar oqimi mavjud: ma`lumotlar, adreslar va boshqarish signallari. Bu signallar oqimini ta`minlovchi shinalar strukturasi ko`ra MPLar umumiy va taqsimlangan shinali turlarga bo`linadi: a) umumiy shinali MPLarda ma`lumotlar va adreslar yagona shina – magistral orqali uzatildi. Bu shinaning vazifasi vaqt bo`yicha ma`lumotlar va adreslar uzatish uchun taqsimlangan bo`ladi; b) taqsimlangan shinali MPLarda xar bir turdagi signallar uchun alohida shina nazarda tutilgan. Dastlabki MPLarda xar bir turdagi signallar uchun aloxida-aloxida shinalar nazarda tutilgan. 4.5 - rasmda ajratilgan shinali MP sxemasi keltirilgan:



4.5-rasm. Ajratilgan shinali MP sxemasi.

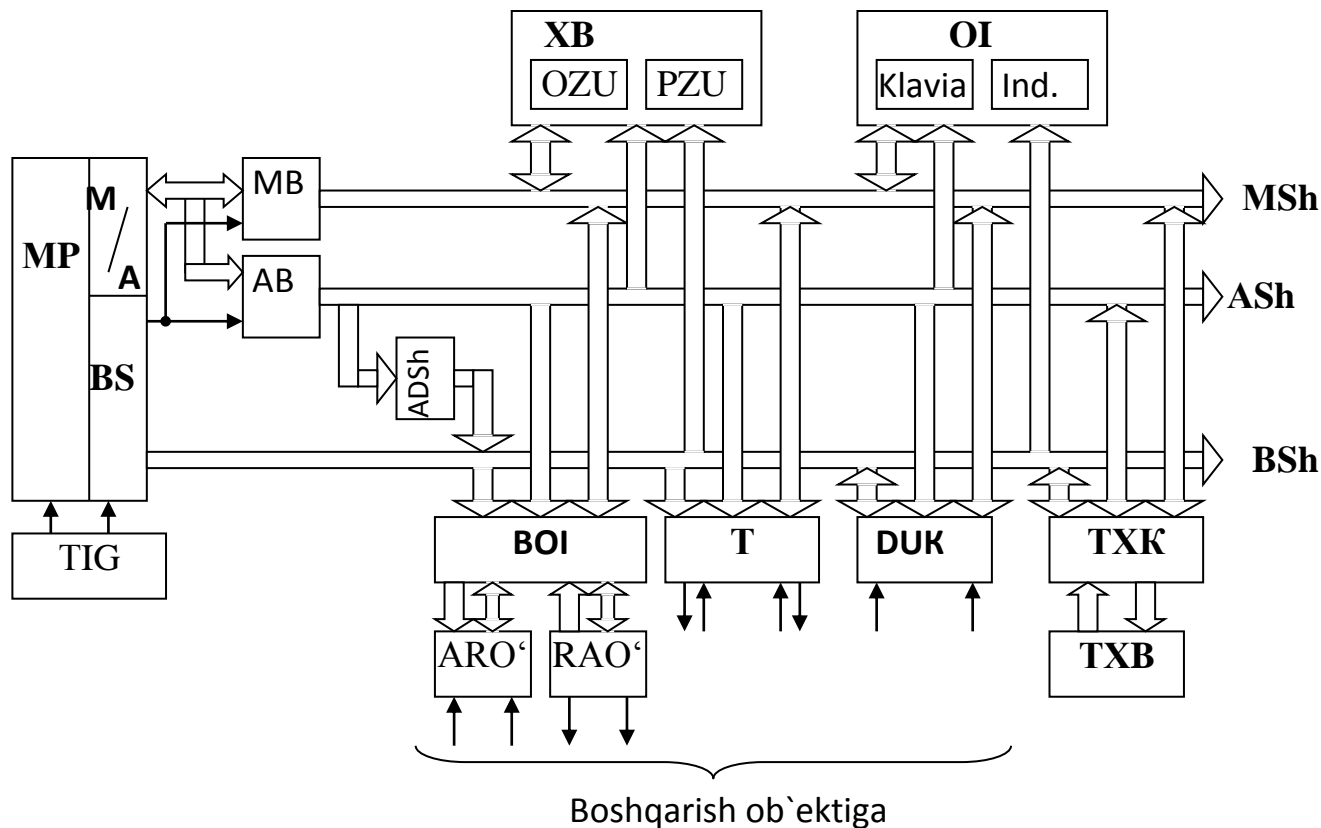
16 razryadli MP ishlab chiqarilishi bilan MP katta integral sxemasidagi chiqishlar soni ko`pligini va MPLarning tezkorligi oshkanligini inobatga olib, xamda ularning geometrik o`lchamlarini kichiklashtirish maqsadida adreslar va ma`lumotlar shinalari funksiyalarini yagona shina – chiqishlar guruhi orqali amalga oshirish imkoniyati paydo bo`ladi. Bu shinaning funksiyasi adres va ma`lumotlar oqimlari orasida vaqt bo`yicha taqsimlanadi. 4.6-rasmda umumlashtirilgan adreslar va ma`lumotlar shinasiga ega MP va bu shinani ajratish imkoniyatini beruvchi adreslar va ma`lumotlar buferining ulanish sxemasi keltirilgan:



4.6-rasm. Umumlashtirilgan adreslar va ma`lumotlar shinasiga ega MP. BS – boshqarish signallari, MB- ma`lumotlar buferi, AB- adreslar buferi

MPLi boshqarish sistemasida xisoblash jarayoni MP blokida amalga oshirilsa, programmalar va turli ma`lumotlar xotira blokida saqlanadi. Operator bilan bog`lanish, boshqarish ob`ekti bilan bog`lanish shu funksiyalarga

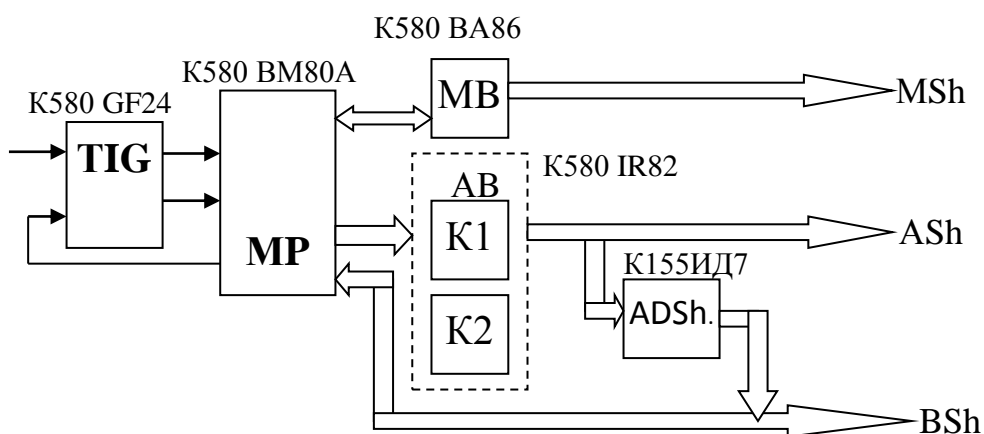
mo'ljallangan interfeys bloklari yordamida amalga oshiriladi. Ulardan tashqari MPLi boshqarish sistemasi strukturasi o'z ichiga taymer, darajali uzilishlar kontrolleri, xotiraga to'g'ridan-to'g'ri murojaat qilish kontrolleri va boshqa bloklarni xam olishi mumkin. MPLi boshqarish sistemasining umumlashtirilgan strukturasi 4.6 – rasmda keltirilgan:



4.7 - rasm. MPLi boshqarish sistemasining umumlashtirilgan strukturasi.

MP blokida M/A - umumlashtirilgan ma'lumotlar va adreslar chiqishlari, BS-boshqarish signallari chiqishlari, TIG-takt impul'slar generatori, MB va AB - ma'lumotlar va adreslar buferlari, ADSh- adreslar deshefratori, XB- ichki xotira bloki(katta integral sxemalarda quriladi), OI- operator bilan bog'lanish interfeysi, BOI- boshqarish ob'ekti interfeysi, DUK- darajali uzilishlar kontrolleri, TXK-xotiraga tug'ridan-tug'ri murojaat qilish kontrolleri, TXB- tashqi xotira bloki, T-taymer, Kl.-klaviatra, Ind.- indikatsiya.

MP blokining strukturasi bir kristalli MPLar uchun va seksiyali MPLar uchun boshqa-boshqa ko'rinishga ega bo'ladi. K580 seriyadagi 8 razryadli bir kristalli MP misolida quradigan bo'lsak, MP bloki quyidagi ko'rinishga ega bo'ladi:



4.8-rasm. K580 seriyadagi bir kristali MP blokining struktura sxemasi.

## REGISTRRLAR

Registrlar deb - raqamli axborotni qabul qilish, xotirada saqlash, uni uzatish va shu axborotni kodini o'zgartiradigan qurilmaga aytiladi. Registr inglizcha so'zdan olingan bo'lib, «yozuv jurnali» degan ma'noni anglatadi. Registrda axborot 0 va 1 raqamlarining kombinatsiyasidan iborat sonlar ko'rinishida saqlanadi.

Registrlar triggerlardan yig'iladi va ularning soni raqamli koddagi razryadlar soniga teng bo'ladi. Axborotdagi ikkilik kodning har bir razryadiga registmning mos razryadi to'g'ri keladi. Registrlar axborotni xotirada saqlashdan tashqari ular quyidagi vazifalarni ham bajaradi.

1. Sonning kodini o'zgartirish;
2. Axborotni o'ngga va chapga istalgan razryadga surish;
3. Ketma-ket kodlarni parallel kodlarga almashtirish va aksincha;
4. Ayrim mantiqiy amallarni bajarish;

Registrlar axborotni yozish usuliga qarab ketma-ket va paralel registrlarga bo'linadi. Registrda axborotni qabul qilish, siljitish va uzatish boshqaruvchi impul'slar yordamida amalga oshiriladi. Boshqaruvchi impul'sli signallar konyuktorlar orqali registrlarga o'tadi. Registrlar axborotni uzatish usuliga qarab 2 guruhga bo'linadi:

1. Xotira (siljimaydigan) registr.
  2. Siljituvchi registr.
- Siljituvchi registrlarni quramiz.

Siljituvchi registr deb, boshqaruvchi taktli impul's ta'sirida ikkilik soni kodini bir yoki bir necha razryad o'ngga yoki chapga siljitadigan registrga aytiladi. Razryad setkasidan chiqib ketgan son yo'qoladi. Siljituvchi registrlar arifmetik va mantiqiy operatsiyalarni bajarish uchun ham qo'llaniladi.

Qo'shni razryadli triggerlar orasiga kechiktiruvchi elementlar ulanadi.

Katta razryadli triggerni sanoq kirishiga ulangan. Son registrga 2 usulda yozilishi mumkin:

- 1.Parallel
- 2.Ketma-ket kodlar bilan.

Ketma-ket sonni yozishda katta razryadli triggerni sanoqli kirishiga soni kichik razryaddan boshlab ketma-ket kodli signal impul'si ko'rinishida beriladi. Har bir razryad yozilgandan keyin siljituvchi impul's beriladi. Natijada yozilgan ikkilik son bir razryad o'ngga siljiydi. Siljituvchi impul's hamda triggerlarni 0 holatga keltiradi. Bu holda triggerlarda yozilgan birlik signal impul'si shu triggerlarning chiqishidan kichik razryadli triggerga ma'lum vaqt kechikib boradi. Triggerlardagi o'tkinchi protseslar tugashi bilan registrdagi ikkilik son (kodli signal) kichik razryadga siljiydi. Registrda soni hamda razryadlar yozib bo'lingandan keyin "o'qish" komandasi bilan chiqishdagi konyunktorlar orqali parallel kodli shinaga uzatiladi. Parallel kod bilan soni yozishda signal kodi kodli shinaga beriladi. "Siljituvchi" komandasi bilan signal kodi bir razryad o'ngga siljiydi. N razryad siljitish uchun n marta siljituvchi impul's berish kerak. Shunday qilib bitta registr yordamida soni parallel kodini ketma-ket kodiga aylantirish mumkin. Sonni chapga siljitish uchun kichik razryadli triggerni birlik chiqishini kechiktiruvchi element orqali katta razryadli triggerni sanoqli kirishiga ulash kerak. Ko'pincha EHM larda reversiv siljituvchi registrlar ham ko'p qo'llaniladi. Hozirgi paytda registrlar integral mikrosxema ko'rinishida ishlab chiqarilmoqda.

Triggerlar EHM ning xotira va arifmetik qurilmasining asosiy elementi hisoblanadi. 2 ta turg'un holatga ega bo'lgan elektron qurilmadir. U ikki kaskadli simmetrik qarshilikli kuchaytirgichdan iborat bo'lib kaskadlar orasida 100 % li musbat teskari bog'lanishi amalga oshirilgan. Hisoblash texnikasida triggerlar xotira qurilmasi sifatida qo'llaniladi.

Trigger kirishiga beriladigan boshqaruvchi signal ta'sirida u bir turg'un holdan ikkinchi turg'un holatiga o'tadi. Uning bitta turg'un holati mantiqiy 1 deb ikkinchisi 0 deb qabul qilinadi. Triggerni kirishiga beriladigan har bir signalga muvofiq u nollarni o'zgartirish uchun hisobli kirish rejimi qo'llanildi- Buning uchun triggerni alohida kirishlari o'zaro birlashtirib ulanadi.

Triggerlar amalda inertsiyasiz. 1 sekunda  $10^6$  marta qayta ulanib turishi mumkin. Triggerlar asosida EHM larni registrleri, schyotchiklari va jamlagichlari yig'iladi. Triggerlar integral mikrosxema asosida ishlab chiqilmoqda. Triggerlar axborotni usuliga qarab asinxron va sinxron triggerlarga bo'linadi.

Asinxron triggerlarda axborot vaqtning istalgan momentida kirish signalining o'zgarishi bilan o'zgarishi mumkin.

Sinxron triggerlarda ularning ishlaridagi axborot vaqtning aniq momentida sinxron signal berilgandagina o'zgaradi.

## **REGISTRLAR TURLARI VA TASNIFI**

Operativ xotiraning yacheykalari bilan birgalikda qisqa vaqtli tezkor ma'lumotlarni registrlarda saqlash ham mumkin. Registlar processor tarkibiga kiradi va mashina dasturi orqali ularga murojaat o'rnatilishi mumkin.

Registrlarga murojaat xotira yacheykalariga nisbatan tezroq bajariladi, shuning uchun registrnlarni ishlatish dastur ishini sezilarli darajada tezlashtiradi.

Intel firmasining protsessorlarida registrlar 2 guruhga bo'linadi: sistemali va amaliy maqsadga yo'naltirilgan. Quyida dasturchiga tegishli amaliy maqsadga yo'naltirilgan registrnlarni ko'rib chiqamiz. 1486 protsessori 16 registrni o'z ichiga oladi. Registrnlarning ko'pchilik qismi 2 so'z uzunligiga ega (32 bit) ularning har biri tegishli nomga ega - EAX, EVX va hokazo. Ushbu registrlar quyidagi guruhlarga bo'lingan:

1. Umumiy foydalanuvchiga mo'ljallangan regisir - 8 ta 32 bitlik registr;
2. Segment registr - 6 ta xotiraga murojaatning turli ko'rinishiga mos selektor segmentlari;
3. Holat va boshqaruv registrnlari, ushbu registrlar protsessorning holatini aniqlash va o'zgartirish uchun xizmat qiladi.

### **UMUMIY FOYDALANUVCHIGA MO'LJALLANGAN REGISTRLAR**

Umumiy foydalanuvchiga mo'ljallangan registrnlari 32 bitlik registrlar deb ham ataladi. EAX, HBX, EDX, EBP, ESP, ESI, va EDI. Ushbu registrlar mantiqiy va arifmetik buyruqlarning operandlarini saqlash uchun xizmat qiladi. Bundan tashqari ular adresni aniqlashda operandlarni saqlashga ham xizmat qiladi. 16 bitdan kichik registrnlarni 8086 processor registrnlari ismlaridan foydalanib adreslash mumkin: AX, BX, CX, DX, BP, SP, SI, va DI.

Ba'zi registrnlarning shartli nomlanishi:

- A - accumulator, akkumlyator.
- B- base, baza.
- S- counter, schetchik.
- D- Data, ma'lumot, berilganlar.
- BP- base pointer, baza ko'rsatkichi.
- SI - source index, manba indeksi.
- DI- Destination Index, qabul qiluvchi indeksi.
- SP- Stack Pointer, stek ko'rsatkichi.
- CS - code segment buyruqlar segmenti.
- DS- data segment, ma'lumot segmenti.
- SS - Slack segment, segment steki.
- ES - extra segment, qo'shimcha segment.
- IP - instruction pointer, buyruqlar schetchigi.

Umumiy foydalanuvchiga mo'ljallangan registrlarini barcha mantiqiy va arifmetik buyruqlarda ishlatish mumkin. Shu bilan birga ularning har bir maxsus tegishli vazifani bajaradi. Masalan, ko'paytirish va bo'lish amali buyruqlari operandlarning biri AX registrlarida yoki AX va DX registrlarida bo'lishini talab qiladi. Tsiklni boshqaradigan buyruq bo'lsa tsikl schyotchigi sifatida SX registridan foydalanishni lozim topadi.

VX va VR registrlari ko'pincha bazali registrlar sifatida ishlatiladi. SI va DI registrlaridan esa indeksli registrlar sifatida foydalaniladi. SP registrlar protsessor tomonidan qo'llab quvvatlanadigan stek yuqori cho'qqisini (chegarasini) ko'rsatadi.

AX, BX, CX va DX registrlarining har birini 2 baytdan iborat registrlardan tashkil etgan deb qurish mumkin. Ular quyidagicha belgilanadi: AH<sub>1</sub> AL, BH, BL va hokazo (N - hegh. yuqori, L - low kichik). Bu registrlarning har biri bilan alohida yoki yaxlit birlik sifatida ishlash mumkin. Masalan: so'zni AX yozib, AN dan uning faqat bir qismini o'qib olish yoki AL dagi qismini o'zgartirish mumkin. Registrlarning bunday tuzilishi ularni son bilan birga simvollar bilan ishlashga imkon beradi. Qolgan registrlar qismlarga ajralmaydi, shuning uchun ularning tarkibini o'qish yoki yozish faqat yaxlit birlik sifatida amalga oshiriladi.

### **SEGMENT REGISTRRLARI**

Segment registrlari CS, DS, SS, ES, FS, GS siklli buyruqlar va qayta yo'naltiruvchi buyruqiardan tashqari hech qanday buyniq operandlarini qabul qila olmaydi. Ushbu registrlar faqat adreslarni segmentlash maqsadida ishlatiladi. Segmentlash ishlab chiqaruvchi va foydalanuvchilarga xotiraning turli xil modelini tanlashga imkon beradi. Segment registrlari 16-razryadli segment selektoridan iborat, ular xotiraning taqsimlanish jadvalini ko'rsatadi. Ushbu jadval xotiraga murojaat etishga kerakii segmentlarning bazali adreslarini va boshqa ma'lumotni saqlaydi. Segmentlashmagan modeldan foydalangan holda barcha segmentlar fizik xotira yagona muhitida aks ettiriladi.

Bajariladigan buyruqlar ketma-ketligidan iborat segment kod segmenti deb ataladi. Ushbu segment selektori CS registrida joylashgan. Protsessor buyruq schyotchigi tarkibiga (EIP) qarab ushbu segmentdan buyruqlarni tanlaydi. CS registri tarkibi segmentlararo oqimni boshqarish buyruqlari yordamida o'zgartiriladi.

Parametrlarni yozish, podprogrammalarini chaqirish, protseduralarni aktivlashtirish odatda stek ostidan ajratilgan xotira sohasini talab etadi. Stek bilan bajariladigan barcha operatsivalar SS registrlari tomonidan boshqariladi. CS registrlaridan farqli holda SS dastur buyrug'i yordamida ham yuklanishi mumkin. Qolgan 4 ta registrlar ma'lumotlar segmentlari registri hisoblanadi (DS, ES, FS, va CS) va har biri joriy bajarilayotgan dastur tomonidan foydalaniladi.

Ma'lumotlarning 4 ga bo'lingan sohalariga murojaat dastur samaradorligining oshishiga, va ma'lumotning turli tipiga murojaat etishdagi xavfsizligini ta'minlash maqsadida qilingan. Segmentlash mexanizmi dastur xatoligidan kelib chiqadigan noxushliklarning oldini olishga xizmat qiladi. Segment tarkibida joylashgan operandlar umumiy foydalanishga mo'ljallangan registrlar buyruqlari ichida adreslanadi.

IP buyruqlar schyotchigi doimo keyingi bajarilishi kerak bo'lgan buyruq adresini o'zida saqlaydi. IP registrlarining tarkibini faqat o'tish buyruqlari yordamida o'zgartirish mumkin.

Holat kodlari va rejimlar bitlari 32-razryadli E flags maxsus registrida joylashtiriladi. Quyida turbo paskalning 7 versiyasi murojaat etishi mumkin bo'lgan 16-razryadli FLAGS registrini ko'rib o'tamiz. Ushbu registr bayroqlari ma'lum operatsiyalarni bajaradi va protsessor holatini akslantiradi.

### HOLAT VA BOSHQARUV REGISTRLARI

Bayroq - bu ma'lum shart bajarilganda 1 qiymatini, aks holda 0 qiymatini qabul kiluvchidir. Bir necha xildagi bayroqlar ishlatiladi. Ularning har biri ma'lum nomga ega (ZF,CF va hokazo). Ularning bayroqlar registrida joylashgan. Ba'zi bayroqlar shart bayroqlari deb ataladi, ular buyruqlar bajarilganda ularning natijasining xususiyatini aniqlab, shunga qarab almashinadi. Boshqa bayroqlar holat bayroqlari deb ataladi. Ular dasturlar yordamida o'zgartiladi va protsessorning keyingi holatiga ta'sir qiladi.

1.1-jadval

31	...	21	20	19	18	17	16	15	14	13	12
0	...	ID	VIP	VIF	AC	VM	RF	0	NT	IO	PL

11	10	09	08	07	06	05	04	03	02	1	00
OF	DF	IF	TF	SF	ZF	0	AF	0	PF	1	CF

- CF (carry flag) - o'tkazish (ko'chirish) bayrog'i;
- OF (overflow flag) - to'ldiruvchi bayroq;
- ZF (zero flag) - nol bayrog'i;
- SF (sign flag) - simvol bayrog'i;
- PF (parity flag) - juft toqligini tekshirish bayrog'i;
- AF (auxiliary carry flag) - qo'shimcha o'tkazish bayrog'i;

#### HOLAT BAYROQLARI.

«DF (direction flag) - yo'naltirish bayrog'i satr va satrni buyruqlarni ko'rish yo'nalishini ko'rsatadi DF = 0 bo'lganda satr boshidan oxiriga qarab o'qiladi. DF=0da shuning teskarisi:

- IF (interrupt flag) - uzilishlarni ruxsat etuvchi bayroq. IF=0 bo'lganda protsessor o'ziga kelayotgan uzilishlarga ta'sir ko'rsatmaydi. IF = 1 bo'lganda uzilishlar blokirovkasi olib tashlanadi va protsessor aks ta'sir ko'rsata boshlaydi;

- TF (trap flag) - qopqon bayrog'i. TF = 1 bo'lganda protsessor har bir buyruqdan keyin uzilish beradigan qadamma-qadam ishlash rejimiga o'tadi. Ushbu rejim dasturni kompilyatsiya va sozlovchi qilish uchun ishlatiladi.

EFlags registridagi bayroqlar qo'shimcha kiritish/chiqarish boshqarish va 8086 virtual rejimiga o'tishni boshqaradi. Ko'pchilik sistemalarda bu registrlar murojaat maxsus holat (vaziyatga) olib keladi.

#### BA'ZI YANGI BAYROQLAR VAZIFASI:

- «AC (xotirada saqlash rejimi, 18 bit). AC bayrog'i o'rnatilishi va CRO dagi AM bitlarining o'rnatilishi xotiraga murojatdagi tyokislashni boshqarishga ruxsat beradi.

- VM (virtual rejim 17 bit) VM bayrog'ining o'rnatilishi protsessorning 8086 virtual rejimiga o'tishiga olib keadi.

- RF (qayta tiklash bayrog'i 16 bit) RF bayrog'i vaqtinchalik otlarka chegaralanishini bekor qiladi. shuning uchun bunday chegaralanishdan keyin boshqa buyruq bajarilishi mumkin va bu boshqa sozlovchi chegaralanishini yaratilishiga olib keladi. Sozlovchi kirishda bu bayroq uning normal funktsiyalanishiga olib keladi, aks holda otladchik o'zi-o'zini rekursiv chaqirishni davom etib stekni to'ldirar edi. POPF buyrug'i RF ga hech kanday ta'sir ko'rsatmaydi, lekin PORT-D da IRET buyruqlari bu bayroq holatiga ta'sir ko'rsatadi.

- NT (vazifa qoyilishi bayrog'i 14 bit) Ushbu bayroq chaqirilgan yoki uzilgan vazifalarni boshqarish uchun xizmat qiladi. NT bayrog'i IRET buyrug'i ishiga ta'sir ko'rsatadi. POPF, POPFD va IRF.T buyruqlari NT bayrog'i holatiga ta'sir qiladi.

- IOPL (kiritish/chiqarish darajasi 12-13 bit). Kiritish/chiqarish buyruqlarining ustunlik darajasini belgilaydi. Bu bayroq faqat himoyalangan rejimda ishlatiladi.

#### YANGI REGISTRLAR TURLARI.

80386 dan boshlab 32-razryadli protsessorlarda foydalaniladigan registrlarning bir qismi 32-razryadli bo'lgan. Lekin shunga karamay, segment registrlari avvalgiday 16-razryadlilikicha qoldi. Bundan tashqari 486 protsessorlaridan boshlab, asosan sistemaga qaratilgan yangi registrlar turiari paydo bo'ladi.

#### SISTEMALI REGISTRLAR.

Sistemaga karatilgan registrlar klassifikatsiyasi:

- Eflags bayroqlar registri;

- Xotirani tashkil etish registrlari;
- Boshqaruvchi registrlar;
- Sozlovchi registrlari;
- Test registrlari.

Sistemali registrlar amaliy dasturlar bajariladigan muhitni boshqarish uchun xizmat qiladi. Ko'pchilik sistemalarda ushbu registrlarga murojaat taqiqlanadi.

#### XOTIRANI BOSHQARISH REGISTRLARI:

I486 protsessorida 4 registr ma'lumotlar strukturalariga vo'l ko'rsatadi. Ular xotira segmentlarining Uizilishini boshqaradi. Ushbu registrlarni yuklash va saqlash uchun maxsus registrar mavjud. GDTR va IDTR registrlari xotiradan 6 baytli bloklarni chiqaruvchi buyruqlar yordamida chaqirilishi mumkin. LDTR va TR registrlari operand sifatida 16 bitlik selektor segmentidan foydalanadigan buyruqlar yordamida yuklanadi. So'ngra bu registrlarning qolgan baytlari protsessor tomonidan yuklanadi. Ko'pchilik tizimlar bu registrlar yuklanishini taqiqlab qo'yadi.

-GDTR global deskriptorlar jadvali registri. 32 bitli bazali adres va 16 bitlik segment chegarasi global deskriptorlar uchun. Segment deskriptori segmentning bazali adresini o'zida mujassamlashtirgan.

-LDTR - 32 bitlik bazali adresga ega lokal deskriptorlar jadvali registri. LDTR li segment GDT da tegishli segment deskriptorga ega bo'ladi.

-DTR - uzilishlar deskriptorlari jadvali registri. Uzilish ro'y berganda uzilish vektori shlyuz deskriptori jadvali indeksi sifatida quriladi.

-TR - vazifa registri, u global deskriptor jadvalidagi vazifa holati segmentiga ssilkadan iboratdir.

#### BOSHQARISH REGISTRLARI:

CRO, CRI, CR2, CR3 - boshqarish registrlari. Ko'pchilik tizimlarda Amaliy dasturlar bor registrlarni yuklash mumkin emas. Amaliy dasturlar ushbu registrlar yordamida matematik soprotsessorga murojzat etishi mumkin. MOV buyruqlarining ba'zi ko'rinishlari registrlarni umumiy foydalanishga mo'ljallangan registrdan chiqarishga imkon beradi. Masalan:

MOV EAX5 CRO

MOV CR3, EBX

- CR0 registri tarkibiga protsessor holatini ko'rsatuvchi va rejimlarni boshqaruvchi bayroqlar bor. Dastur ushbu bitlarning holatini hech qachon o'zgartirmasligi lozim.

- PG (sahifani podkachkasi 31 bit) Ushbu bit sahifani podkachkasini ijozat etadi. Agar u yoqigan bo'lsa va u o'chirilgan bo'lsa man etadi.

- CD (keshlashni ta'qiqlash 30 bit) Ushbu bit ichki keshlashni ruxsat

beradi. Agar u tozalangan bo'lsa, ask holda man etiladi.

•NW ((Skvoznaya) o'zish ta'qiqlanishi, 29 bit) Ushbu bit skvoznaya. o'zishni va keshni nolga tenglashtiradi. Agar bu bit o'rnatilmagan bo'lsa.

•AM (tekislash yacheykasi 18 bit) Ushbu bit o'rnatilgan bo'lsa tekislashni boshqarishga ijozat beriladi.

•WP (o'zishni himoyalash 16 bit) Agar bu bit o'rnatilgan bo'lsa supervizor rejimdagi murojatda, o'zish man etiladi.

•ME (sonli xatoik 5 bit) O'rnatilgan holda o'zgaruvchi nuqtali sonlar bilan bo'ladigan operatsiyalardagi xatoliklarni e'lon qiladi.

•ET (kengaytrna tipi 4 bit) Ushbu bit 378 DX matematik soprotsessori buyrug'ini qo'liab quvvatlash va ko'rsatish uchun xizmat qiladi.

•TS (masalalar orasida o'tish 3 bit) Ushbu bit sonli ma'lumotlarni ishiatilmasdan oldin qayta tiklash, o'zishni orqaga qoldirishga xizmat qiladi.

•EM (emulyatsiya 2 bit) YeM yoki TS ning bitlaridan biri yoqilgan bo'lsa, WAIT buyrug'ining bajarilishida soprotsessor nedopusten xulosasiga keladi.

• MR (matematik soprotsessor mavjud 1 bit RE (xizmatning ruxsat etilishi bit). Ushbu bit o'rnatilishi segmentda rejasidagi himoyaga ruxsat etilishini ko'rsatadi.

#### SOZLOVCHI REGISTRRLAR:

Sozlovchi registrlari sozlovchining kengaytirilgan imkoniyatlarini ochib beradi. U kodli segmentlarning o'zgarishsiz kontrol nuqtalarini o'rnatishga imkon beradi. Ushbu registrlarga murojaat faqat yuqori darajali dasturlar yordamida amalga oshishi mumkin.

Sozlovchi registrlari: DR0-DR7

#### TESTLI REGISTRRLAR:

Testli registrlar protsessoming arxitekturaviy qismining formal qismi hisoblanmaydi. Ular keshni va translyatsiya buferini testdan o'tkazadigan maxsus mustaqil bo'lmagan vosita hisoblanadi. TR0-TR7 test registrlari ishlatilishi mumkin.

Registr o'zining strukturaviy tuzilishiga aura 8-razryadli. 16-razryadli, 32-razryadli bo'ladi. Registrlarni quyidagi guruhlarga bo'lish mumkin:

1. Umumiy foydalanishga mo'ljallangan registrlar
2. Segment registrlar
3. Bayroq registrlar
4. Buyruq registrlar
5. Soprotsessor registrlari
6. MNIX kengaytmali butun sonli registrlar
7. MMX kengaytmali qo'zg'aluvchan o'nlik sonlar bilan ishlovchi registrlar.

Umumiy foydalanishga mo'ljallangan registrlar 8 ta

- AX/EAX/AH/AL - akkumlyator
- DX/EBX/BH/BL - baza registr
- CX/ECX/CH/CL - hisobchi registr
- DX/EDX/DH/DL - ma'lumotlar registri
- SI/ESI - manba indeksi
- DI/EDI - qabul kiluvchi indeks
- BP/EBP - baza ko'rsatgichi
- SP/ESP - stek ko'rsatgich

Segment registrlar:

Segment registrlar asosan 6 ta shulardan 3 tasi asosiy, 3 tasi yordamchi, qo'shimcha

- SS - stek segmenti
- CS kod segmenti
- DS - ma'lumotlar segmenti

Qo'shimchalar: ES, FS, GS - qo'shimcha segment registri

Bayroq registri:

Bayroq registri 1 ta registr. Undagi har bir razryad ma'lum bir vazifani bajarishga mo'ljallangan. Shunga ko'ra bayroq razryadlarmi 2 ga bo'lish mumkin:

- 1) Holat bayroqlari
- 2) Boshqarish bayroqlari

Holat bayrog'iga quyidagilar kiradi:

- 00-CF - 0-razryaddagi CF o'tkazish bayrog'i;
- 02-PF - qiymatning juftligini tekshiradi;
- 04-AF - qo'shimcha o'tkazish bayrog'i;
- 06-ZF - nol bayroq;
- 07-SF - ishora bayrog'i;
- 10-OF - to'lib-toshish bayrog'i;
- 12-13 - IOPL-kiritish chiqarish darajasini belgilash bayrog'i;
- 14-NT - masala berilishi bayrog'i.

Boshqarish bayroqlari:

- 08-TF - qopqon bayrog'i;
- 09-IF - uzu lishlar bayrog'i;
- 10-DF - yo'nalish bayrog'i;
- 16-RF - yangilash bayrog'i;
- 17-VM - virtual rejim bayrog'i;
- 18-AC - taqqosiashni nazorat qilish bayrog'i;
- 19-VIF uzulishning virtual bayrog'i;
- 20-VIP - qoldirilgan uzulishlar bayrog'i;

- 21-ID - protsessorni identifikatsiyasini qo'llash.

Buyruq registri:

Bu regisirning vazifasi navbatdagi bajariladigan buyruqni saqlash.

Soprotessor registrari:

Soprotessor registrlar o'nli nuqtasi o'zgaruvchan sonlar bilan ishlashga mo'ljallangan bo'lib, ularni nomlashda st(0) dan sf(7) gacha bo'lgan 8 ta registrdan foydalaniladi. Ularning har biri 80 ta razryadga ega.

Multimedia kengaytmali butun sonli registrlar:

MMX0-MMX7 bo'lgan registrlardan foydalaniladi. Bu registrlar multimediyaga ma'lumotlarni qayta ishlashga mo'ljallangan ularning har birida 64 ta razryad mavjud.

O'nli nuqtasi qo'zg'aluvchan registrlar:

O'nli nuqtasi qo'zg'aluvchan registrarga XMM0-XMM7 gacha bo'lgan registrlar o'nli nuqtasi qo'zg'aluvchan mul'timedia vositalarini qayta ishlashga mo'ljallangan bo'lib, har bir registr 128 ta razryaddan iborat. Pentium 2 dan boshlab joriy etilgan.

AX, VX, SX - registrari arifmetik amallarni bajarishga mo'ljallangan. Bandan tashqari SX hisobchi registr bo'lib tsikl jarayonlarini tashkil etishda foydalaniladi.

DX - registr adreslar ustida amallar bajarishda foydalaniladi.

SI - ifodaning tartibini ko'rsatish uchun xizmat qiladi. Manba sifatida registr, o'zgaruvchi, son bo'lishi mumkin.

DI - chap tomonida turgan hadning tartibini ko'rsatish, qabul qiluvchi sifatida o'zgaruvchi yoki registrdan foydalanish mumkin.

SP - stekdagi ma'lumot hajmiga ko'ra stekning o'lchamini ko'rsatadi.

Bayroq registrari:

CF - amal bajarish natijasida katta razryadga o'tsa yoki undan kamaysa CF-I qiymat qabul qiladi, aks holda O qivinat qabul qiladi.

PF - demak. son jufti bo'lsa PF-I aks holda PF=-O

ZF- 0 bayrog'i, natija 0 ga 1 eng bo'lsa ZF=1 aks holda ZF=0

SF - ishora bayrog'i, sonning ishorasi o'zidan katta razryadda joylashgan bo'ladi.

SF - 07, 15 razryadlarda ifodalangan bo'lgan. Agar bu razryadlarga qiymat 1ga teng bo'lsa, son manfiy bo'ladi, aks holda musbat son bo'ladi.

OF - arifmetik amallarni bajarish natijasida hosil bo'lgan natija belgilangan chegaradan oshsa, bayroq 1 qiymat qabul qiladi, aks holda 0 qiymat qabul qiladi.

IOPL va NT bayroqlari himoyalangan rejimlarda foydalaniladi. Uning vazifasi kiritish/chiqarish buyruqlarining ustunlik darajasini ifodalaydi.

Holat bayroqlari dasturning bajarilish tartibiga ta'sir qiladi, biroq hisoblash

mashinasining ish faoliyatiga ta'sir ko'rsata olmaydi.

Boshqarish bayroqlari:

Boshqarish bayroqlari nafaqat programmaning balki hisoblash mashinasining ish faoliyatiga ta'sir ko'rsatadi.

Mikroprotsessorning sistemali registrlari:

Ushbu registrlarning nomidan ko'rinib turibdiki, ular sistemada maxsus funksiyalarni bajaradi. Aynan shu registrlar himoyalangan rejim ishini ta'minlaydi. Shuningdek ularni mohir dasturchi turli xil operatsiyalarni bajarish uchun dastur tuzishga to'sqinlik qilmaydigan mikroprotsessorning maxsus qismi deb ko'rsa bo'ladi.

Sistema registrlari 3 guruhga bo'linadi:

- 1 ta boshqarish registrlari;
- 4 ta sistema adreslari registrlari;
- 6 ta sozlovchi registrlari.

Pentium mikroprotsessori uchun quyidagi o'zgarishlari kiritilgan:

- Oldin band qilib qo'yilgan CR4 boshqarish registrlari qo'llanilgan;
- MSR registrlar guruhi kiritilgan.

Boshqarish registrlari:

Boshqarish registrlari guruhiga beshta registr kiritilgan: CRO, CR1, CR2, CR3, CR4. Bu registrlarning vazifasi butun sistema ishini boshqarish hisoblanadi. Mikroprotsessori beshta boshqarish registrlariga ega bo'lsa ham ulardan faqat to'rttasi ishlatiladi. CR1 registri ishlatilmaydi, chunki uning funksiyasi aniqlanmagan.

CRO registri mikroprotsessoring holatini va uning ish rejimini tasvirlovchi sistema bayroqlaridan tashkil topgan. Quyida ular bilan tanishantiz:

- PE (protect enable) mikroprotsessoring joriy vaqtida qaysi ish rejim: ishlayotganini ko'rsatadi. Agar uning qiymati 1 bo'lsa, liimoya rejimi, 0 bo'lsa real rejim;
- MP (math present) soprotssessor borligi;
- TS (task switched) amallar orasida o'tish (pereklyuchatel zadach);
- AM (alignment mask) tekislash maskasi. Ushbu bit tekislashni boshqaradi;
- CD (cache disable) KESH xotirani ta'qiqlash. Ushbu bit AM=1 da KESH xotira borligiga ruxsat beradi. AM 0 bo'lsa, ta'qiqlaydi;
- PG (page) xotirani sahifalashda ruxsat BSRish (Pg=1) yoki ta'qiqlash (Pg=0).

CR2 registri operativ xotiraning sahifa rejimida ishlatayotganda ma'lum

vaziyatdan chiqib ketish uchun mo'ljallangan. Ushbu vaziyad quyidagicha:

- Agar buyruq xotirada joriy vaqtda bo'lmagan sahifa adresiga murojaat qilsa mikroprotssessor ushbu adresni CR2 registriga yozib qo'yadi. Shu ma'lumotga qarab kerakii sahifa topiladi va xotiraga yuklanadi;

- CR3 registri ham xotiraning sahifalashda ishlatiladi. Ushbu registri birinchi darajali sahifalar katalogi registri deb ham atash bo'ladi.

- CR4 Pentium mikroprotssessorlarining turli modellariga paydo bo'lgan elementlarni xarakterlaydi.

Registrlar shuningdek xotirani boshqarish registrlari deb ham aytiladi. Ular mikroprotssessorning multi amalli holatida ma'lumotlarni va adresni himoyalash uchun qo'llaniladi. Himoyalangan rejim da mikroprotssessor adresli muhiti 2 ga bo'linadi:

Global - barcha vazifalar uchun umumiy,

Lokal - har bir vazifa uchun alohida.

Mikroprotssessor tarkibida quyidagi sistemali registrlar mavjud:

- GDTR (global descriptor table register) 48 bit o'lchamga ega, shundan 32 bit global deskriptor jadvali va 16 bit GDT jadvali chegarasi;

- LDTR (local descriptor table register) 16 bit o'lchamga ega va LDT deskriptor jadvali spektrini o'z tarkibida saqlaydi;

- IDTR (interrupt descriptor table register);

- TR (task register) 16 bitli vazifa registri.

Sozlovchi registrlari:

Bu apparatli sozlash uchun mo'ljallangan registrlar guruhidir. Apparatli sozlash vositasi birinchi marta 1486 mikroprotssessorlarida paydo bo'ldi. Apparatli qism tomonidan mikroprotssessor 8 ta sozlovchi registridan iborat. Lekin real holda ularning faqatgina 6 tasi ishlatiladi.

DR0, DR1, DR2, DR3 registrlari 32 bit razryadga ega va 4 ta uzulish nuqtasi adresini ko'rsatishga xizmat qiladi. Dastur tomonidan yaraladigan har qanday adres DR0...DR3 registrlari tarkibidagi adreslar bilan taqqoslanadi va mos tushish holida 1 raqamini sozlovchi iperatsiya qilinadi.

DR6 - sozlash holati registri deb ataladi. Ushbu registr bitlarini ko'rib chiqaylik:

BO - agar ushbu bitda 1 o'rnatilgan bo'lsa, oxirgi uzulish DRO registridan kontrol nuqta natijasida ro'y beradi.

V1-V0 analogi faqat DR1 registri kontrol nuqtasi uchun, V2-V0 analogi faqat DR2 registri kontrol nuqtasi uchun, V3-V0 analogi faqat DR3 registri kontrol nuqtasi uchun, BD - sozlovchi registrlarini himoyalash maqsadida ishlatiladi.

BS-eflages registrida  $tf=1$  bo'lsa, birni qabul qiladi.

BT- qopqon bit  $ISST=1$  bo'lganda birni qabul qiladi.

Ushbu registrlarda qolgan bitlar nollar bilan to'ldiriladi.

DR7 - sozlovchini boshqarish registri deyiladi.

Soprotsessor registrlari:

Soprotsessor dasturiy modelida registrarning 3 ta guruhini qurish mumkin:

1) soprotsessor stekini tashkil etuvchi R0...R7 8 ta registrlar. Har bir registr o'lchami 80 bit. Bu hol hisoblash algoritmlarini bajaruvchi qurilma uchun xarakterli hisoblanadi;

2) uchta xizmatchi registr:

SWR (status word register) - soprotsessor holatini ifodalovchi registr. SWR registrlarida oxirgi buyruq bajarilishining holatlari oxirgi buyruq bajarilganda qanday chegaralanish kelib chiqdi, soprotsessor stekining yuqorigi registrlari qaysiligini ko'rsatuvchi maydonlar mavjud.

CWR (control word register) soprotsessor ish rejimlarini boshqaradi. Ushbu registrdan maydonlarga qarab sonli hisoblashlar aniqligi, yaxlitlashni boshqarish, o'z ishlarini maskirovka qilish mumkin.

TWR (tags word register) teglar so'zlari registri R0...R7 registrlarining holatlarini boshqarish uchun ishlatiladi.

3) ikkita ko'rsatish registrlari:

DPR (data point register)

IPR (instruction point register) buyruqlar ko'rsatiladi.

Ular buyruq adres va ular operandi adresini eslab qolish uchun xizmat qiladi. Bu ko'rsatgichlar qoidadan istisno holida bajariladigan qayta ishlash jarayonida ishlatiladi.

SWR holat registrlari:

Yuqorida aytib o'tilganidek SWR registri soprotsessor holatini ifodalaydi. SWR registrining strukturaviy ko'rinishi quyidagicha:

-6 ta chegaraviy bayroq

-SF bit - soprotsessor steki ishidagi xatolik.

-HS bit - soprotsessor ishidagi xatoliklar yig'indisi.

-CO - C3 bitlar - shart kodlari.

-TOP - uch bitlik maydonlar.

CWR boshqarish registri:

Soprotsessor ishini boshqaruvchi registr quyidagilardan tashkil topgan:

• 6 ta chegaralash maskasi;

• PC aniqlikda boshqarish maydoni;

RC yaxlitlash bilan boshqarish

TWR teglar registri:

TWR teglar registri ikki bitli maydonlardan tuzilgan. Har bir maydon stek registrining fizik holatiga mos bo'ladi va uning joriy holatini xarakterlaydi. Stek

regisirining o'zgarishi ushbu maydonlarga ta'sir qiladi. Teglar registri maydonlari quyidagi qiymatiarni qabul qilishi mumkin:

- 00      soprotsessor stek registri nolga teng bo'lgan qiymat bilan band;
- 01      soprotsessor stek registri nol qiymatga ega;
- 10      soprotsessor stek registri noldan arkli maxsus sonli qiymatga ega;
- 11      registr bo'sh va unga qiymat yozish mumkin.

Savollar:

1. Unifikatsiyalangan interfeys nima?
2. Ma'lumotlar magistrali, adreslar magistrali, boshqaruvchi magistrali, ularning razryadligiqanday?
3. MP li sistemaning bloklarini umumiy ma'lumotlar magistraliga ulashda qo'yiladigan asosiy talablari va xususiyatlari haqida gapirib bering.
4. Ma'lumotlarni qiymatlar magistralidan xotiraga (registrga) yozish va xotiradan (registr) o'qish uchun beriladigan signallar (buyruqlar) va ma'lumotlardan almashuvini tashkil etuvchi sxemalari qanday?