

# Basics of Circuit Theory

## Chapter-12

### Voltage and current resonance

Lecturer: Uyanga. O, Ms

# Voltage and current resonance

## Хүчдэл гүйдлийн резонанс



# Агуулга



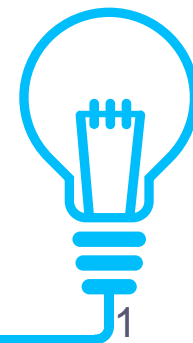
- 01 Цахилгаан хэлхээнд үүсэх резонансын үзэгдэл
- 02 Хүчдлийн резонанс
- 03 Гүйдлийн резонанс
- 04 Резонансын хэрэглээний жишээ
- 05 Гэрийн даалгавар



# 1.Цахилгаан хэлхээнд үүсэх резонансын үзэгдэл

## Цахилгаан хэлхээнд үүсэх резонансын үзэгдэл

Хувьсах гүйдлийн идэвхгүй  $L$ ,  $C$  агуулсан цахилгаан хэлхээний хүчдэл гүйдлийн хоорондох фазын зөрүү  $\varphi = 0$  болж резонансын нөхцөл бүрдэх цахилгаан хэлхээг резонансын хэлхээ гэнэ. Цахилгаан хэлхээнд үүсэх резонансыг хүчдэл, гүйдлийн гэж ангилдаг.

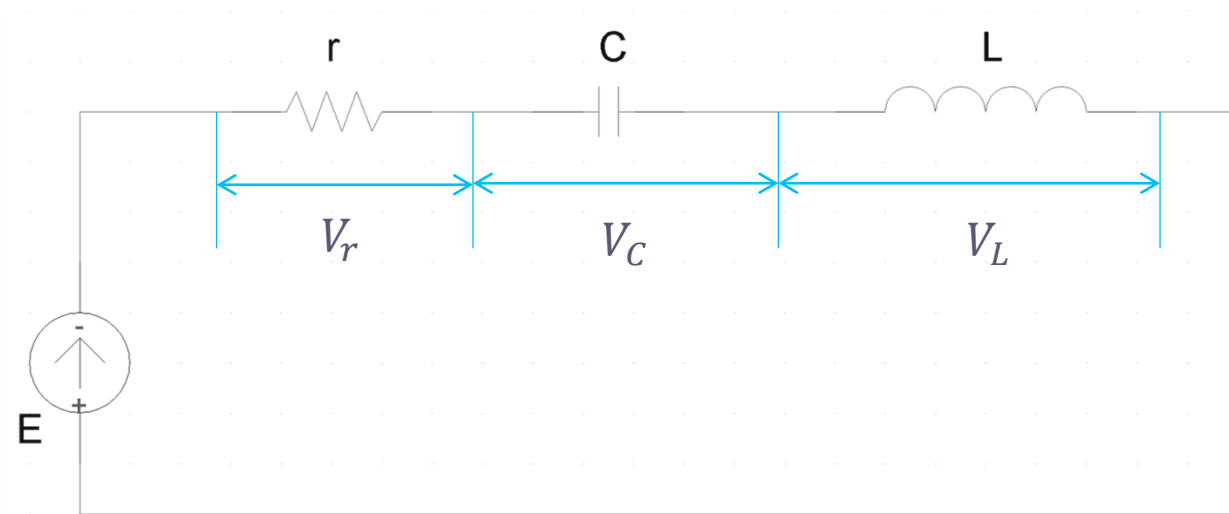




## 2. Хүчдлийн резонанс

# Хүчдлийн резонанс

Хувьсах гүйдлийн цахилгаан хэлхээнд бодит эсэргүүцэл  $r$ , нөлөөмж , багтаамж  $C$  цуваагаар холбогдож  $X_C = X_L$  болсон үед хүчдлийн резонанс үүсдэг байна.



# Хүчдлийн резонанс

Хэлхээнд резонанс үүсэх өнцөг давтамжийг олъё.

$$\omega L = \frac{1}{\omega C} \quad \omega^2 LC = 1 \quad \omega = \frac{1}{\sqrt{LC}}$$

Эндээс гүйдэл үүсгэгчийн резонансын давтамжийг олбол

$$f = \frac{\omega}{2\pi} = \frac{1}{2\pi\sqrt{LC}} = f_0 \text{ болно.}$$

Энд  $f_0$ - хэлбэлзлийн хүрээний хувийн давтамж юм.



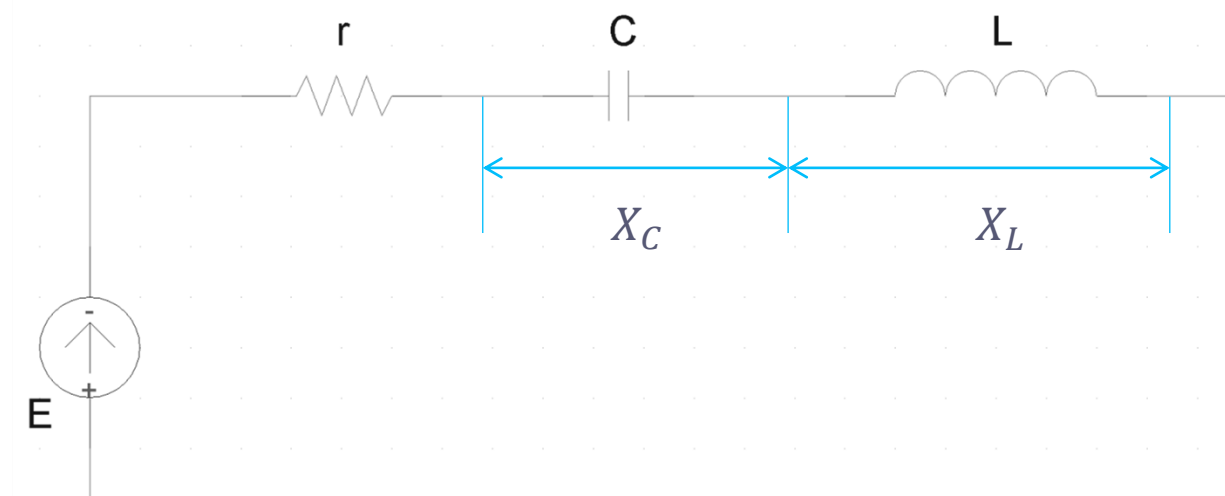
# Хүчдлийн резонанс

Тэжээл үүсгэгчийн давтамж нь уг хүрээний хэлбэлзлийн хувийн давтамжтай тэнцэх үеийг резонанс гэдэг. Энэ үед идэвхитэй эсэргүүцэл маш бага бараг байхгүйтэй адил гэж тооцогддог.



## Резонанс болох нөхцөл

1. Хэлхээний бүрэн эсэргүүцэл хамгийн бага бодит эсэргүүцэлтэй тэнцэнэ.  $Z = \sqrt{r^2 + (X_L + X_C)^2} = r$
2. Хэлхээний гүйдэл хамгийн их утгаа авч хүчдэлтэй фазаараа давхцана. Энэ үед хуурмаг эсэргүүцлүүд тэг болно.  $I_P = \frac{U}{r}$        $X_L = X_C = 0$



## Резонанс болох нөхцөл

3. Нөлөөмжийн ороомгийн хүчдэл, багтаамжийн хүчдэлтэй фазаараа эсрэг, хэмжээгээрээ тэнцүү байна.

$$V_L = V_C, V = V_r$$

4. Хэлхээний бүрэн чадал нь хоорондоо адил утгатай болсноор бие биенээ устгана.  $S = P$        $q = Q_L - Q_C = 0$



## Резонанс болох нөхцөл

Резонансын үед нөлөөмжийн ороомог, багтаамж дээр үүссэн хүчдэл хэлхээний үүсгэврийн хүчдэлээс олон дахин их байдаг. Энэ үед тэжээл үүсгэврийн хүчдэл нь зөвхөн хүрээний алдагдлыг нөхөхөд зарцуулагдана. Ороомог ба багтаамжийн хүчдэл нь тэдгээрт хуримтлагдсан энергээс үүсдэг.



## Резонанс болох нөхцөл

Хэлхээний алдагдал хэдий чинээ бага байвал ороомог багтаамж дээр хуримтлагдсан энергийн утга төдий чинээ их байна. Нөлөөмжийн ороомог ба багтаамжийн хүчдэлийг сүлжээний хүчдэлд харьцуулсан харьцаа нь хүрээний унтрах чанарыг  $K$  тодорхойлдог.

$$\frac{U_L}{U} = \frac{U_C}{U} = \frac{I_P X_L}{I_P r} = \frac{X_L}{r} = \frac{X_C}{r} = \frac{X_C}{r} = \frac{Z_D}{r} = K$$



## Резонанс болох нөхцөл

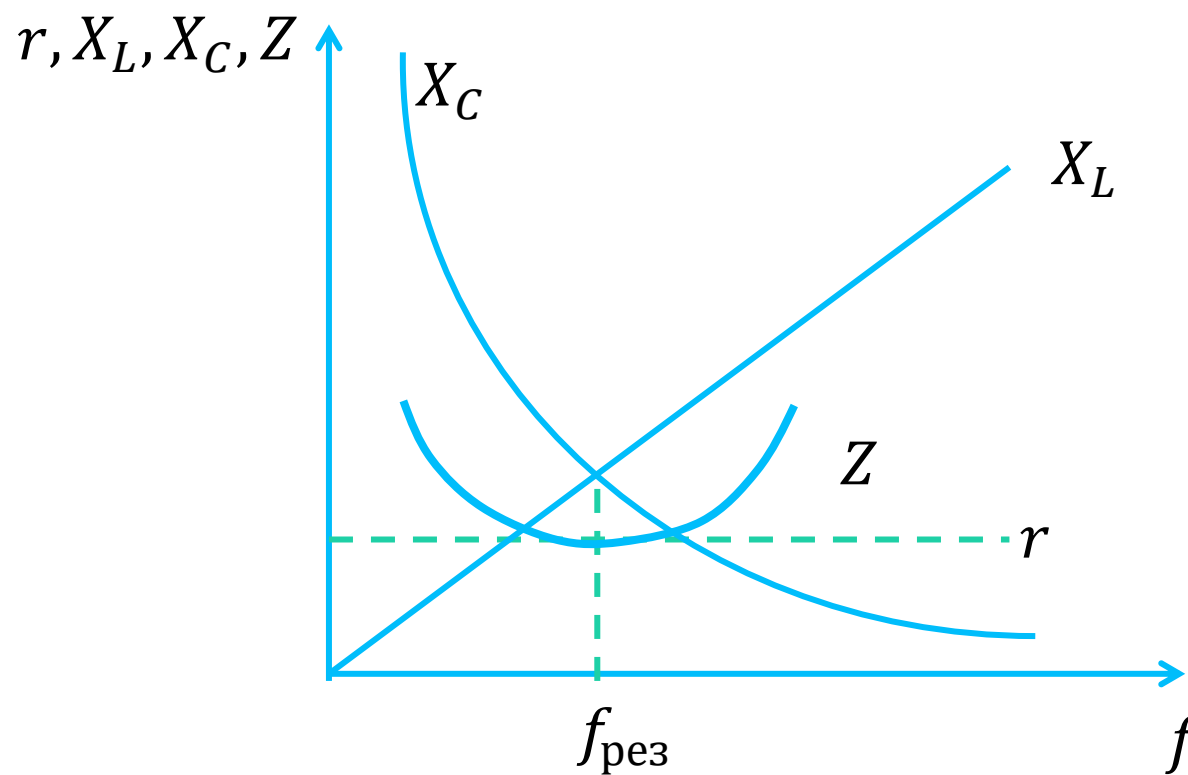
Резонансын үед  $\frac{1}{\omega C} = \omega L = \frac{1}{2\pi\sqrt{LC}} * L = \sqrt{\frac{L}{C}} = Z_D$  ТЭНЦҮҮ  
бөгөөд үүнийг хүрээний долгион эсэргүүцэл гэнэ.



# Резонанс болох нөхцөл

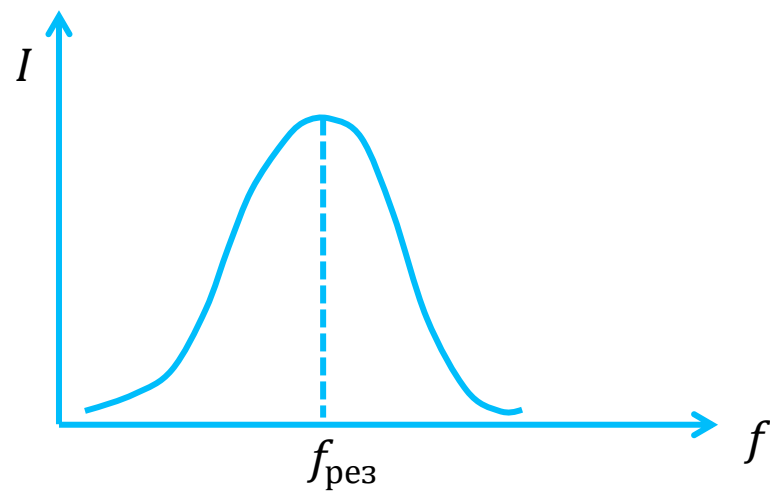
Хүрээний эсэргүүцлийн томёог ашиглан  $X = f(f)$  хамаарлын муруйг байгуулж болно.

Эсэргүүцэл давтамжаас  
хамаарах муруй

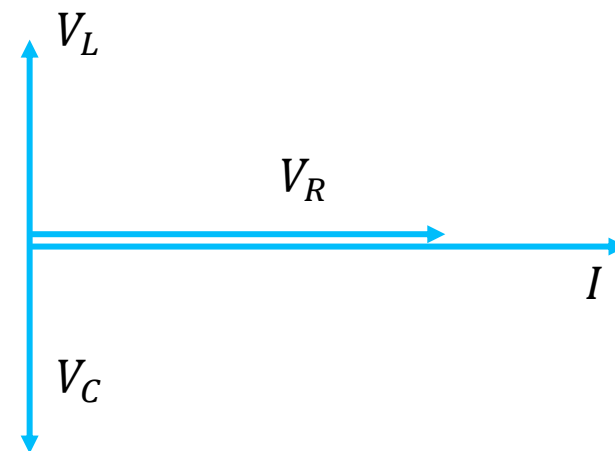


# Резонанс болох нөхцөл

Резонансын гүйдлийн муруй

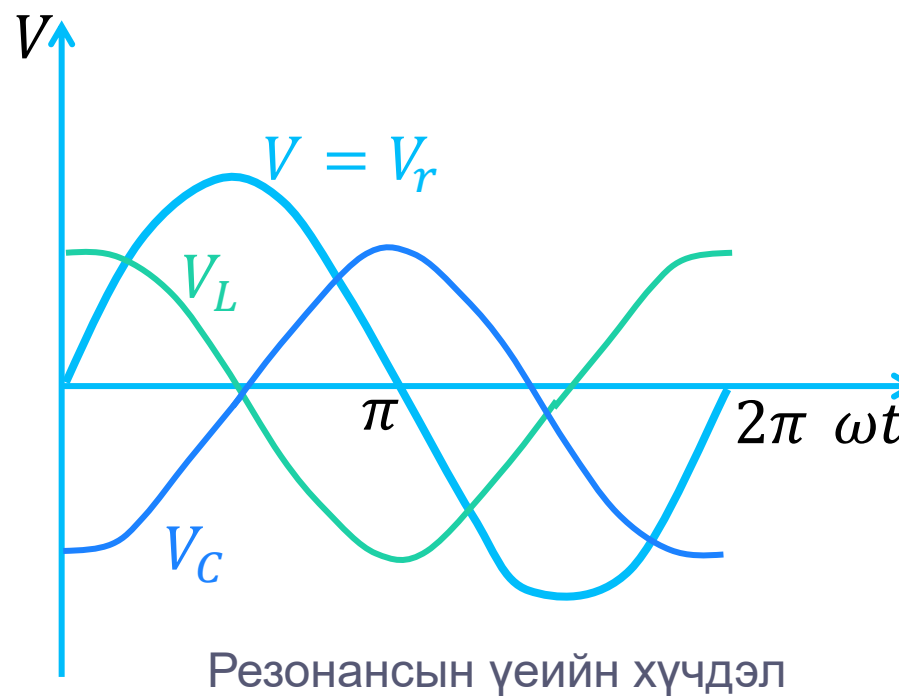


хүчдэл векторын диаграмм



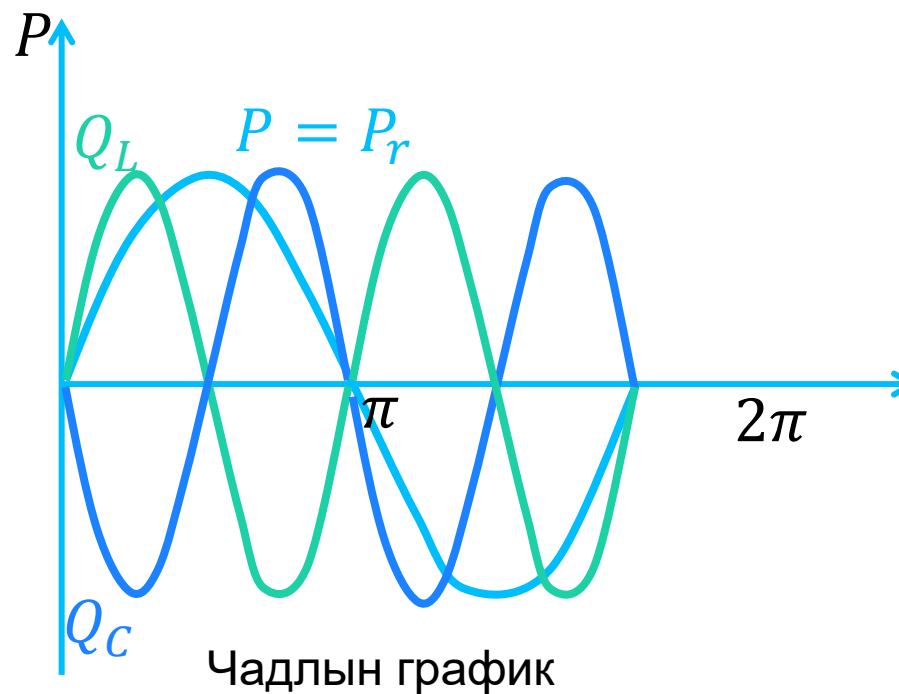
## Резонанс болох нөхцөл

Хүчдлийн резонасыг тухайн давтамжийн дохиог гаргаж авахын тулд радио техник, электроникийн салбарт өргөн ашигладаг.



## Резонанс болох нөхцөл

Хүчдлийн резонасыг тухайн давтамжийн дохиог гаргаж авахын тулд радио техник, электроникийн салбарт өргөн ашигладаг.

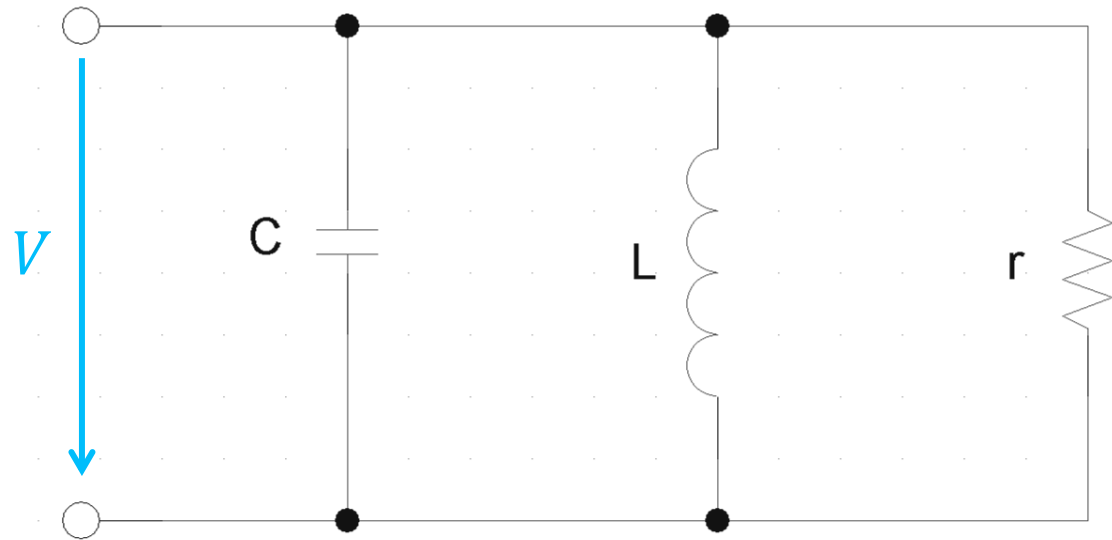




## 3. Гүйдлийн резонанс

# Гүйдлийн резонанс

Салбарласан цахилгаан хэлхээнд  $r$ ,  $L$ ,  $C$  зэрэгцээ холбогдож ерөнхий гүйдэл нь тэжээл үүсгэврийн хүчдэлтэй фазаараа давхцаж байгаа үзэгдлийг гүйдлийн резонанс гэнэ.



## Гүйдлийн резонанс

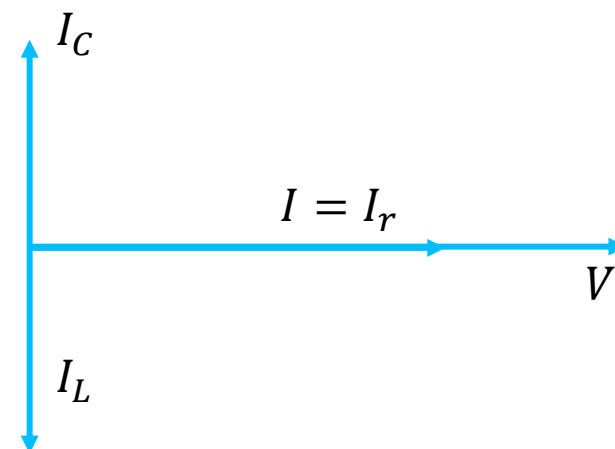
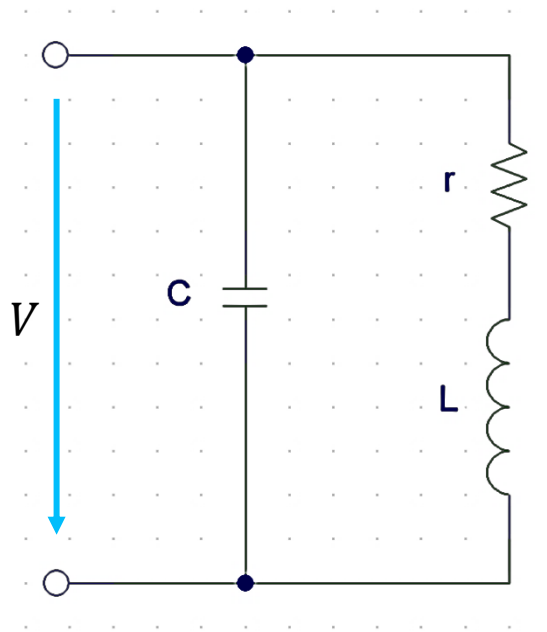
1. Хуурмаг дамжуулах чадварууд хоорондоо тэнцүү байна.  $b_L = b_C$  Энэ үед хэлхээ цэвэр идэвхитэй дамжуулах чадвартай болно.  $Y = \sqrt{g^2 + (b_L + b_C)^2} = g$
2. Хуурмаг гүйдлүүд нь чиглэлээрээ эсрэг, хэмжээгээрээ тэнцүү болж хэлхээний ерөнхий гүйдэл идэвхитэй гүйдэлтэй тэнцэнэ

$$I_L = b_L U \quad I_C = b_C U$$

$$I = gU = I_u \quad I_L = I_C$$

## Гүйдлийн резонанс

3. Хэлхээний гүйдэл нь хүчдэлтэй фазаараа давхцаж хамгийн их утгатай болно.
4. Хэлхээний бүрэн чадал нь идэвхитэй чадалтайгаа тэнцүү болж, хуурмаг чадлууд нь хоорондоо тэнцэж бие биенээ устгана.  $S = P$   $Q = Q_L - Q_C = 0$



Гүйдлийн вектор диаграмм 3

## Гүйдлийн резонанс

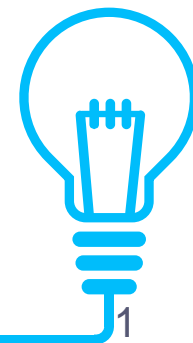
Дээрх схемээс харахад бодит эсэргүүцэл нь нөлөөмжийн ороомог дээр дулааны алдагдлыг үүсгэх ба багтаамжийн эсэргүүцлийн салааны алдагдлыг тооцохгүй байж болно.



## 4. Резонансын хэрэглээний жишээ

## Резонансын хэрэглээний жишээ

Бүгдээрээ FM сонсохын тулд радиогийн давтамжийг тохируулдаг. Эсвэл дуурийн дуу дуулахад хундага хагардаг гэх мэт жишээнүүдийг мэднэ. Эдгээр нь бүгд резонансын үзэгдлийн хэрэглээ юм. Бид өдөр тутмын амьдралд резонансын олон жишээтэй тааралддаг. Гэвч резонансын үзэгдэл гэж мэддэггүй.



## Резонансын хэрэглээний жишээ

Савлуур бол механик резонансын жишээ юм. Хэрэв савлуурыг хэд хэдэн удаа тогтмол түлхвэл савлах хөдөлгөөн нэмэгдэнэ. Тогтмол биш түлхэлт хийвэл савлуур жигд савладаггүй.



Picture by  
<https://freesvg.org/johnny-automatic-swing-set>



## Резонансын хэрэглээний жишээ

Радио сонсохын тулд долгионоо тааруулж эргүүлэх нь цахилгаан резонансын жишээ юм. Радио станцыг тааруулахын тулд бид радиог тааруулж эргүүлэхдээ хүлээн авагчийн давтамжийг өөрчилдөг бөгөөд үүнийг радио станцын дамжуулах давтамжтай тэнцүү болгосоноор хүлээн авч сонсох боломжтой болдог.



Picture by

[https://commons.wikimedia.org/wiki/File:Kipo\\_K8-7022AC\\_radio\\_receiver.png](https://commons.wikimedia.org/wiki/File:Kipo_K8-7022AC_radio_receiver.png)



## Резонансын хэрэглээний жишээ

Резонансын өөр нэг жишээ бол хоолыг богино долгионы зууханд халаах явдал юм. Энэ төрлийн богино долгионы зуух нь 3450 МГц давтамжтайгаар 12 см долгионы урттай байдаг. Энэ давтамжийн үед долгион нь хоолыг халаах эсвэл болгож хэрэглэхэд зориулагдсан байдаг.



Picture by  
<https://freesvg.org/microwave-oven-vector-graphics>





Thank you for  
attention

Анхаарал  
хандуулсанд  
баярлалаа

# Textbook

1. "Basics of Electrical technik" Sh. Angar, N. Dashnyam, S.Lyankhtsetseg, M. Khuyagdorj, D. Ulzii-Orshikh, 1999
2. "Fundamentals of Electronics", O.Bat-Otgon, 2008
3. "Theory of circuits", B. Dovdon, ISBN 99929-65-17-7
4. "Theory of electrical circuits", Z. Buyankhishig, E. Narantuya, ISBN 978-9997320933



Power point template design by <https://www.free-powerpoint-templates-design.com/computer-hardware-technology-powerpoint-templates>



JR WIL

**Social Media Marketing PowerPoint Templates**  
Social Media Marketing PowerPoint Templates: This template is based on Social Media Marketing. Choose a blue background to emphasize trust and tidiness, and include a variety of...

**Plant Dollar coins PowerPoint Templates**  
Plant Dollar coins PowerPoint Templates: This is an illustrative concept that is used by many plants. All the shapes are edited, so...

**Global Education PowerPoint Templates**  
Global Education PowerPoint Templates: This template is a concept for students. In addition, we have a blue background to catch the attention of the students.