

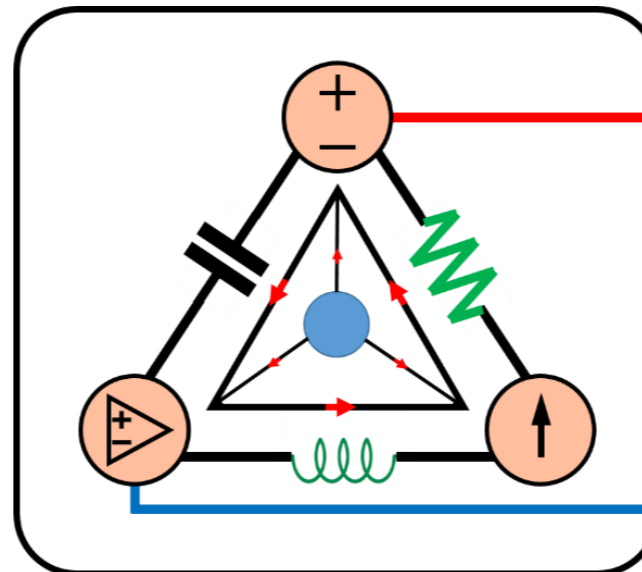
8-Mavzu: Ikkinchi tartibli elektr zanjiri.

(8th Topic: Second-Order Circuit.)

8-Mavzu bo‘ycha tekshirish uchun savollarning javobi

(Test answers of the 8th Topic)

*9-10-haftalar uchun
For the 9th -10th weeks*

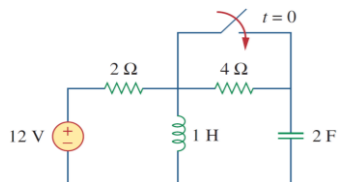


Lecturer: Ph.D., Yusupov Sarvarbek

*Toshkent Kimyo Xalqaro Universiteti
“Mashinasozlik texnologiyasi” kafedrasida
Toshkent shahri, Usmon Nosir, 156-uy.*

TEKSHIRISH UCHUN SAVOLLAR!

8.1. 8.18-rasmdagi zanjirda $t = 0^-$ da (kalit yopilishidan oldin) kondensatoridagi kuchlanishi:



- A) 0 V.
- B) 4 V.
- C) 8 V.
- D) 12 V.

8.18-rasm.

8.2. 8.18-rasmdagi zanjirda $t = 0$ da induktordagi dastlabki tok kuchi:

- A) 0 A.
- B) 2 A.
- C) 6 A.
- D) 12 A.

8.3. Ikkinchi tartibli elektr zanjirida bosqichli kirish qo'llanilganda, zanjir o'zgaruvchilarining yakuniy qiymatlari quyidagicha topiladi:

- A) kondensatorlarni yopiq zanjir qilib, induktorlarni ochiq zanjir qilib almashtirish.
- B) kondensatorlarni ochiq zanjir qilib, induktorlarni esa yopiq zanjirga almashtirish.
- C) Yuqoridagilarning hech birini bajarmaydi.

8.4. RLC zanjirida xarakterli ildizlarning qiymatlari -2 va -3 bo'lsa, reaksiya qaysi tenglama bilan aniqlanadi?

- A) $(A \cos 2t + B \sin 2t)e^{-3t}$.
- B) $(A + B2t)e^{-3t}$.
- C) $Ae^{-2t} + Bte^{-3t}$.
- D) $Ae^{-2t} + Be^{-3t}$.

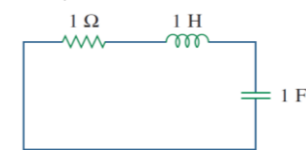
8.5. Ketma-ket ulangan RLC zanjirida $R = 0$ bo'lganda quyidagi reaksiya hosil bo'ladi:

- A) yuqori so'ndirilgan.
- B) kritik so'ndirilgan.
- C) quyi so'ndirilgan.
- D) so'ndirilmagan.
- E) yuqoridagilarning hech biri.

8.6. Parallel ulangan RLC zanjirida $L = 2H$ va $C = 0,25F$ qiymatga ega. Birlik so'ndirish omilini ishlab chiqaradigan R qiymati:

- A) $0,5 \Omega$.
- B) 1Ω .
- C) 2Ω .
- D) 4Ω .

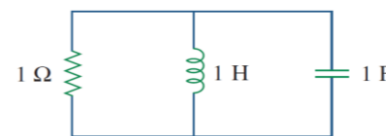
8.7. 8.19-rasmdagi RLC ketma-ket ulangan zanjirga qarang. U qanday reaksiya beradi?



8.19-rasm.

- A) yuqori so'ndirilgan.
- B) quyi so'ndirilgan.
- C) kritik so'ndirilgan.
- D) yuqoridagilarning hech biri.

8.8. 8.20-rasmdagi RLC parallel ulangan zanjirga qarang. U qanday reaksiya beradi?

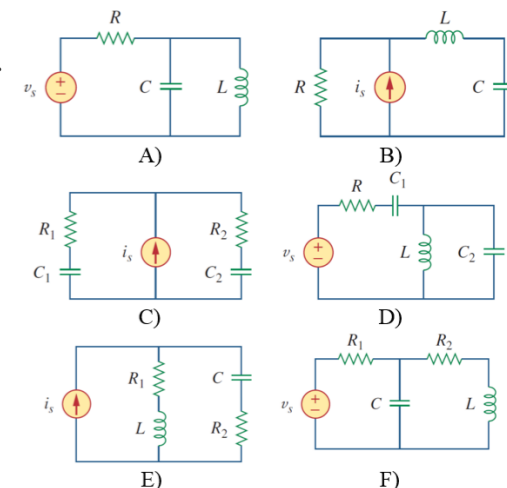


8.20-rasm.

- A) yuqori so'ndirilgan.
- B) quyi so'ndirilgan.
- C) kritik so'ndirilgan.
- D) yuqoridagilarning hech biri.

8.9. 8.21-rasmdagi zanjirlarni quyidagi elementlar bilan moslang:

- (I) birinchi tartibli zanjir.
- (II) ikkinchi tartibli ketma-ket ulangan zanjir.
- (III) ikkinchi tartibli parallel ulangan zanjir.
- (IV) yuqoridagilarning hech biri.



8.21-rasm.

8.10. Elektr zanjirida qarshilikning ikkiligi:

- A) o'tkazuvchanlik.
- B) induktivlik.
- C) sig'im.
- D) ochiq zanjir.
- E) qisqa tutashuv zanjiri.

TEST JAVOBLARI

Javoblar: 8.1a, 8.2c, 8.3b, 8.4d, 8.5d, 8.6c, 8.7b, 8.8b, 8.9(I)-c; (II)-b,e; (III)-a; (IV)-d,f; 8.10a.

Savollar	1	2	3	4	5	6	7	8	9	10
Javoblar (talabaning javoblari)										
To‘g‘ri javob	A	C	B	D	D	C	B	B	I-C; II-B,E; III-A; IV-D,F	A
*To‘g‘ri javobga – 1, $\Sigma=$ *Noto‘g‘ri javobga – 0.										

***Izoh:** Talaba to‘g‘ri va noto‘g‘ri javoblarga qo‘ygan **1** av **0** sonlarini yig‘indisini hisoblaydi. Hosil bo‘lgan qiymatni quyidagi shkala bo‘yicha solishtirib, mavzuni o‘zlashtirish darajasini bilib olishi mumkin.

Natija Qoniqarli va Qoniqarsiz chiqsa, mavzuni qayta o‘rganishi tavsiya etiladi!!!

“A‘lo”: 9-10 _____

“Yaxshi”: 7-8 _____

“Qoniqarli”: 5-6 _____

“Qoniqarsiz”: 0-4 _____