

Week 4

Engineering analysis systems.  
Examples of tasks to be solved.

---

Teshabaev Anvar E.

## Contents

- 1 CAE MT Ahamiyati va o'rni
- 2 CAD/CAE tizimlari tavsifi
- 3 CAD/CAE tizimlari sharhi
- 4 CAE MT foydalanish misollari

# CAE MT Ahamiyati Va O'rni

**Kompyuter yordamida loyihalash tizimlari kompyuter dasturlari orasida alohida o'ringa ega - bu to'g'ridan-to'g'ri moddiy ishlab chiqarishning eng muhim sohalariga yo'naltirilgan texnologiya.**

**Millatning rivojlanish darajasi va strategik salohiyati tabiiy qazilmalar – oltin, mis, uran yoki neft zaxiralari miqdoriga emas, balki yuqori darajada uning kompyuter dizayni bo'yicha ish o'rni soni va qancha muhandislar tegishli texnikaga ijod kila olishligiga bogliqdir.**

## CAD dasturlaridan foydalanish

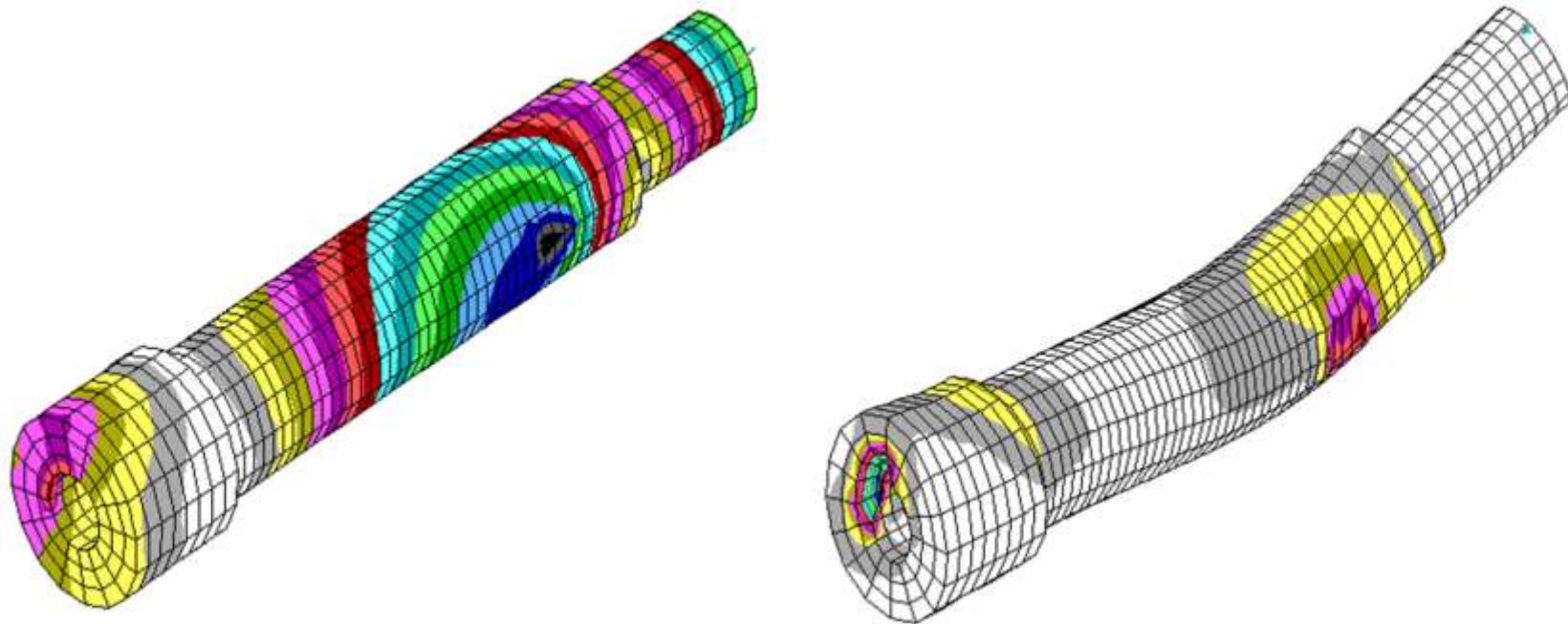
CAD/CAM dasturiy paketlar	Foydalanish, %
SolidWorks	31
AutoCAD	17
Unigraphics	9
KOMPAS	15
CATIA	6
Pro/Engineer	6
Autodesk Inventor	5
<b>SolidEdge</b>	<b>3</b>
Autodesk Mechanical Desktop	1

# KMT asosiy vazifalari

**CAE - KMT tizimlari hal qiladigan asosiy vazifalar:**

- 1. tahlil ob'ektlarining 2 (2D) va 3 (3D) o'lchovli geometrik modellarini yaratish;**
- 2. ob'ektlarining 2D va 3D modellari asosida qismlar va yug'v birliklarning kuchlanishi va deformatsiyalarini modellash va tahlil qilish;**
- 3. mexanizmlarning kinematikasi va dinamikasini modellash va tahlil qilish;**
- 4. ob'ektning issiqlik maydonlarini modellash va tahlil qilish;**
- 5. gaz dinamik jarayonlarini modellash va tahlil qilish;**
- 6. elektromagnit maydonlarni modellash va tahlil qilish;**
- 7. boshqalar.**

## MISOL: Tokarlik dastgoh shpindelining MTda kuchlar va deformatsiyalarni modellash



Manba: Vershinin A. V. va boshqalar. CAE FIDESYS muhandislik tahlili tizimini ko'rib chiqish: "Atom elektr stantsiyalari uskunalarni loyihalash, ishlab chiqarish va ulardan foydalanishda materialshunoslik muammolari" XIV Xalqaro konferentsiya , 6-10 iyun 2016. Sankt-Peterburg, Rossiya

# CAD/CAE MT tizimlari tavsifi

**CAD/CAE (SAPR) tizimlarni imkoniyatlari va foydalanish narxi boy'icha tavsiflanishi (klasslar):**

- 1. Og'ir**
- 2. O'rta**
- 3. Yengil**

\*Manba: Компьютерные системы анализа прочности и динамики машин. Группа компаний ADEM, Россия  
(<http://www.adem.ru>)

## CAD/CAE MT tizimlari tavsifi

KLASS	DASTURIY MAHSULOT	KOMPANIYA
O'ta og'ir	Unigraphics NX	EDS
O'ta og'ir	CATIA	Dassault Systems / IBM
Og'ir	Pro/Engineer	PTS

\*Manba: Компьютерные системы анализа прочности и динамики машин. Группа компаний ADEM, Россия, <http://www.adem.ru>)

## CAD/CAE MT tizimlari tavsifi

KLASS	DASTURIY MAHSULOT	KOMPANIYA
O'rta	Solid Edge	EDS
O'rta	Solid Works	Solid Works
O'rta	Pro/Engineer	PTS
O'rta	Inventor and Mechanical Desktop	AutoDesk
O'rta	Cimatron	Cimatron
O'rta	CadKey	CadKey
O'rta / yengil	KOMPAS 22	"ASKON"
O'rta / yengil	T-Flex	"Top Systems"

\* Manba: Yuqorida ko'rsatilgam

## CAD/CAE MT tizimlari tavsifi

KLASS	DASTURIY MAHSULOT	KOMPANIYA
Yengil	AUTOCAD	Autodesk
Yengil	SURFCAM 2D	Surfware
Yengil	DataCAD	DataCAD
Yengil	IntelliCAD	CADopia
Yengil	TurboCAD	IMSI

\* Manba: Компьютерные системы анализа прочности и динамики машин. Группа компаний ADEM, Россия  
(<http://www.adem.ru>)

# CAD/CAE MT tizimlari sharxi

## Ishlab Chiqaruvchisi: Unigraphics–Solutions, USA

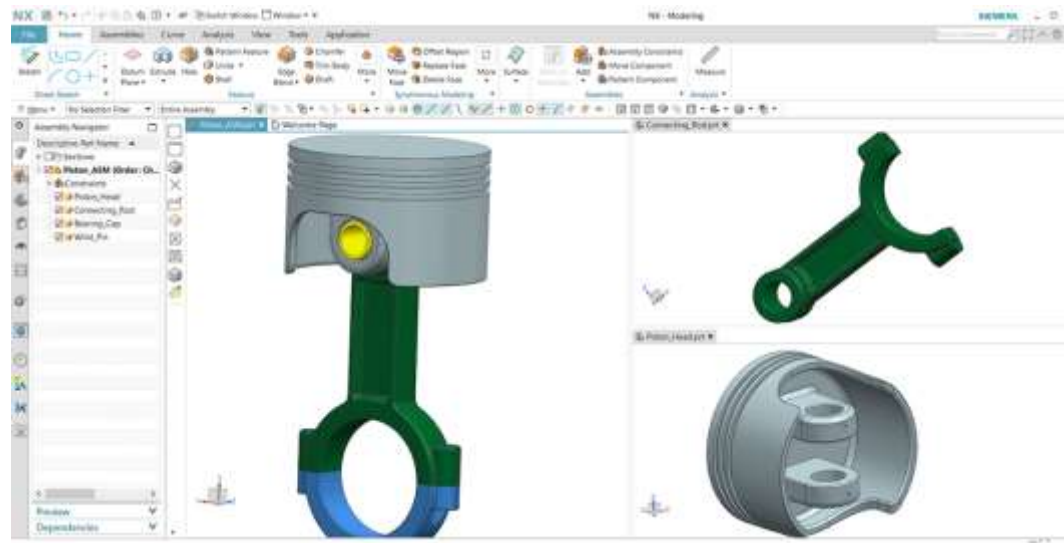
Unigraphics NX - CAD / CAE / CAM - murakkab texnik mahsulotlarni yaratishning barcha bosqichlarida muhandislar oldida turgan barcha muammolarni hal qilish uchun mo'ljallangan yuqori darajadagi tizim:

1. loyihalash va dizayn;
2. muhandislik tahlili va dizaynni optimallashtirish;
3. ishlab chiqarishni dasturlash.

\* Manba: Unigraphics–Solutions USA  
([http://www.plm.automation.siemens.com/ru\\_ru/](http://www.plm.automation.siemens.com/ru_ru/))

# CAD/CAE MT tizimlari sharxi

## Unigraphics NX



\* Manba: Unigraphics–Solutions USA  
([http://www.plm.automation.siemens.com/ru\\_ru/](http://www.plm.automation.siemens.com/ru_ru/))

## **CATIA Mechanical V6, Dassault Systemes, Frantsiya**

CATIA-integratsiyalashgan CAD/CAM/CAE mahsulotni tavsiflash va uni hayot tsiklining turli bosqichlarida model lashtirish tizimi.

1998 yilda ishlab chiqilgan, u mahsulot geometriyasini tavsiflash va uni yaratish jarayonlarini tavsiflash uchun vositalarni o'z ichiga oladi, bunda ishlatiladigan texnika va usullarni korporativ bilimlar shaklida saqlash va to'plash imkoniyatiga ega.

Tizim asosida yaratilgan g'oyalar kerakli yo'nalishda funktsional imkoniyatlarini tez rivojlantirishga imkon beradi. Bu uning boshqa dasturiy mahsulotlaridan farqi.

\* Manba: Dassault Systemes, Frantsiya (<http://www.3ds.com>)

**Pro/Engineer, Parametric Technology Corp.  
(PTC), AQSH**

Pro / Engineer-CAD/CAM/CAE yuqori darajadagi MT tizimi. Qismlarni 3D qattiq modellashtirish, yig'ish va chizma hujjatlarini yaratish uchun barcha kerakli modullarni o'z ichiga olgan.

Cheklangan elementlar usuli bilan qismlar va yig'uv u zellar tuzilmasini tahlil qilish va optimallashtirishni ta'minlaydi.

U payvandlangan konstruktsiyalarni loyihalash, CNC dastgohlarga ishlov berishni dasturlash dasturiy modullarga ega.

\* Manba: Parametric Technology Corporation (PTC), USA <http://www.ptc.com/>

## Autodesk Inventor, Autodesk, AQSH

Autodesk Inventor- CAD / CAE katta murakkab ob'ektlarni uch o'lchovli (3D) parametrli modellashtirish tizimi.

Turli mexanizmlarning kinematikasini modellashtirish qobiliyatiga ega.

Cheksiz hajmdagi tuzilmalarni modellashtirish, bir necha kun ichida dastur bilan ishlashni o'zlashtirishga imkon beradigan rivojlangan interfeys.

AutoCAD platformasida yaratilgan ma'lumotlar bilan ishlaydi.

\* Manba: Autodesk Inventor, Autodesk, AQSH  
([http://www. autodesk.com](http://www.autodesk.com))

## **SolidWorks, SolidWorks Corp., AQSH**

SolidWorks ilg'or gibril parametrik modellashtirish texnologiyalari, integratsiyalashgan SWR-PDM/Workflow elektron hujjat aylanish vositasi va turli xil ixtisoslashgan modullarga asoslangan kuchli Loyihalash va Muhandislik Tahlil vositasidir.  
Ruslashtirilgan,  
ESKD talablariga javob beradi.

\* Manba: SolidWorks Corp., AQSH. (<http://www.solidworks.com>)

# SolidWorksda simulatsiya qilish

SOLIDWORKS Simulatsiya ikkita xususiyatdan iborat:

1. SOLIDWORKS Simulation va  
SOLIDWORKS Motion.

(Eslatma) SOLIDWORKS Motion  
SOLIDWORKS Simulation  
ilovasiga kiritilgan.

\* Manba: SolidWorks Corp., AQSH. (<http://www.solidworks.com>)

# SolidWorksda simulatsiya qilish

Faoliyat	Vazifalar
SOLIDWORKS simulyatsiyasi	<p>Tuzilmaviy tahlil vositalari</p> <ul style="list-style-type: none"><li>• Chiziqli statik tahlil, to'la qiymat tahlili, burilish tahlili, issiqlik o'tkazuvchanlik tahlili, chiziqli dinamik tahlil</li><li>• Nochiziqli tahlil (material/geometrik/kontakt), haroratga bog'liq material, no-chiziqli dinamik tahlil</li><li>• Parametrik va topologik optimallashtirish</li><li>• Eksperimental natijalar ma'lumotlarini taqqoslash</li><li>• Charchoqni tahlil qilish</li><li>• Pinli ulanish/Bolt ulanishi</li></ul>

# SolidWorksda simulatsiya qilash

Faoliyat	Vazifalar
SOLIDWORKS Motion (1-eslatma)	<p>Mexanizmni tahlil qilish vositalari</p> <ul style="list-style-type: none"><li>• Bo'g'inlar, kontaktlar, harakatlar, bog'lovchilar</li><li>• Birgalikda avtomatik tanib olish (yig'ish)</li><li>• Anizotrop bushli</li></ul>

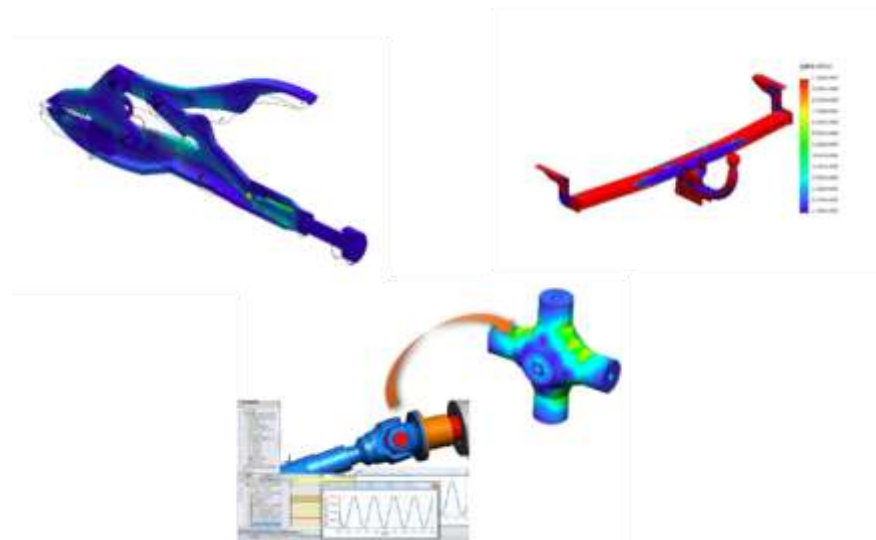
\* Manba: SolidWorks Corp., AQSH. (<http://www.solidworks.com>)

## SOLIDWORKS Simulyatsiya Standart

SOLIDWORKS Simulyatsiya standartida chiziqli statik tahlil, vaqtga asoslangan mexanik tahlil (Harakat) va charchoq tahlili mavjud.

SOLIDWORKS bilan ishlab chiqilgan SAPR modellari bir oynada ishlashi mumkin.

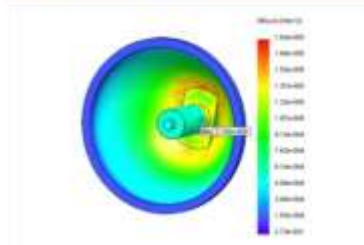
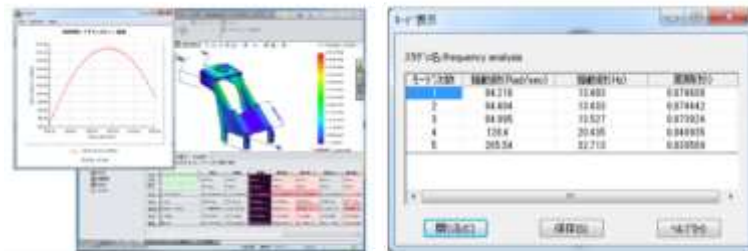
Mahsulotning ishlashi va ishlash muddatini tekshirish mumkin.



# SOLIDWORKS Simulation Professional

Standart funktsiyalar + issiqlik o'tkazuvchanlik tahlili, burilish tahlili, qiymat tahlili, deformatsiya tahlili, optimallashtirish tahlili, hodisaga asoslangan harakat va harakatni optimallashtirish uchun foydalanish mumkin.

Mahsulotning mexanik mustahkamligini, chidamliligini, topologiyasini optimallashtirish, tabiiy (ichki) chastotasi va issiqlik o'tkazuvchanligini tekshirishdan tashqari, mahsulot dizaynini optimallashtirish imkonini beruvchi hamda beqarorligini tekshirish ham mumkin. Bundan tashqari, bir qator multifizik simulyatsiyalarni bajarish mumkin.

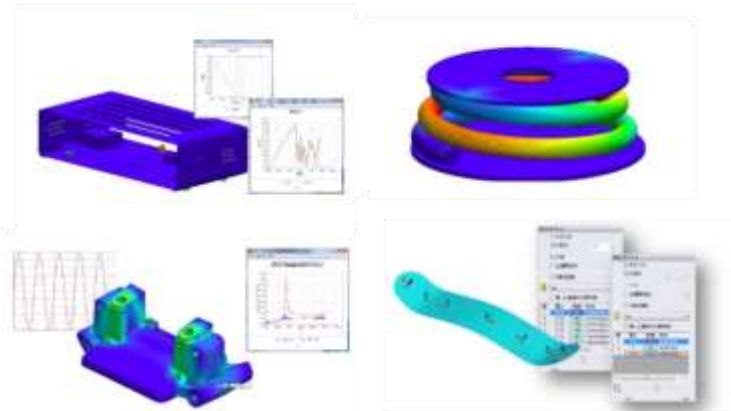


## SOLIDWORKS Simulatsiya Premium

Professional funktsiyalar + chiziqli bo'lmagan tahlil, dinamik tahlil va kompozit materiallardan yaratilgan loyihalarga foydalanish mumkin.

Chiziqli bo'lmagan statik / dinamik reaksiya, dinamik yuklar va kompozitlar bilan mos keladi.

Kauchuk va kompozit materiallardan bo'lgan qiyin materiallarning dizaynini tekshirish va vaqt o'tishi bilan o'zgarishlarni hisobga olgan holda tekshirishni amalga oshirish mumkin.



## SOLIDWORKSda tahlil qilish afzalliklari

1. Ma'lumotlarni konvertatsiya qilish shart emas – ularni o'zgartirish vaqti qisqa va ma'lumotlar sifati pasaymaydi, ta'mirlashni talab qilmaydi.
2. Foydalanish oson, va qulay - SOLIDWORKS bilan bir oynada va bir xil ishlash qobiliyati bilan amalga oshirish.
3. Dizayn o'zgarishiga tez reaktsiya. Agar SOLIDWORKS ichidagi Common Parts Toolbox yordamida yig'ilishni bajarishda, Simulation avtomatik ravishda murvatlarni birlashma shartlariga aylantirib, muammosiz model yaratadi va tahlil qilish imkonini beradi. Dizaynni o'zgartirilsa ham, tahlil shartlari avvalgidek o'tkaziladi, shuning uchun bir xil sozlamani qayta-qayta takrorlashning hojati yo'q.

Misol uchun, agar bir nechta batafsil sirtlarni tanlashda, SOLIDWORKS filtr funksiyasidan faqat sirtlarni tezda tanlash uchun foydalanish mumkin.

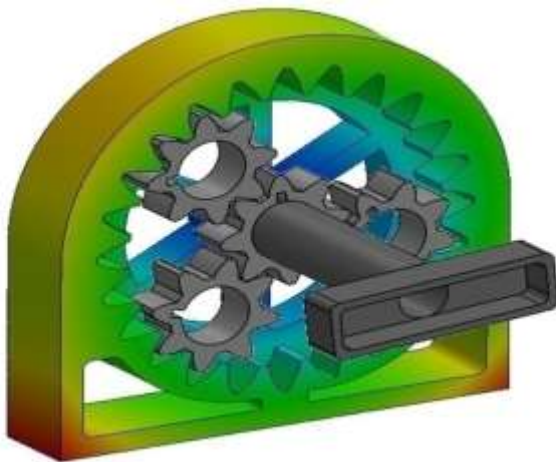
## SOLIDWORKSda tahlil qilish afzalliklari

4. SOLIDWORKS da aniqlangan material xususiyatlari tahlilda avtomatik ravishda o'rnatiladi va tahlilda avtomatik ravishda meros qilib olinadi.
5. Konfiguratsiyalar yordamida nisbiy taqqoslash mumkin. Konfiguratsiya - bu bitta modelning turli o'lchamlar va teshiklarning mavjudligi yoki yo'qligi kabi o'zgarishlarga ega bo'lishiga imkon beruvchi tizim.
6. Konfiguratsiyalar tahlil paytida sozlamalarni nusxalash va natijalarni solishtirish uchun ham ishlatilishi mumkin, bu esa ish samaradorligini oshirishga yordam beradi.

## Ma'lumotlar importi (3D Interconnect)

Mahalliy 3D SAPR ma'lumotlarini “konversiyasiz” 3D Interconnectdan foydalanib to‘g‘ridan-to‘g‘ri import qilish, Autodesk Inventor, PTC Creo, CATIA, Siemens NX va Solid Edge kabi 3D SAPR tizimlaridan mahalliy ma'lumotlarni import qilish va SOLIDWORKSda konvertatsiya qilmasdan foydalanish mumkin.

Oraliq fayllarga konvertatsiya qilishda xatolik bo‘lmaydi. SOLIDWORKS ga import qilingandan so‘ng tahlilni avvalgidek bajarish mumkin. Bir nechta SAPR tizimlarida ma'lumotlarni yig'ish tahlilini ham bajarilishi mumkin.



# **AutoCAD, Autodesk, AQSH**

Mashinasozlik, qurilish va muhandislik tahlil tizimlarini yaratish uchun asosiy grafik platforma sifatida ko'plab ishlab chiquvchilar tomonidan tanlangan dunyodagi eng mashhur kompyuter yordamida loyihalash tizimi.

Tizimning asosiy afzalligi shundaki, u o'zining yuqori avtomatlashtirilgan dasturlarini yaratishga ochiqdir.

Barcha boshqa ko'rib chiqilgan dasturlar qabi Muhandislik tahlil qismi mavjud.

**Manba: Autodesk, AQSH** (<http://www.autodesk.com>)

## КОМПАС-3D (22), Аскон, Россия

Компас-3D – bu tizimi 3D o'lchovli parametrik dizaynning klassik jarayonini — g'oyadan assotsiativ hajmli modelga, modeldan dizayn hujjatlariga qadar amalga oshirishga imkon bera oladigan tizimdir.

Компас-3D ning asosiy tarkibiy qismlari:

1. 3D o'lchovli qattiq modellashtirish tizimi,
2. universal kompyuter yordamida loyihalash tizimi
3. Kompas grafigi va spetsifikatsiyalarni loyihalash modu

**Afzalliklari:** Ularning barchasini o'rganish oson, rus tilidagi interfeys va yordam tizimiga ega.

**Manba:** Аскон, Россия      (<http://www.ascon.ru>)

## **T-Flex, "Топ-Системы", Россия**

T-FLEX dasturiy ta'minoti mahsulotning hayot aylanishining barcha bosqichlarida ishlarni tashkil etishga imkon beradi, dasturlar to'plami ishlab chiqarishni tayyorlashda dizayn va texnologik ish oqimining yagona muhitini yaratishga imkon beradi.

Foydalanuvchi mahsulot nomenklaturasi va tuzilmalarini boshqarish uchun keng imkoniyatlarga ega bo'ladi.

Ish jarayonida ishlab chiqarishni texnologik tayyorlash jarayonining barcha ishtirokchilarining aniq o'zaro ta'siri ta'minlanadi.

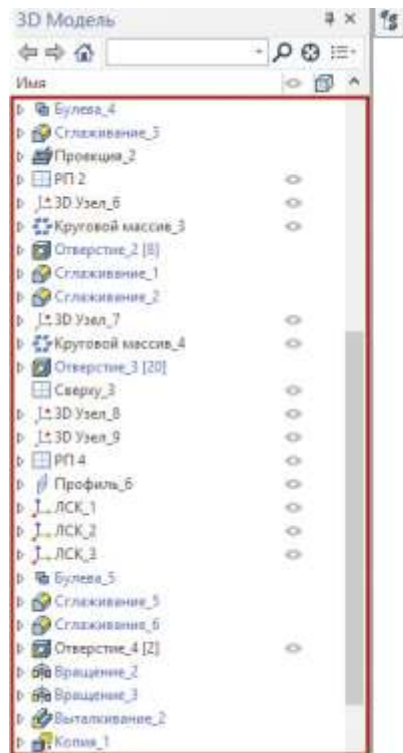
Manba: "Топ-Системы", Россия (<http://www.ascon.ru>)

## T-Flex dasturiy ta'minotining asosiy modullari

- [T-FLEX Технология 2010](#)
- [T-FLEX CAD 12](#)
- [T-FLEX ЧПУ](#)
- [T-FLEX DOCs 2010](#)
- [T-FLEX Анализ](#)

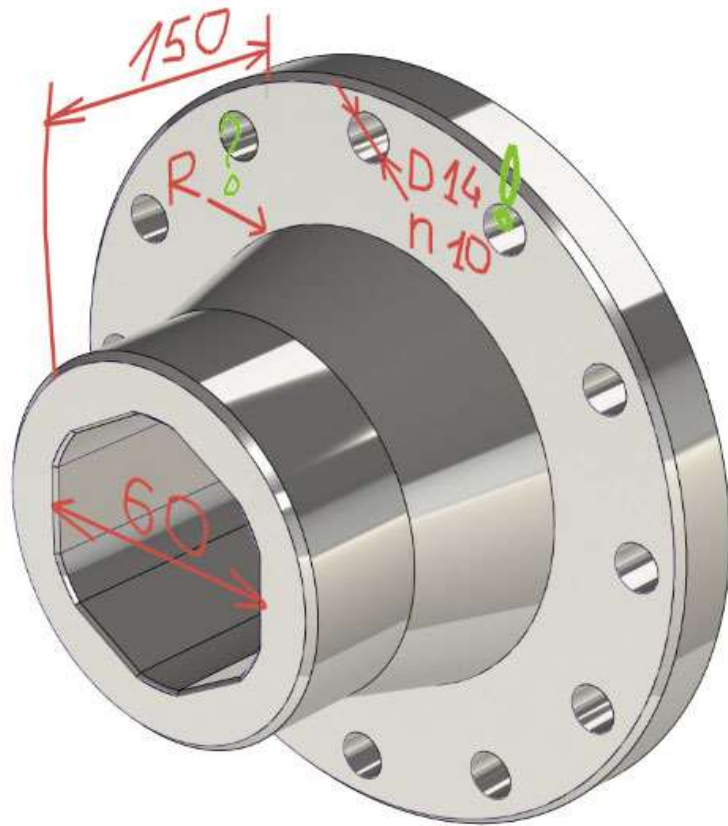
Манба: Плотников А. T-FLEX CAD 17 — новая отечественная САПР уже на пороге. <https://sapr.ru/article/26010>

# T-Flex



Матрица: Плотников А. T-FLEX CAD 17 — новая отечественная САПР уже на пороге. <https://sapr.ru/article/26010>

# T-Flex



Манба: Плотников А. T-FLEX CAD 17 — новая САПР уже на пороге. <https://sapr.ru/article/26010>

# T-Flex

Yagona ximoyalangan ma'lumotlar bazasi imkoniyatlari:

1. Ishlab chiqarishni konstruktorlik tayorlash va mahsulot tahlili
2. Ishlab chiqarishni texnologik tayorlash va mahsulot ishlab chiqarish (CAPP/CAM),
3. O'zgarishlarni kuzatib borish va boshqarish (Engineering Administration),
4. EPR tizimlari bilan integratsiya
5. Bizness-jarayonlarni boshqarish,
6. Loyihalarni boshqarish (Project management),
7. Mahsulotlar nomenklaturasi va qo'llanmalar yaratish,
8. Texnik hujjatlar aylanishi,
9. Ofis hujjatlar aylanishi,
10. Kalendar rejalashtirish (MES),
11. Dasturlanmagan axborot tizimlarini yaratish.

Manba: Плотников А. T-FLEX CAD 17 — новая САПР уже на по роге. <https://sapr.ru/article/26010>

# ANSYS

ANSYS - bu "og'ir", bir xil cheklangan elementli modeldagi yagona muhitda hal qilish universal CAE tizimi.

Kuyidagi tahlil turlari asosida optimallashtirish bajaradi:

- kuch va kuchlanish,
- issiqlik,
- Elektromagnetizm maydonlari,
- gidro-gaz dinamikasi,
- ko'p tarmoqli bog'liq tahlil.

Manba: Ansys Inc., AQSH <http://www.ansys.com>

## Yagona CAD/CAE/CAM tizimlar

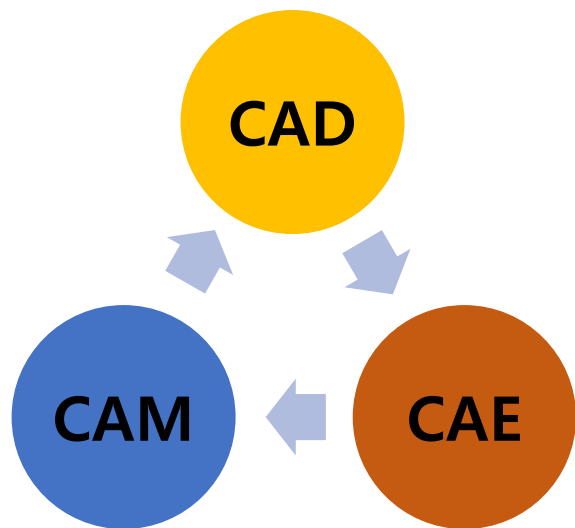
Mashina va mexanizmlarni loyihalashga zamonaviy yondashuv tizim dinamikasi va tuzilma elementlarning kuchini parallel hisoblash va uning optimallashtirish bilan qattiq modellashtirish dasturlaridan birida 3D modelni yaratishni o'z ichiga oladi.

Ushbu vazifalar birlashtirilgan CAD/CAE tizimlari muvaffaqiyatli hal qiladi. Ba'zi hollarda avtonom SAPR va CAE tizimlaridan foydalanish mumkin, masalan, AutoCAD va NASTRAN yoki Kompas 3D va ANSYS, boshqalar.

Avtomatlashtirilgan tizimlarning har biri o'ziga xos chiqish fayl formatlariga ega. Masalan, AutoCAD - da ichki chizilgan ma'lumotlar formati - DWG, NASTRAN - DAT-da hisoblash uchun kirish fayl formati va boshqalar mavjud. Turli SAPR/CAM/CAE tizimlarining o'zaro ta'siri muammosini hal qilish uchun ma'lumotlarni bitta tizimdan boshqa tizimlarda qabul qilingan shaklga va aksincha o'zgartirish mumkin bo'lishi kerak.

## Yagona CAD/CAE/CAM tizimlari

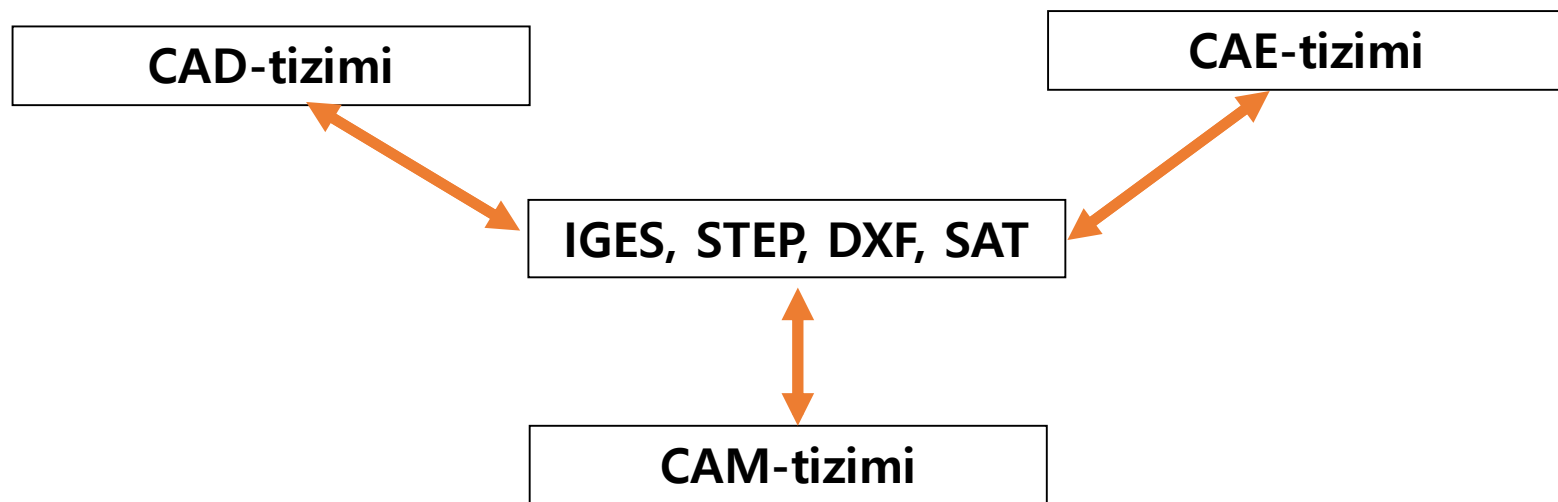
Geometrik model ma'lumotlarini eksport-import qilish konvertorlari ma'lum bir juft tizimlar o'rtasida ma'lumotlarni samarali almashish imkonini beradi. Muayyan juftlik uchun ushbu konvertorlar to'g'ridan-to'g'ri konvertorlar (Direct translator) deb nomlanadi.



To'g'ridan-to'g'ri konvertatsiya qilish usulini amalda qo'llash kiyin, chunki u ko'plab konvertorlarni talab qiladi. N tizimlar uchun kerakli konvertorlar soni  $n(n-1)$ .

## Yagona CAD/CAE/CAM tizimlari

Turli xil geometrik modellashtirish tizimlari (CAD), cheklangan elementlarni tahlil qilish (CAE) va CNC ishlov berish dasturlash tizimlari (CAM) o'rtasida ma'lumot almashish uchun neytral fayl formatlari (neytral fayl) IGES, STEP, DXF, SAT va boshqalar yordamida ma'lumotlar almashish dasturlari yaratilgan.

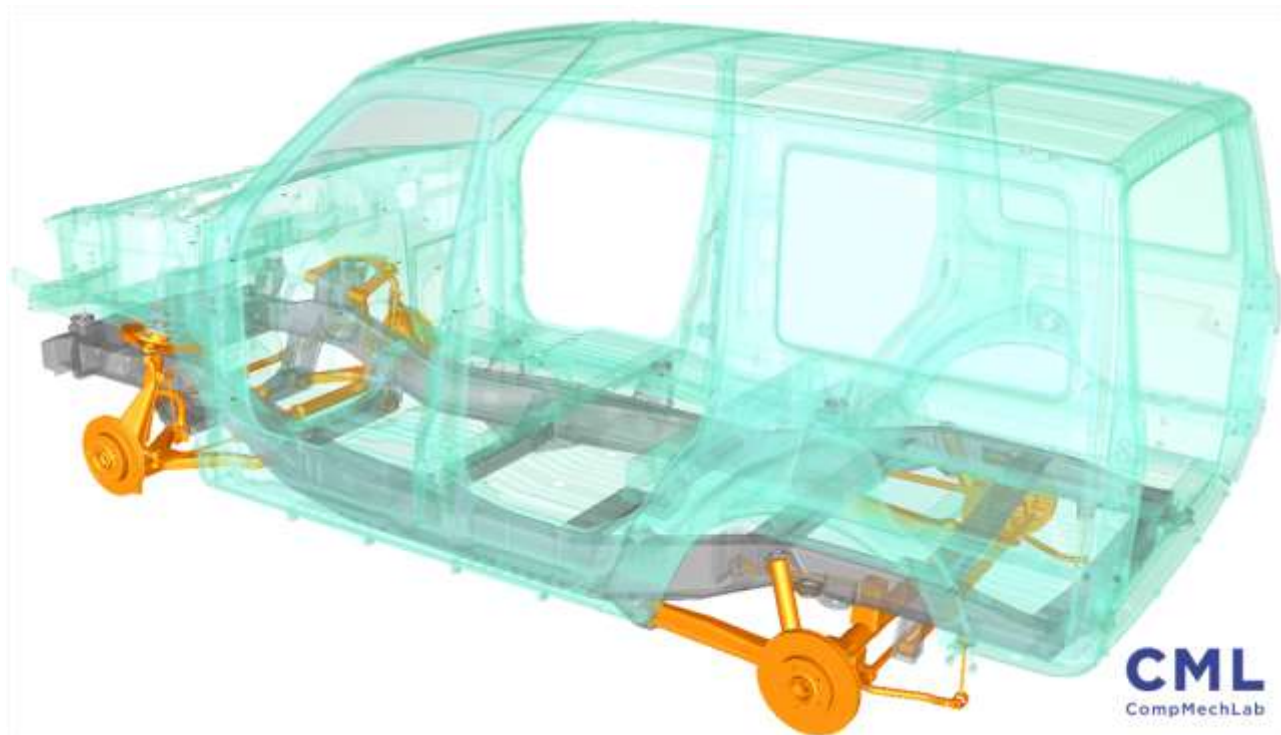


# CAD/CAE/CAM neytral fayllar

**Eng ko'p ishlatiladigan neytral fayl formatining uch turi:**

1. IGES (Initial Graphics Exchange Specification) - grafik ma'lumotlar almashinuvining dastlabki spetsifikatsiyasi;
2. STEP (Standard for Exchange of Product model data) mahsulot modeli to'g'risidagi ma'lumotlar almashinuvini standarti;
3. DXF (Drawing interchange Format) – chizma almashivu formati.

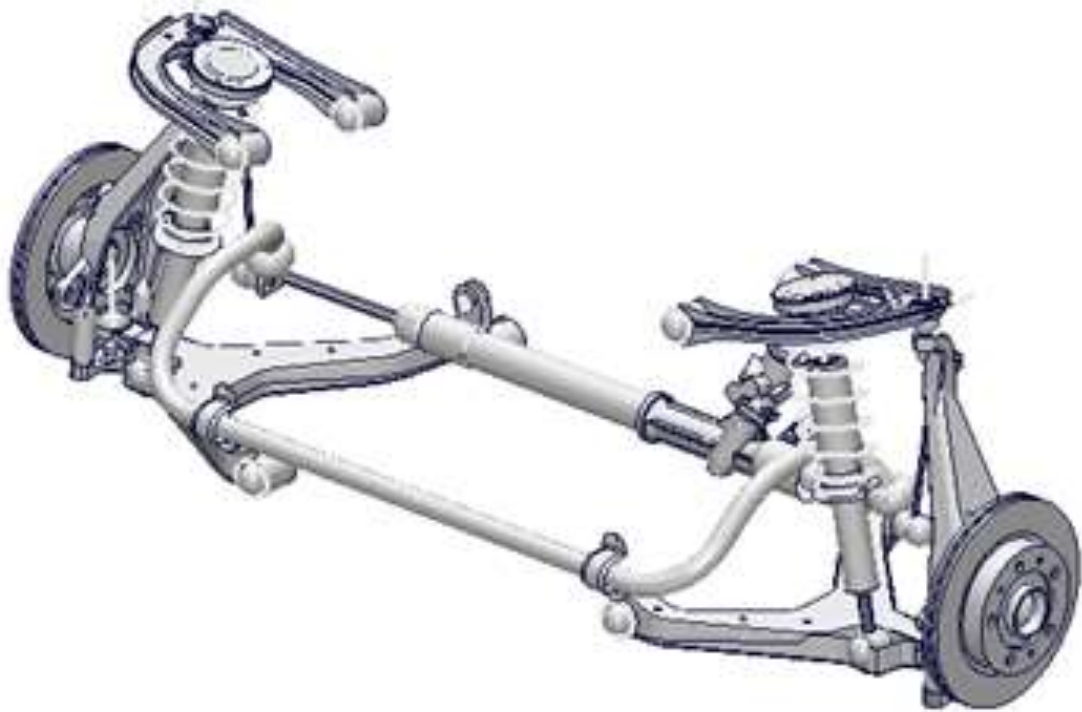
# CAE Muhandislik Tahlil misollari



Avtomobil tanasi osmalar bilan yig'ilgan holda.

Manba: Разработка кузова, шасси, элементов экстерьера и интерьера и организация высокотехнологичного производства автомобиля «УАЗ Патриот» 2020 модельного года. <https://fea.ru/article/razrabotka-kuzova-shassi/-avtomobilya-uaz-patriot-2020-modelnogo-goda>

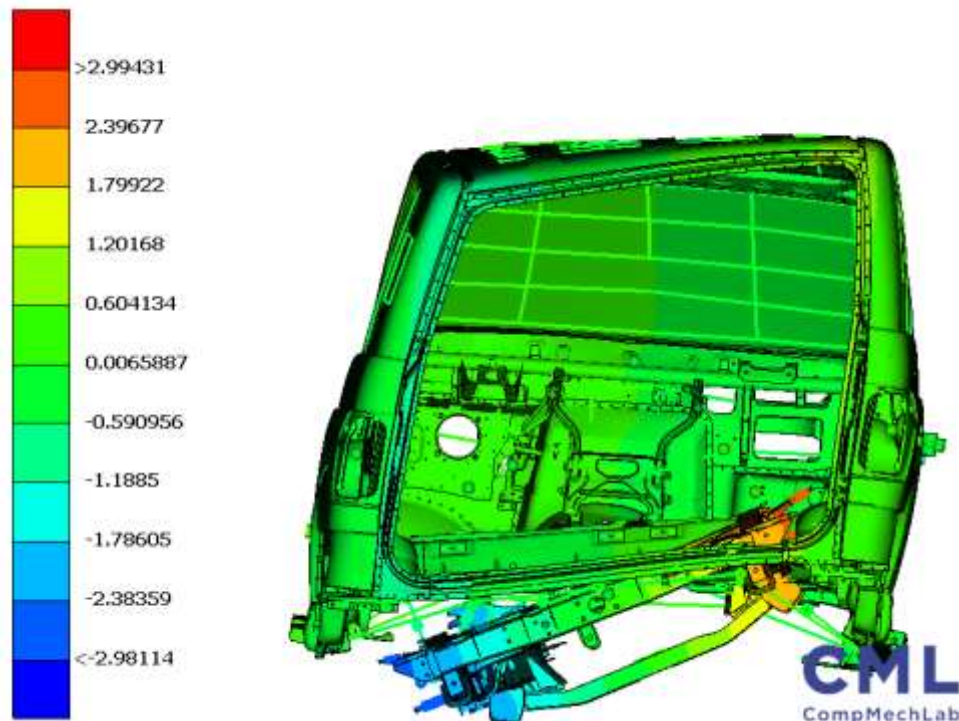
## SAE Muhandisli tahlil misollari



Avtomobil orqa osmasi yig'ilgan holda.

Manba: Razrabotka kuzova, shassi, elementov ekster'yera i inter'yera i organizatsiya vysokotekhnologichnogo proizvodstva avtomobilya «UAZ Patriot» 2020 model'nogo goda. <https://fea.ru/article/razrabotka-kuzova-shassi/-avtomobilya-uaz-patriot-2020-modelnogo-goda>

# SAE Muhandisli tahlil misollari



Avtomobil ramasi yig'ilgan holda burilish tebranishlarining birinchi chastotasi shakli.

Manba: Разработка кузова, шасси, элементов экстерьера и интерьера и организация высокотехнологичного производства автомобиля «УАЗ Патриот» 2020 модельного года. <https://fea.ru/article/razrabotka-kuzova-shassi/-avtomobilya-uaz-patriot-2020-modelnogo-goda>

# Xulosa

1. Kompyuterlashgan muhandislik tahlil tizimlari asosi bo'lgan kompyuter dasturlari ko'p turini tashqil qiladi, ularni tanlashga qo'yilayotgan
  - maqsad va vazifalar,
  - kompyuter imkoniyatlari va
  - foydalanish narxiga kadaladi.
2. Barcha kompyuterlashgan muhandislik tahlil tizimlari uchta klass tashkil qiladi: Og'ir va o'ta o'g'ir, o'rta va yemgil.
3. Muhandislik tahlil tizimlari loyihalash bosqichida foydalanish (integratsiyalash) mexnat samaradorligini oshiradi, loyihalash va ishlab chiqarish vaqtini qamaytiradi, mahsulotni bozorga olib chiqishni tezlatadi.

## NAZORAT SAVOLLARI

1. CAD/CAE tizimlarning turlari aytib bering.
2. CAD va CAE kompyuter dasturlarining – farqi nimada?
3. Avtomobil loyihalashning o'ziga hos hususiyatlari nimalar -dan iborat?
4. Simulyatsiya va modellashtirishning farqi nimada?
5. Barcha CAE dasturida simulyatsiya dasturlri mavjud-mi?
6. Muhandislik tahlil dasturlarini bozori haqida tushunchalar?
7. CAE turlarining afzalliklarini aytib bering?
8. CAE MT usullari va ularning kamchiliklari?
9. Daturiy ta'minot tanlashning mesonlari – kanday?.

## Foydalanilgan adabiyotlar

1. Vershinin A. V. va boshqalar. CAE FIDESYS muhandislik tahlili tizimini ko'rib chiqish: XIV xalqaro konferentsiya "Atom elektr stantsiyalari uskunalari loyi halash, ishlab chiqarish va ulardan foydalanishda materialshunoslik muammo lari", 6-10 iyun 2016. Sankt-Peterburg, Rossiya
2. Почепский О. CAE-система: что это за технология, для чего предназначены Computer-aided engineering программы. <https://www.cleverence.ru/articles/auto-busines/cae-sistema-chto-eto-za-tehnologiya-dlya-chego-prednaznachenye-computer-aided-engineering-programmy/>
3. Мазурин А. Компьютерное моделирование изделий и CAE-системы //«САПР и графика» 1'2011 <https://sapr.ru/article/6668>
4. Жеков В. CAE-системы в XXI веке //«САПР и графика» 1'2020 <https://sapr.ru/article/6796>
5. Компьютерные системы анализа прочности и динамики машин. Группа компаний ADEM, Россия <http://www.adem.ru>
6. Unigraphics–Solutions USA <http://www.plm.automation.siemens.com/ru>
7. Dassault Systemes, Frantsiya <http://www.3ds.com>

## Foydalanilgan adabiyotlar

8. Майер Р.В. Компьютерное моделирование 23стр.  
<https://s.econf.rae.ru/pdf/2012/05/1209.pdf>
9. Богомолов М.В. Виртуальные испытания изделий // «Труды МАИ». Выпуск № 38. [www.mai.ru/science/trudy](http://www.mai.ru/science/trudy)
10. Романович Ю. С. Компьютерное моделирование технических объектов и процессов. Методические рекомендации к лабораторным работам. Могилев, 2020, 47 стр.
11. Боев В.Д., Сыпченко Р.П., Компьютерное моделирование. — ИНТУИТ.РУ, 2010. — 349 с. 2.

Qayta aloqa uchun

**Savollar,  
qo'shimchalar,  
e'tirozlar,  
takliflar?**

## Qayta aloqa uchun

Murojat uchun:

Farg'ona politexnika instituti,  
Mashinasozlik texnologiyalari  
va avtomatlashtirish kafedrası,  
t.f.n., dotsent –

Teshabayev Anvar Ergashevich

e-mail: [ateshabaev1958@gmail.com](mailto:ateshabaev1958@gmail.com)

Phone: +998 93 252 -6488



**E'tiboringiz uchun rahmat!**

- 
- Please leave this place empty.