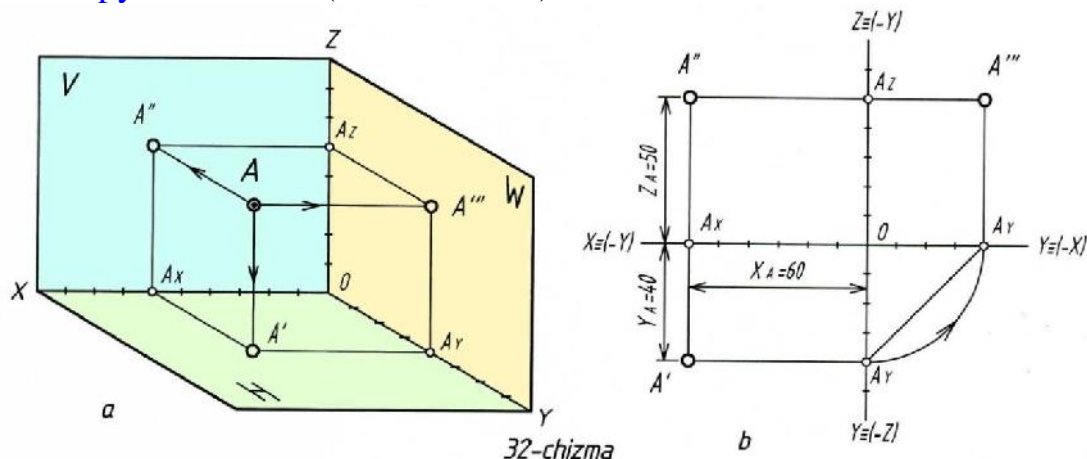


1-misol. Koordinatalari bilan berilgan $A(60,40,50)$ nuqtaning yaqqol tasviri va epyuri chizilsin.(32a,b-chizma).



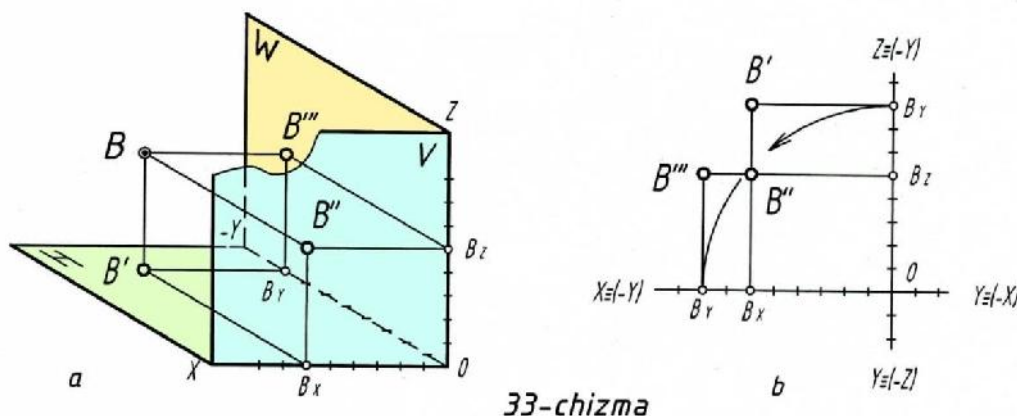
A nuqtaning koordinatalaridan ko`rinib turibdiki, u I oktantda joylashgan. (2-jadvalga qarang). I oktantning H,V,W-tekisliklarni yaqqol tasvirda chizib olamiz, hamda uning koordinata o`qlarini belgilab chiqamiz (32a-chizma).

Koordinata boshi 0 dan $[ox)$ -o`qiga 60 mm, $[oy)$ -o`qiga 40 mm va $[oz)$ -o`qiga 50 mm o`lchab qo`yamiz, hamda ularga A_X , A_Y , A_Z nuqtalarni belgilaymiz. (O`qlardagi bo`laklar 10 mm ga teng). A nuqtaning A'' gorizontal proyeksiyasini yasash uchun A_X va A_Y nuqtalardan $[ox)$ va $[oy)$ chizilgan perpendikulyarlarning kesishgan nuqtasi A nuqtaning A'' gorizontal

proyeksiyasi bo`ladi. Shuningdek, A_X va A_Z nuqtalardan $[ox)$ va $[oz)$ o`qlarga o`tkazilgan perpendikulyarlarning kesishgan nuqtasi A'' frontal proyeksiyasi, A_Y va A_Z nuqtalardan $[oy)$ va $[oz)$ o`qlarga o`tkazilgan perpendikulyarlarning kesishish nuqtasi A nuqtaning A'' profil proyeksiyasi bo`ladi. A nuqtaning fazodagi vaziyatini aniqlash uchun A' , A'' , A''' -proyeksiyalaridan H,V va W tekisliklarga perpendikulyarlar o`tkazamiz. Ularning kesishish nuqtasi A nuqtaning fazodagi o`rni bo`ladi. A nuqtaning epyurini chizish uchun $[ox)$, $[oy)$ va $[oz)$ koordinata o`qlarini chizib olamiz.(32b-chizma). $[ox)$ -o`qiga 60 mm, $[oy)$ -o`qiga

40 mm va [oz)-o`qiga 50 mm o`lchamlarni o`lchab qo`yamiz va A_x, A_y, A_z nuqtalarga ega bo`lamiz. Bu nuqtalardan [ox],[oy],[oz)-o`qlariga o`tkazilgan perpendikulyarlarning kesishgan nuqtalari A nuqtaning A'- gorizontaal, A''- frontal va A'''-profil proyeksiyalarini beradi. [2]

2-misol. Koordinatalari bilan berilgan $B(60,-80,50)$ nuqtaning yaqqol tasviri va epyuri chizilsin.(33a,b-chizma).



33-chizma

B nuqta II oktantda joylashgan. II oktantning yaqqol tasvirida H,V,W-tekisliklarini chizib olamiz (33a-chizma).Koordinata o`qlariga berilgan $X_B=60$,

$Y_B=-80$, $Z_B=50$ qiymatlarni o`lchab qo`yamiz va hosil bo`lgan nuqtalarni B_x, B_y , va B_z bilan belgilaymiz. So`ngra B_x va B_y nuqtalardan [ox) va [oy) o`qlarga, B_x va B_z dan [ox) va [oz) o`qlarga, hamda B_y va B_z dan [o-y) va [oz) o`qlarga perpendikulyarlar o`tkazamiz. Ularning kesishgan nuqtalari B'-gorizontaal, B''- frontal, va B'''-profil proyeksiyalarini aniqlaymiz. B nuqtaning fazoda joylashgan o`rnini aniqlash uchun B', B'' va B''' proyeksiyalaridan tegishlicha H,V,W- tekisliklarga perpendikulyarlar o`tkazamiz. Ularning kesishgan nuqtasi izlangan B nuqta bo`ladi. B nuqtaning epyurini chizish uchun koordinata o`qlarini chizib olamiz.(33b-chizma). Koordinata boshi 0 dan [ox)-o`qiga 60 mm, [o-y)-o`qiga -80 mm va [oz)-oqiga 50 mm masofalarni qo`yib, B_x, B_y va B_z nuqtalarga ega bo`lamiz. Ushbu nuqtalardan [ox],[o-y],[oz)-o`qlarga o`tkazilgan perpendikulyarlarning kesishgan nuqtalari B nuqtaning B'-gorizontaal, B''-frontal va B'''-profil proyeksiyalarini beradi.