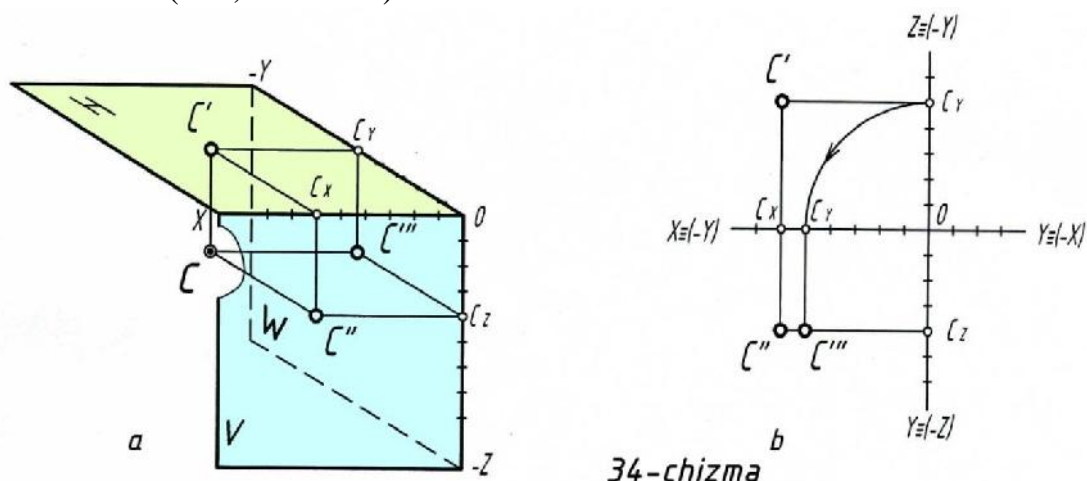


**3-misol.** Koordinatalari bilan berilgan  $C(60,-50,-40)$  nuqtaning yaqqol tasviri va epyuri chizilsin.(34a,b-chizma).

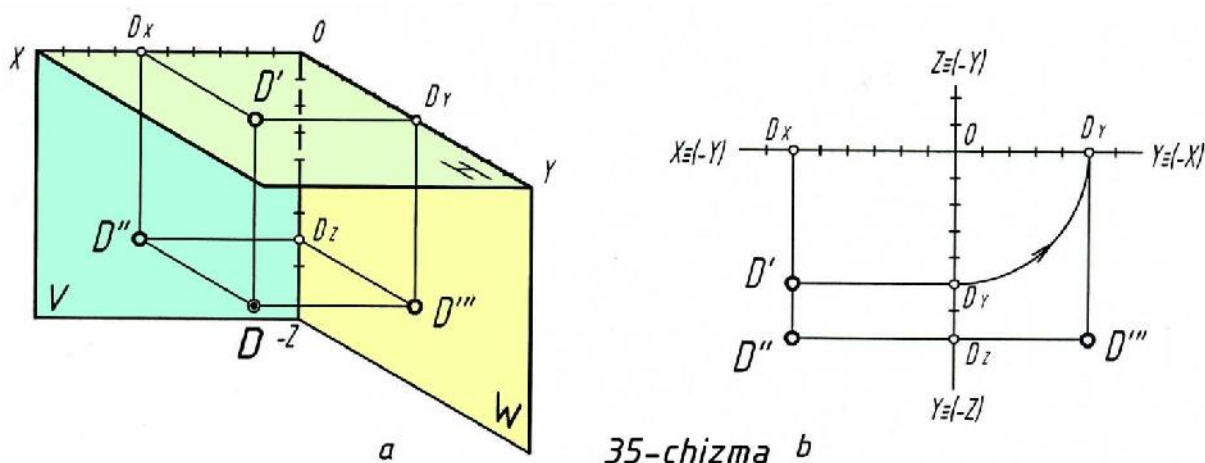


34-chizma

C nuqta III oktantda joylashgan. III oktantning H,V,W-tekisliklarini yaqqol tasvirda chizib olamiz, hamda uning koordinata o'qlarini belgilab chiqamiz(34a-chizma). Koordinata boshi 0 dan [ox)-o'qqa 60mm, [o-y)-o'qqa -50mm va [o-z)-o'qqa -40mm o'lchab qo'yamiz,hamda ularga  $C_X, C_Y, C_Z$  nuqtalarni belgilaymiz.  $C_X$  va  $C_Y$  nuqtalardan [ox) va [o-y)-o'qlarga perpendikulyarlar chizib, ularning

kesishgan nuqtasi C nuqtaning  $C'$  gorizontal proyeksiyasini hosil qiladi.  $C_X$  va  $C_Z$  nuqtalardan [ox) va [o-z) o'qlarga perpendikulyarlar chizib, ularning kesishgan nuqtasi C nuqtaning  $C''$  frontal proyeksiyasini hosil qiladi.  $C_Y$  va  $C_Z$  nuqtalardan [o-y) va [o-z)-o'qlarga perpendikulyarlar chizib, ularning kesishgan nuqtasini  $C'''$  bilan belgilaymiz.  $C'''$  nuqta C nuqtaning profil proyeksiyasi.  $C', C''$  va  $C'''$  nuqtalardan H,V,W tekisliklarga perpendikulyarlar chizamiz. Ular o'zaro kesishib fazoda joylashgan C nuqtani beradi. C nuqtani epyurini chizish uchun koordinata o'qlarini chizib olamiz.(34b-chizma). Koordinata boshi 0 dan [ox)-o'qqa 60mm, [o-y)-o'qqa -50mm va [o-z)-o'qqa -40mm masofalarni o'lchab qo'yib  $C_X, C_Y$  va  $C_Z$  nuqtalarni belgilaymiz. Ulardan [ox), [o-y) va [o-z)-o'qlarga perpendikulyar chiziqlar chizib, ularning kesishgan nuqtalarini  $C', C'', C'''$  bilan belgilaymiz.

**4-misol.** Koordinatalari bilan berilgan  $D(60,50,-70)$  nuqtaning yaqqol tasviri va epyuri chizilsin.(35a,b-chizma).



D nuqta IV oktantda joylashgan. IV oktantning H, V va W –tekisliklarini yaqqol tasvirda chizib olamiz, hamda uning koordinata o‘qlarini belgilab chiqamiz. (35a- chizma). Koordinata boshi 0 dan [ox)-o‘qqa 60mm,[oy)-o‘qqa 50mm va [o-z) o‘qqa -70mm o‘lchab qo‘yamiz, hamda ularda  $D_X$ ,  $D_Y$  va  $D_Z$  nuqtalarni belgilaymiz.  $D_X$  va  $D_Y$  nuqtalardan [ox) va [oy) o‘qlarga perpendikulyarlar chizib, ularning kesishgan nuqtasi, D nuqtaning  $D'$  gorizontal proyeksiyasini hosil qiladi.  $D_X$  va  $D_Z$  nuqtalardan [ox) va [o-z) o‘qlarga perpendikulyarlar chizib ularning kesishgan nuqtasi D nuqtaning  $D''$  frontal proyeksiyasini hosil qiladi.  $D_Y$  va  $D_Z$  nuqtalardan [oy) va [o-z) o‘qlarga perpendikulyarlar chizib ularning kesishgan nuqtasini  $D'''$  bilan belgilaymiz.  $D'''$  nuqta D nuqtaning profil proyeksiyasi.  $D'$ ,  $D''$  va  $D'''$  nuqtalardan H, V va W tekisliklarga perpendikulyarlar chizamiz. Ular o‘zaro kesishib fazoda joylashgan D nuqtani beradi. D nuqtani epyurini chizish uchun koordinata o‘qlarini chizib olamiz (35b-chizma). Koordinata boshi 0 dan [ox)-o‘qqa 60mm, [oy)-o‘qqa 50mm va [o-z)-o‘qqa -70mm masofalarni o‘lchab qo‘yamiz va ularda  $D_X$ ,  $D_Y$  va  $D_Z$  nuqtalarni belgilaymiz. Ulardan [ox),[oy) va [o-z)-o‘qlarga perpendikulyar chiziqlar chizib, ularning kesishgan nuqtalarini  $D'$ ,  $D''$  va  $D'''$  bilan belgilaymiz.