

**Номи курс: Фаъолияти иқтисоди берунаи корхонаҳо дар  
Ҷумҳурии Тоҷикистон**

*(Foreign economic activity of enterprises in the Republic of Tajikistan).*

**Week: 1.**

**lecture 1.** Purpose and essence of external economic activity of the enterprise

**lecturer: Rustamzoda Fitrat Muzafar**

**МАВЗЌИ 1. МАҚСАД ВА МОҲИЯТИ ФАЪОЛИЯТИ ИҚТИСОДИИ  
БЕРУНАИ КОРХОНА**

- 1.1. Мақсад ва мафҳуми фаъолияти иқтисодии беруна
- 1.2. Принципҳо ва махсусиятҳои фаъолияти иқтисоди беруна
- 1.3. Ҳадафҳо ва намудҳои алоқаҳои иқтисодии беруна
- 1.4. Объекти савдои беруна ва субъекти фаъолияти иқтисоди беруна

**Мақсади лексия:** омӯзиши мафҳум, принципу махсусиятҳо, намудҳои робитаҳои иқтисоди беруна, инчунин мушаххассозии объект ва субъекти фаъолияти иқтисоди беруна.

**1.1. Мақсад ва мафҳуми фаъолияти иқтисодии берунаи корхона**

«Фаъолияти иқтисодии берунаи корхона» ҳамчун фанни иқтисодӣ – оид ба муносибатҳои иқтисодии берунаи корхона, робитаи мутақобилаи онҳо бо қувваҳои истеҳсолкунанда, фаъолиятҳо доир ба қонеъ гардонидани талаботи субъектҳои иқтисодӣ ва тарзу усулҳои истифодаи захираҳои маҳдуд, истифодаи самараноки ин захираҳо, масъалаҳои мушаххаси иқтисоди хурду калон, иқтисоди корхонаҳои дохиливу бурунмарзӣ ва дигар афзалиятҳои мавҷуда маълумот медиҳад.

Фанни «Фаъолияти иқтисодии берунаи корхона» чун асоси сарчашмаи назария ва амалияи ҳамкориҳои иқтисодӣ дар низоми илмҳои бахши соҳавӣ мақом ва мавқеи хосае дорад. Омӯхтан ва дарки тамоюлҳои асосӣ ва махсусиятҳои он имкон медиҳад, ки донишҷӯён бо қоидаву хусусият ва қонуниятҳои тичоративу сармоягузорӣ, муомилоти асрорӣ ва ҳамкориҳои илмию техникӣ, инчунин кооператсияи

байналмилалӣ, тақсимои меҳнат ва ҳаракати қувваҳои корӣ дар зинаҳои гуногуни фаъолияти иқтисодии берунаи корхонаҳо ва дигар масъалаҳо маълумоти амалӣ ва назариявӣ пайдо намоянд.

Фаъолияти иқтисодии берунӣ (ФИБ) маҷмӯи амалҳои воқеии мақомоти давлатӣ, ташкилотҳои ҷамъиятӣ, ширкату корхонаҳо, ассотсиатсияҳо, ҷамъиятҳои сахҳомӣ, консерну корхонаҳои муштрак, соҳибкоронро, ки минбаъд шахсони ҳуқуқӣ номида мешаванд дар бар мегирад ва мақсад аз ин амалҳо барпо намудан ва рушди ҳамкориҳои судманд бо давлатҳои хориҷӣ, шахсони ҳуқуқию воқеии онҳо ва ташкилотҳои байналмилалӣ мебошад. Дар маҷмӯъ, самти фаъолияти иқтисодии беруна идомаи мантиқии фаъолияти иқтисодии дохилӣ буда, истифодаи самараноки имконияту афзалиятҳои бозорҳои беруна ба рушди устувори иқтисодии миллӣ мусоидат мекунад.

- Робитаҳои иқтисодии хориҷӣ - шакли амалишавии муносибатҳои байнидавлатӣ дар қисми ҳамкориҳои илмӣю техникӣ, истеҳсоли тичоратӣ ва аъзои молиявии давлат бо мамлакати хориҷӣ мебошад.

- Мутобиқи қонунгузори Чумхурии Тоҷикистон зери мафҳуми фаъолияти иқтисодии хориҷӣ фаъолияти тичорати берунӣ, сармоягузори ва дигар намуди фаъолият, аз ҷумла кооператсияи истеҳсолӣ дар соҳаи мубодилаи байналмилалии молҳо, иттилоот, қору хизматрасонӣ, натиҷаҳои фаъолияти интеллектуалӣ (ҳуқуқҳо ба онҳо) фаҳмида мешавад

- Фаъолияти иқтисодии хориҷӣ амалӣ карда мешавад: дар сатҳи сохторҳои истеҳсолӣ (ширкатҳо, ташкилотҳо, корхонаҳо, иттиҳодияҳо ва ғайра), ки дар интиҳоби бозори берунӣ ва шарикони хориҷӣ, номгӯй ва намудҳои молҳо барои қарордодҳои содиротиву воридотӣ, дар муайян кардани нарх ва арзиши молҳои шартномавӣ, ҳаҷм ва муҳлати молрасонӣ мустақилияти пурра доранд, амалӣ карда мешавад ва қисми фаъолияти истеҳсоливу тичоратӣ онҳо бо шарикони дохиливу хориҷӣ мебошад.

Робитаҳои иқтисодии беруна аз робитаҳои иқтисодии байналмилалӣ тафовут доранд. Робитаҳои иқтисодии беруна бо ташаббуси яке аз ҷонибҳо ба вуқӯъ омада, бо ҳимояи манфиатҳои иқтисодии давлати алоҳида алоқаманд мебошад. Робитаҳои иқтисодии байналмилалӣ пешбурди манфиатҳои байналмилалӣ ва болотар аз манфиатҳои миллӣ бо таъсиси сохторҳои дахлдори онҳоро ҳимоякунанда мебошад.

## **1.2. Принсипҳо ва махсусиятҳои Фаъолияти иқтисоди беруна**

Ҳисоби тичоратӣ дар асосҳои мустақилияти хоҷагидориву молиявӣ ва худтаъминкунӣ бо дарназардошти имкониятҳои молиявию асҷорӣ ва моддиву техникии худӣ ҳамчун принсипҳои ибтидои Фаъолияти иқтисоди беруна корхона ба ҳисоб меравад.

Иштирокчиёни муносибатҳои Фаъолияти иқтисоди беруна метавонанд суратҳисоби асҷорӣ барои дилхоҳ асҷори хориҷӣ ва ё якбора барои якчанд асҷор (суратҳисоби мултиасҷорӣ ва конверсионӣ) дошта бошанд.

Фаъолияти иқтисоди беруна хусусиятҳои ба худ хос дорад:

- Фаъолияти иқтисоди беруна ҷузъи асосии тамоми иқтисодиёт буда, ҳасти он дар соҳаҳои гуногуни иқтисодӣ дар истеҳсолот, нақлиёт, самтҳои молия, қарз, асҷори гуногун пурра намоён аст;
- Фаъолияти иқтисоди беруна чун асоси фаъолияти берунаи давлатӣ тавассути воситаҳои тадбирҳои иқтисодиву тичоратӣ амалӣ гардида, ба ҳалли масъалаҳои иқтисодии хориҷӣ мусоидат мекунад.
- Мафҳум ва шаклҳои Фаъолияти иқтисоди беруна бисёрсамта буда, ба рушди тичорат, саноату истеҳсолот, ҳалли масъалаҳои молия ва сармоягузорӣ, илмӣ - техникӣ ва моҳочирати меҳнатӣ мусоидат менамояд;
- Фаъолияти иқтисоди беруна – ба бахшҳои дигари иқтисоди миллӣ робитаи мустақим дошта, дар рушди баланди истеҳсолот, ҷорисозии

технологияҳои муосир, азхудкунии бозорҳои нав ва маркетинг, ташкилу идоракунӣ ва иттилоот хизмат мекунад.

### 1.3. Ҳадафҳо ва намунаҳои алоқаҳои иқтисодии беруна

Ҳадафи глобалии Фаъолияти иқтисоди берунаи корхона – ба таври ниҳои афзоиш додани миқдор ва меъёри ғоидаро дар асоси истифодаи афзалиятҳои тақсимои байналмилалии меҳнат буда, он тавассути як қатор зер ҳадафҳо амалӣ карда мешавад:

- васеъ кардани фурӯши маҳсулоти истеҳсолшаванда бо роҳи азхудкунии бозорҳои нав дар хориҷи мамлакат, васеъ кардани доираи харидорони мол бо сабаби навгониҳои он ё афзалиятҳо аз рӯи нарх ё сифат;
- то ҳадди ниҳой кам кардани хароҷоти истеҳсолот ва вазни хоси хароҷот барои воҳиди маҳсулоти истеҳсолшаванда ҳангоми мукамалгардонии ҳаҷми истеҳсоле, ки аз талаботи бозори дохилӣ барзиёд мебошад;
- паст кардани хароҷоти фурӯши молҳо бо роҳи интихоби стратегияи дурусти фурӯш (таъсиси инфрасохтори худии фурӯши беруна ё истифодаи миёравҳои махсусгардонидашуда бо шабакаҳои тичоративу фурӯшии он, истифодаи схемаи омехта);
- таъмини талабот бо хариди ашёи хом, молҳои пуракунанда, технологияи навтарин, таҷҳизот ва ноу-хау, ҷалби хизматрасониҳои инжинирингӣ барои эҳтиёҷоти истеҳсолӣ бо дарназардошти сифати баландтару нархи пасттар нисбат ба бозори дохилӣ;
- дароз кардани давраи ҳаётии маҳсулот бо роҳи фурӯши он дар бозорҳои нав;
- таъмини аз ҳама бештари иқтидорҳои истеҳсолӣ ва устуворсозии фурӯши маҳсулот дар натиҷаи муттаҳидсозӣ;
- то ҳадди ниҳой кам кардани хароҷот барои азнавсозии сармоияи асосӣ бо роҳи истифодаи имкониятҳои лизингӣ;

- баланд бардоштани сифати маҳсулот тавассути истифодаи технологияҳои нав, маводҳо, қарордодҳои дизайнерӣ ва дигар воситаҳо;
- афзунсозии самаранокии сармоягузорӣ, пеш аз ҳама дар шакли соҳибкорӣ барои сарфаи хароҷотҳои истеҳсоли, мукамалгардони шабакҳои истеҳсоливу фурӯш (наздиқбарии истеҳсолот ба сарчашмаҳои ашёи хом, қувваи қудратӣ арзон ва бозори фурӯш);

Диверсификасияи фаъолият ҳамчун воситаи таъминкунандаи устувории молиявӣ, инчунин зиёд кардани фоида ва ғ.

Фаъолияти иқтисодии беруна ин муносибатҳои содиротиву воридотӣ, савдои молу хизматрасонӣ, моликияти зеҳнӣ, ҳамкориҳои илми техникӣ, инженериву машваратӣ, сармоягузориҳо, фаъолияти лизингӣ, ҳамкориҳо дар соҳаи хизматрасониҳои нақлиётӣ ва ғайраро дарбар мегирад.

Дар замони муосир ҳамкориҳои илми техникӣ, ҳалли масъалаҳои тадқиқотӣ ва конструкторӣ, комплекси хизматрасониҳои инжинирингӣ дар баробари савдои берунаи молҳо ва ҳамкориҳои сармоягузорӣ нақши бузургро доро мебошанд.

Фаъолияти иқтисодии беруна дар намудҳои зерин гурӯҳбандӣ мегардад:



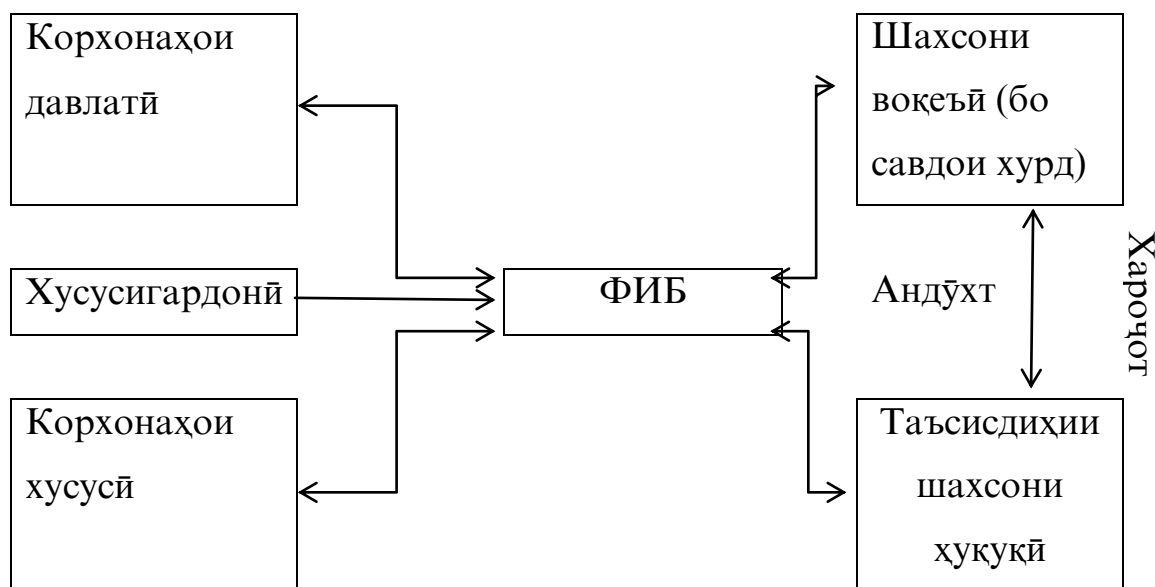
*1.4. Объекти савдои беруна ва субъекти ФИБ*

1. Ба объекти савдои беруна ҳамаи намудҳои захираҳо, аз ҷумла сарватҳои табиӣ, натиҷаҳои истехсолӣ, мол, кор ва хизматрасониҳо, сармоягузориҳо, коркардҳои миллию техникӣ ва монанди инҳо дохил мешаванд. Савдои беруна маҷмӯи муносибатҳои иқтисодист, ки тавассути мубодилаи молу хизматрасониҳо ва маҳсули фаъолияти илмию техникӣ дар асоси тиҷоратӣ амалӣ карда мешавад.

Савдои беруна метавонад бевосита байни субъектҳои фаъолияти иқтисоди беруна ё ин, ки бо истифода аз хизмати миёнравҳо (комиссионерҳо, консигнаторон, дистрибюторҳо, агентҳо, брокерон, дилерҳо ва ғ.) амалӣ карда шавад.

2. Ба субъекти ФИБ дохил мешаванд:

- Корхонаҳои давлатӣ;
- Корхонаҳои хусусӣ;
- Корхонаҳои муштарак;
- Шахсони ҳуқуқӣ;
- Шахсони инфиродиву воқеӣ.



**Саволҳоҳо барои мустақкамкунии мавзӯъ:**

1. Мафҳуми фаъолияти иқтисоди берунаро шарҳ диҳед.
2. Сиёсати иқтисодии берунаи кишвар кадом хусусиятҳоро доро мебошад?

3. Дар фаъолияти иқтисоди беруна савдои беруна кадом нақшо мебозад.

4. Намудҳои фаъолияти иқтисоди берунаро номбар кунед?

5. Принсип ва хусусиятҳои асосии ФИБ-ро баён намоед?

6. Объекти фаъолияти иқтисодиро шарҳ диҳед.