

Engineering and Computer Graphics

WEEK 3 - Saving and Configuring Files

Tajik Technical University named after
academician M.S. Osimi

Lecturer

(Safarali Gadoev)

Нигоҳдорӣ ва Танзими Файлҳо:

Мундариҷаи лексия:

1. Форматҳо,
 2. Шаблонҳо,
 3. Роҳҳо
 4. Намудҳо
-

Муқаддима

Барои кор бо AutoCAD, фаҳмидани тарзҳои дурусти нигоҳдорӣ ва танзими файлҳо муҳим аст. Ин имкон медиҳад, ки лоиҳаҳо (нақшаҳо) беҳатар нигоҳ дошта шаванд, шаблонҳо барои кори самаранок истифода шаванд ва роҳҳои файлҳо дуруст танзим гарданд. Истифодабарандагони AutoCAD бояд донанд, ки чӣ гуна файлҳои худро дуруст нигоҳ доранд, дар форматҳои гуногун сабт кунанд ва шаблонҳои махсус барои осон кардани кори худ эҷод намоянд.

Усли кор бо файли нақшаҳо дар AutoCAD

- Аслан дар AutoCAD ё бо файли нав ё ивази файли мавҷуда корбарӣ мешавад. Ҳангоми кор мо бояд файли нав сохта дар он танзимоти заруриро анҷом диҳем. Дар ҳолати кор бо файли мавҷуда мо бояд файло дарёфт карда тағйирот ворид намуда сипас сабт кунем. Ҳар ончизе, ки мо дар компютер иҷро мекунем ба шакли файл дар компютер маҳфуз мешавад. Ин метавонад файли матн, файли графикӣ, видеофайл ва ғ. бошад. Нақшаҳои электронӣ низ ба шакли файлҳои махсус бо формати [.dwg](#) сабт мешаванд. Ба ғайр аз ин боз дигар форматҳо дар AutoCAD истифода мешавад:
-

Нигоҳдорӣ ва форматҳои дигари файлҳо дар AutoCAD

AutoCAD файлҳоро дар форматҳои гуногун сабт мекунад, ки маъмултаринашон чунинанд:

- DWG (Drawing) - формати асли ва асосии AutoCAD, ки ҳамаи объектҳо, қабатҳо (layers), матнҳо ва танзимҳоро дар бар мегирад.
 - DXF (Drawing Exchange Format) - формати мубодилавии файлҳо, ки барои ҳамкорӣ бо барномаҳои дигар истифода мешавад. Ин формат барои интиқоли додаҳо байни AutoCAD ва дигар барномаҳои системаи CAD муҳим аст.
 - DWT (Drawing Template) - формати шаблон, ки барои эҷоди лоиҳаҳои нав бо танзимои муайяншуда истифода мегардад.
 - PDF - барои мубодилаи нақшаҳо бо шахсоне, ки AutoCAD надоранд.
 - DWS (Drawing Standards File) - барои муайян кардани стандартҳои лоиҳаҳо, ки санҷиши мутобиқатро таъмин мекунад.
-

Фармонҳои асосии нигоҳдорӣ:

- SAVE - барои нигоҳ доштани тағйирот дар файл.
- SAVEAS - барои нигоҳдорӣ бо номи дигар ё дар формати дигар.
- EXPORT - барои содироти файлҳо ба дигар форматҳо, масалан, PDF ё DGN.
- QSAVE - нигоҳдории ғаврии файл.

Фармони SAVEAS имкон медиҳад, ки файло бо номи дигар ё дар формати дигар нигоҳ дорем. Ҳангоми истифодаи SAVEAS, истифодабаранда метавонад яке аз форматҳо, аз ҷумла DWG, DXF, DWT, PDF ва дигарҳоро интихоб намояд.

Шаблонҳо (Templates) ва истифодаи онҳо

Шаблонҳо барои самаранок кардани кор ва стандартизатсия истифода мешаванд. Бо ёрии шаблонҳо, муҳандисон ва лоиҳакашон метавонанд танзимоти стандартиро барои ҳар як лоиҳа татбиқ намоянд.

Афзалиятҳои истифодаи шаблонҳо:

- Танзимоти қабатҳо (layers) ва услубҳои хатҳо.
 - Услуби андозагузорӣ (dimension styles).
 - Танзимоти ченкунӣ ва воҳидҳои андоза.
 - Омода кардани сарҳадҳо ва чаҳорчӯбаҳо барои ҳуҷҷатгузорӣ [.acadiso](#) ё [.acadiso3D](#) ин шаблони метрӣ (ченакҳо бо мм) мебошад
-

Воҳидҳои Ченкунӣ (UNITS) ва Маҳдудиятҳо (LIMITS)

Фармони UNITS барои муайян кардани воҳидҳои ченкунии истифода бурда мешавад. Ин фармон ба истифодабаранда имкон медиҳад, ки намуди воҳидҳо, дақиқӣ ва дигар танзимотро муайян кунад.

Намудҳои асосии воҳидҳо дар AutoCAD:

- Decimal – воҳидҳои даҳӣ (метр, миллиметр, ва ғ.).
 - Architectural – воҳидҳо бо системаи англисӣ (фут ва инч).
 - Engineering – монанд ба Architectural, вале бо дигар услуби истифода.
 - Fractional – воҳидҳои касрӣ.
 - Scientific – шакли илмии рақамҳо.
-

Фармони LIMITS ва танзими ҳудуди кор

Фармони LIMITS барои муайян кардани майдони кори AutoCAD истифода мешавад. Ин фармон барои он муҳим аст, ки корбар донад, ки дар кадом ҳудуд метавонад расм кашад. Барои танзими LIMITS, фармонро иҷро намуда, арзишҳои координатҳои поёни (lower-left corner) ва болои (upper-right corner)-ро муайян кардан лозим аст.

Барои фаъол кардани маҳдудиятҳо фармони LIMCHECK бояд 1 гузошта шавад, ки коркарди ҳудуди расмро назорат мекунад.

Роҳҳо ва танзими онҳо

AutoCAD барои танзими роҳҳои файлҳо имкониятҳои зеринро пешниҳод мекунад:

- Роҳҳои ҷустуҷӯи файлҳо - тавассути **Options > Files > Support File Search Path**.
 - Роҳҳои нигоҳдорӣ - барои ҷойгиршавии файлҳои муваққатӣ ва файлҳои худкор (**Autosave**).
-

Истифодаи оинаи диалогии STARTUP

Оинаи диалогии STARTUP дар AutoCAD барои идоракунии раванди оғозёбии барнома истифода мешавад. Бо кӯмаки он, шумо метавонед намуди экранро ҳангоми оғоз кардани AutoCAD танзим кунед ва муайян созед, ки кадом амалҳо бояд анҷом дода шаванд.

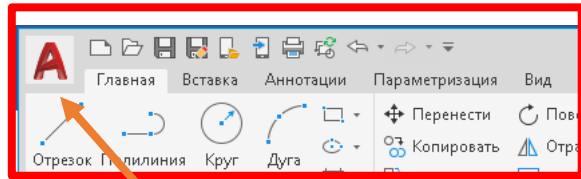
Фармони STARTUP ба корбар имконияти интихоби намуди оғозёбии AutoCAD-ро медиҳад:

- 0 – AutoCAD бевосита бо файли ҳолӣ кушода мешавад.
 - 1 – Диалогии окнои "Startup" кушода мешавад.
 - 2 – AutoCAD бо "Start Tab" кушода мешавад.
 - 3 – Ҳам "Start Tab" ва ҳам "Startup" фаъол мешаванд.
-

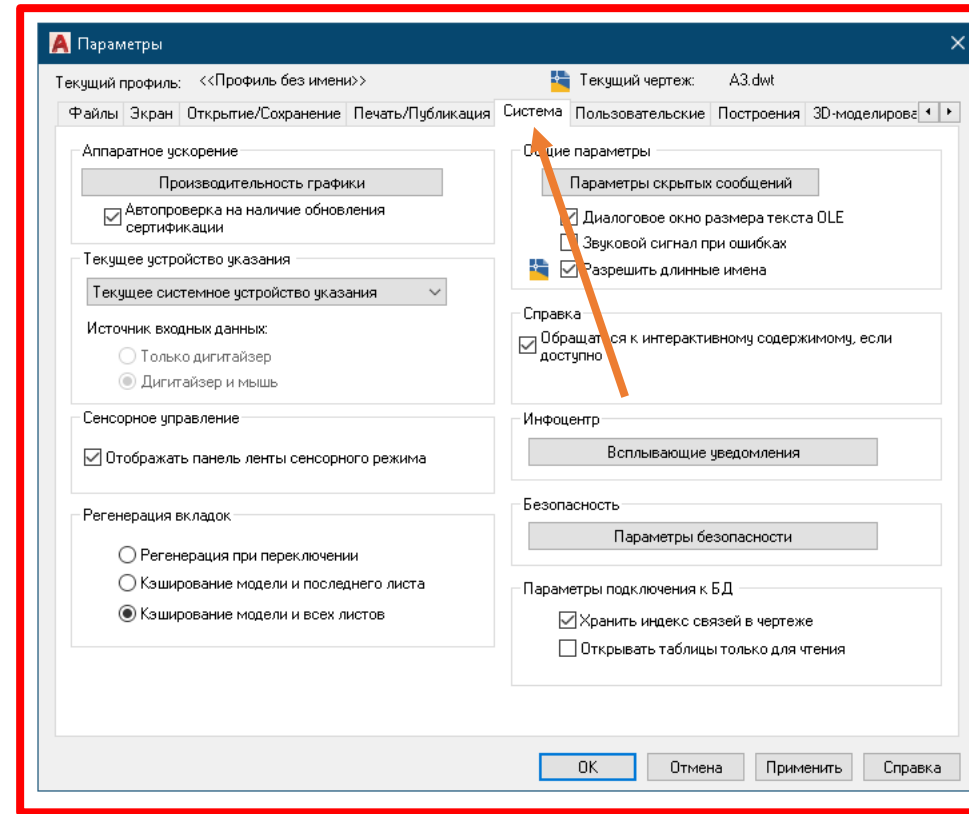
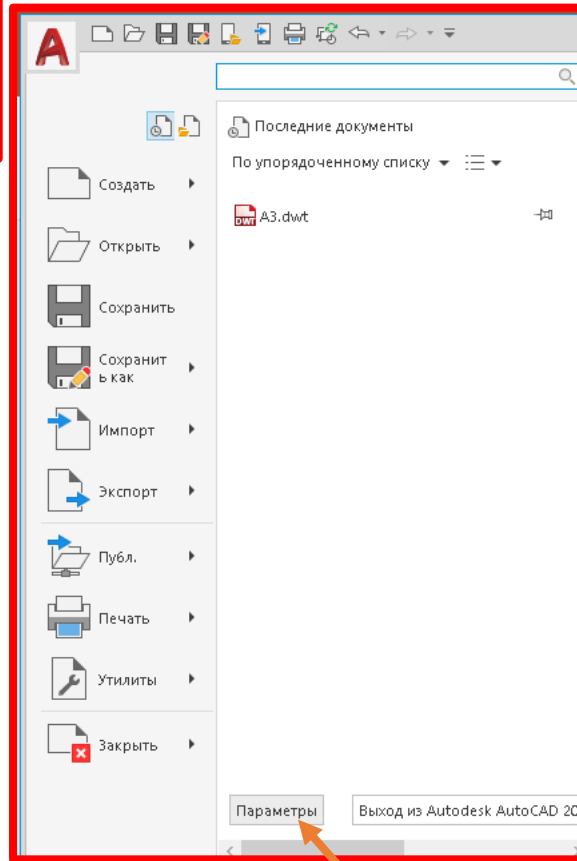
Маслиҳатҳои муҳим барои танзими файлҳо дар AutoCAD

- Нигоҳ доштани нусхаҳои эҳтиётӣ: Пеш аз ворид кардани тағйироти ҷиддӣ, ҳамеша нусхаи эҳтиётӣи файलो нигоҳ доред.
 - Истифодаи роҳҳои мутамарказ: Барои пешгирии гум шудани файлҳо, ҳамаи файлҳои AutoCAD-ро дар ҷузвдонҳои муайян нигоҳ доред.
 - Муайян кардани стандартҳо: Барои беҳтар шудани ҳамкорӣ, стандартҳои дохилии корхона ё гурӯҳро дар файли DWS нигоҳ доред.
 - Истифодаи системаи худкори нигоҳдорӣ (Autosave): Ин ба шумо кӯмак мекунад, ки ҳангоми қатъ шудани кори барнома, файло дубора барқарор кунад.
-

Маслиҳатҳои муҳим барои танзими файлҳо дар AutoCAD



Барои ин ба оина
ҷӯрсоӣ даромад
аввал тугмаи **A**
пахш мекунад,
сипас тугмаи
Ҷӯрсоӣ-ро
интихоб мекунад
ва ба феҳристи
Система ворид
мешавед.



Оинаи диалогии Option- Кушодан/Сабт

Дар оинаи диалогии
чӯрсозӣ ба феҳристи

Кушодан/Сабт

даромада формат,

марҳилаҳои сабт

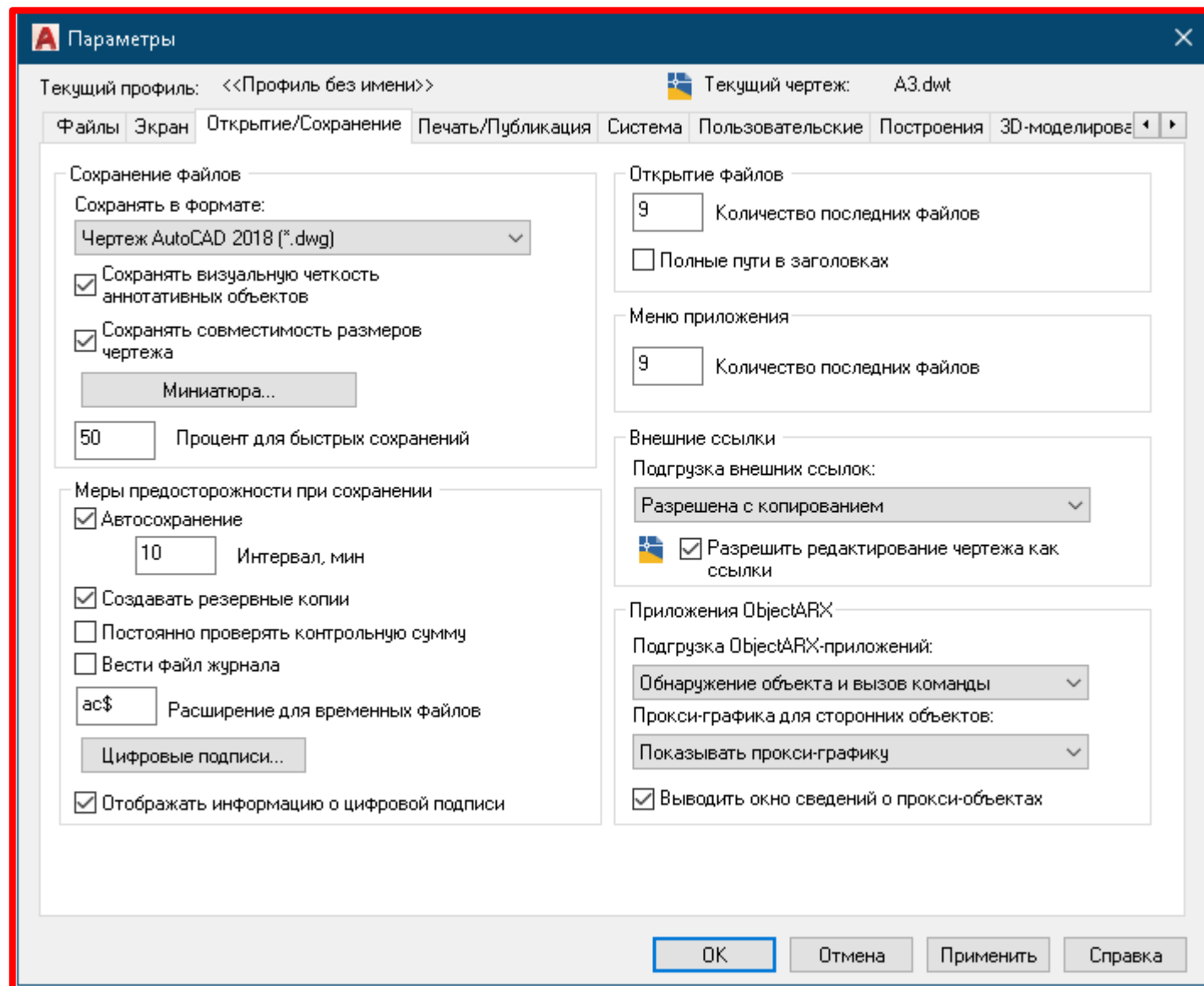
Мисол: 5 дақиқа;

сохтани файлҳои

эҳтиётӣ ва дигар

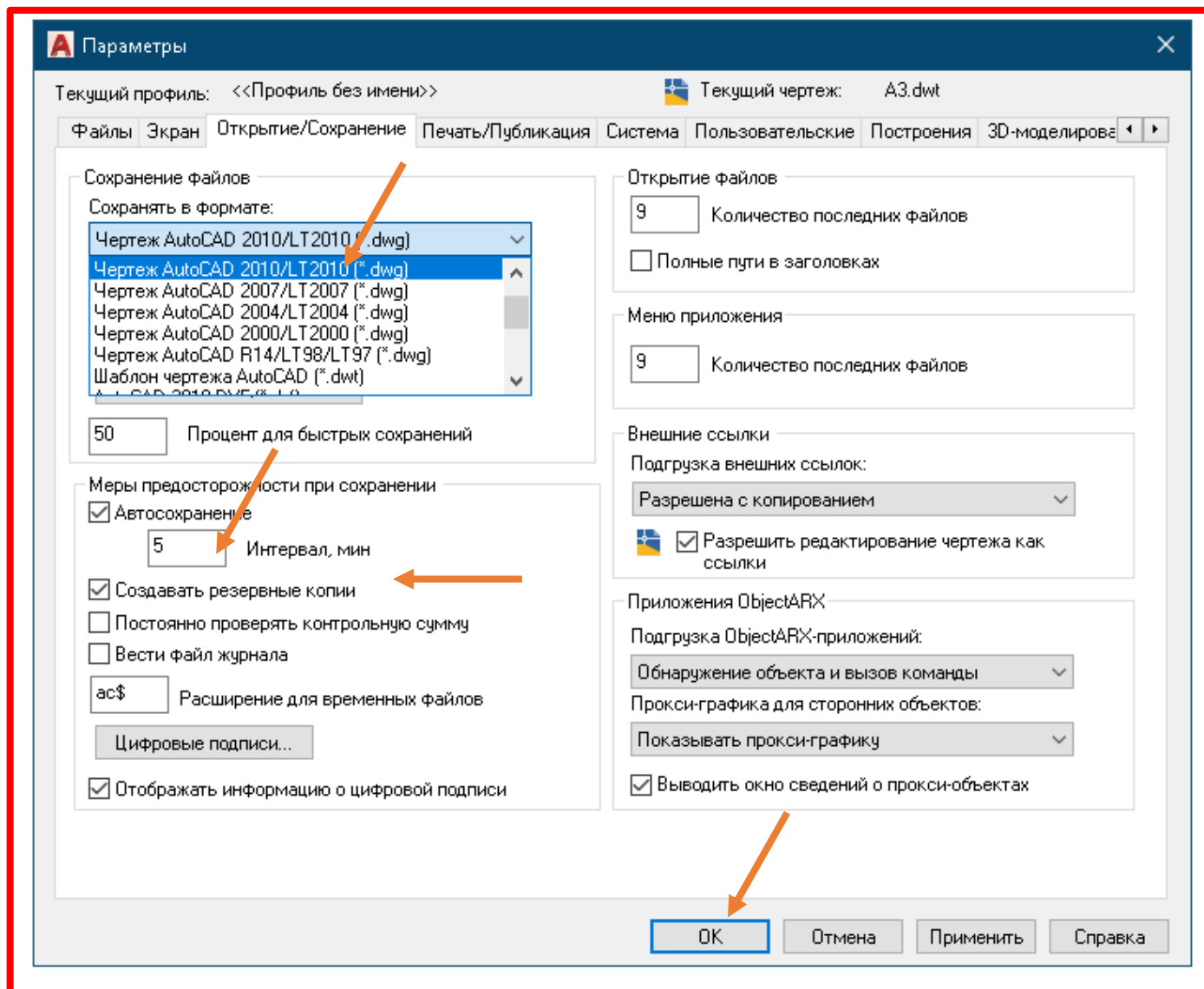
танзимотро

ворид месозем.

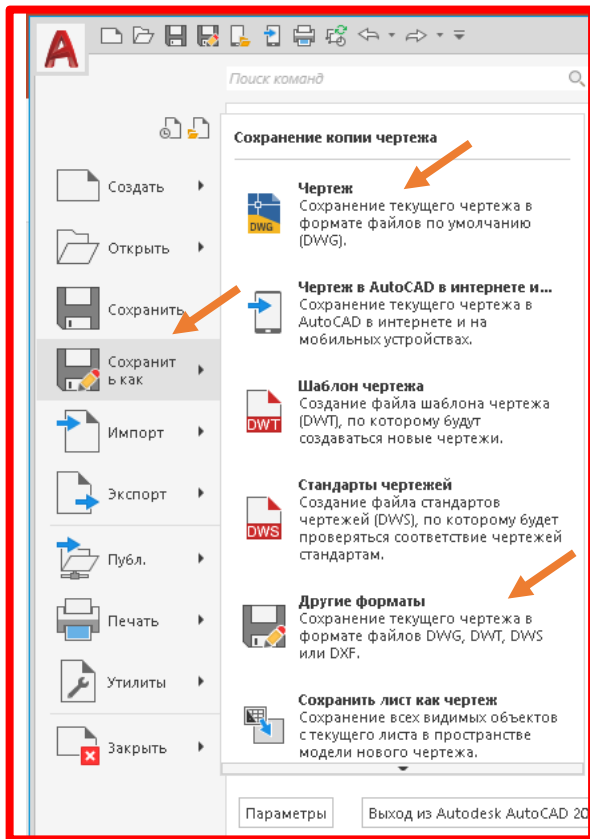



Ойнаи диалогии Option- Кушодан/Сабт

Агар дар ин чадвал
формати AutoCAD
2010 интихоб
карда муҳлати
сабтро 5 дақиқа
интихоб кунем ва
ин танзимотро
фаъол кунем
минбаъд тамоми
нақшаҳо дар ҳамин
формат сабт хоҳанд
шуд.

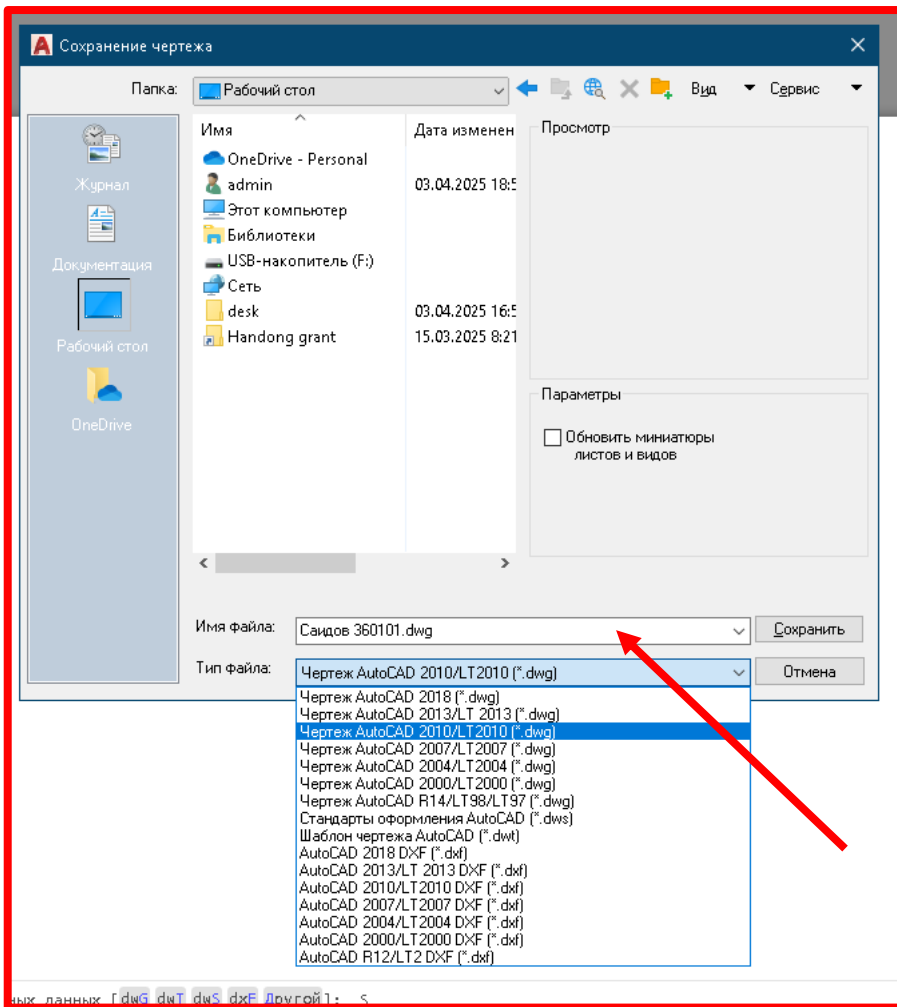


Сабти нақша



- Нақшаи нав дар хотираи компютер буда агар дар диск сабт нашавад, дар ҳолати нест шуданаш барқарори нақша ғайриимкон аст, ба истиснои нақшаҳои яккарата. Лекин дар бисёр ҳолат нақша ҳоро сабт мебояд кард, чунки онҳо барои истифодаи яккарата пешбинӣ нашудаанд ё на дар як рӯз омода мешаванд. Дар баъзе ҳолат як лоиҳа ё нақшаро гурӯҳи одамон коркард мекунанд.
- Нақшаҳо ба чунин роҳ сабт мешаванд:
- бо интихоби тугмаи **File-Save** ё **Save As**.
- Бо паҳши тугмаи 
- Бо ворид намудани фармони **_save**
- Дар ҳолати нақшаи навро тариқи **Save As** сабт кардан бояд номи файл, бо нишондоди макони сабт ва ҷузвдон амалӣ шавад.

Сабти нақша



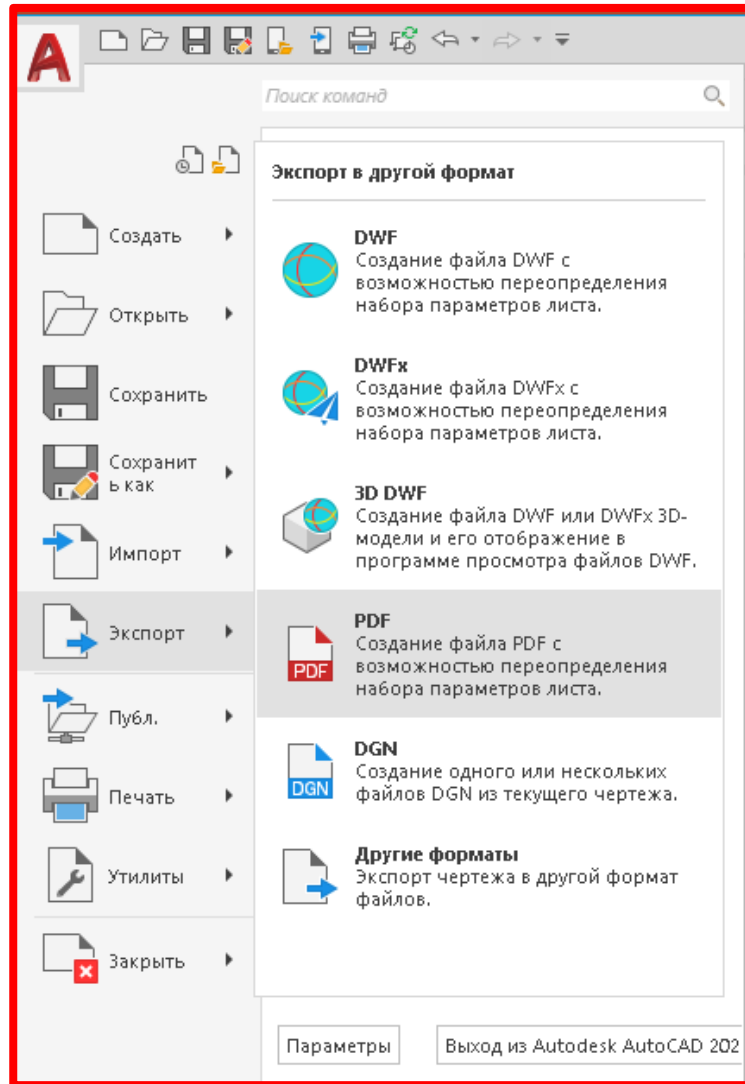
- Номи файл дар чадвали **File name** ворид шуда, метавонад аз 255 аломат иборат бошад. Аммо тавсия дода мешавад, ки барои ба зудӣ ёфтани нақша аз миёни нақшаҳо ё лоиҳаҳои дигар номи файли нақша кӯтоҳ, бомантиқ гузошта шавад. Дар ҳолати ногаҳ хомуш шудани компьютер ва аз даст нарафтани нақша, тавсия дода мешавад, ки баъди ҳар як 5-10 дақиқа он сабт шавад. Чуноне, қайд шуд шумо метавонед аз ҷамъи тугмаҳои **Ctrl+S** истифода намоед ё дар танзимот марҳилаи сабтро

5-10 дақиқа монед. Сабт дар ин ҳолат бе пайдо шудани оинаи кори сабти нақша сурат мегирад.

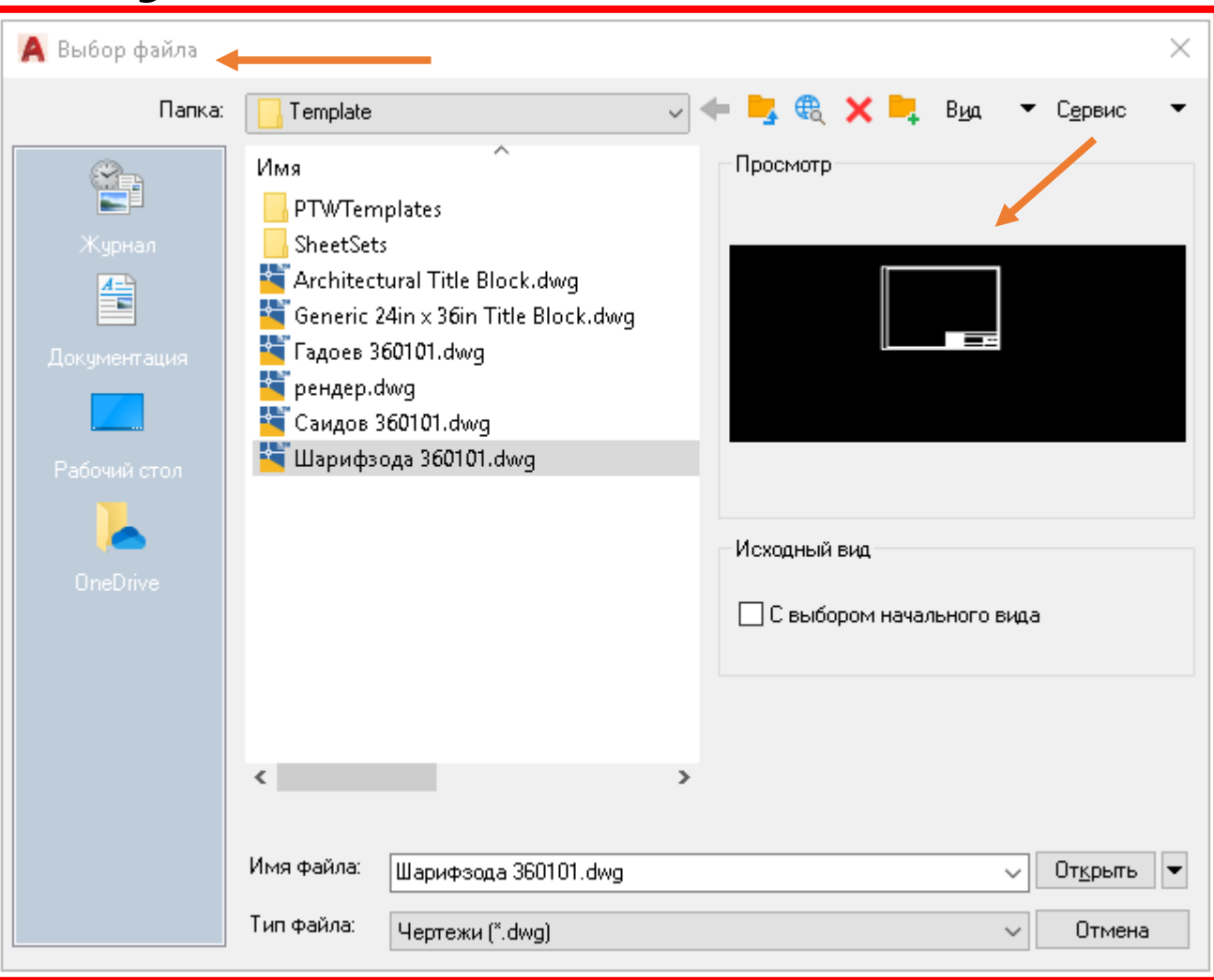
Содироти нақша

- AutoCAD имконият медиҳад, ки файли нақша ба форматҳои гуногуни барномаҳои графикӣ (аслан аз ширкати Autodesk) сабт шавад. Ҳамзамон метавонед файло дар AutoCAD кушода **File- Содирот (Export)**-ро интихоб кунед. Дар ин ҳолат оинаи кори **Содироти додаҳо (Export**

data) пайдо мешавад. Дар ин оинаи корӣ **Навъи файл (Files of type)** –ро интихоб ва **Сабт (Save)** –ро пахш мекунед. Дар расм намунаи содироти нақша ба формати **PDF** пешниҳод шудааст.




Кушодани нақша



• Кушодани нақшаи нав ба шакли зайл сурат мегирад:

Баъди ин тугмаи **Кушодан (Open)** –ро пахш мекунем.

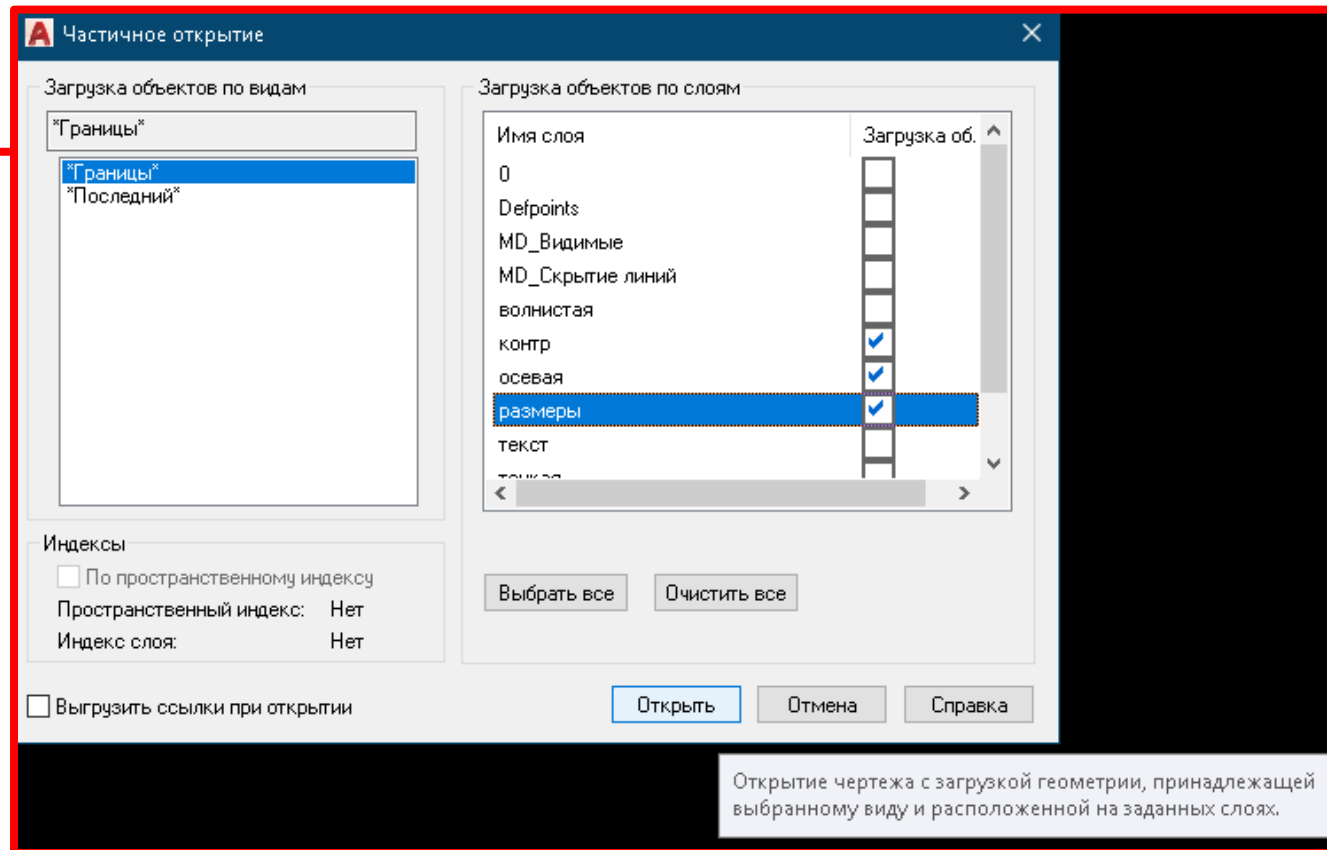
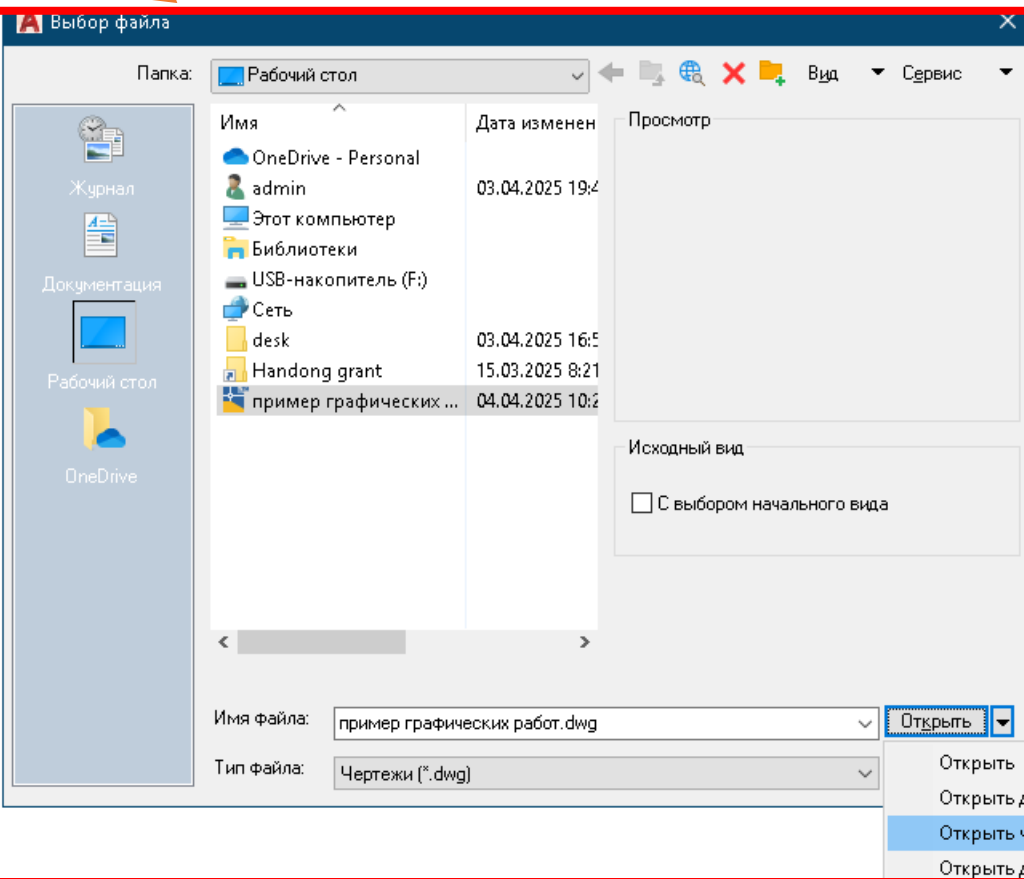
• 1. Аз сатри феҳристи **File-Open;**

• 2. Пахши тугмаи  аз намолавҳаи василаҳо;

• 2. Ворид намудани фармони **_open** ба сатри фармонҳо.

• Дар ин ҳолат оинаи **Интихоби файл (Select file)** кушода шуда дар минтақаи **Preview (Пешдид)** тасвири хурдшудаи нақшаро метавон дид.

Кушодани нақша



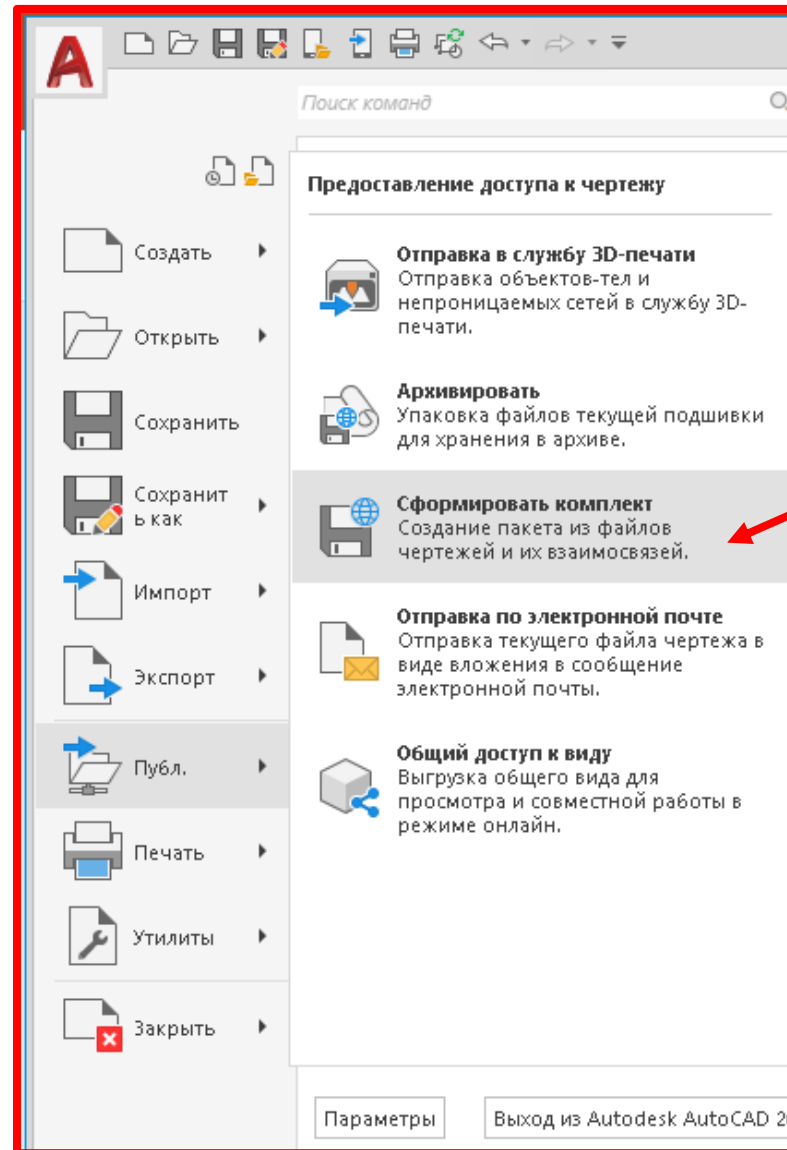
- Нақшаҳои аз қабатҳо ё унсурҳои бисёр
иборат, ки қор бо онҳо мураккаб аст,
метавон қисман кушод. Барои
қабатҳои заруриро интихоб мекунем.

Барои ин аз феҳристи **Қисман кушодан**
(Partial open) танҳо намудҳо ё қабатҳои
лозимро интихоб карда мекушоем.

Амалҳои махсус бо файли нақшаҳо

Комплекти файлҳо тариқи **Файл (File)** – **Соختани комплект (eTransmit)** яъне бойгонии файли нақша бо файлҳои ба у вобаста буда бо ҳуруф, усулҳо ва ғ.) сохта мешавад.

Тариқи феҳристи **Файл (File)-Нашр дар интернет (Publish to Web)** яъне имкон медиҳад, ки ба таври осон web-саҳифа сохта шуда дар шабакаи интернет нашр шавад.



Хулоса

Фаҳмидани танзимот ва форматҳои файлҳо дар AutoCAD барои самаранок ва беҳатар кор кардан муҳим аст. Истифодаи дурусти форматҳо, шаблонҳо ва роҳҳо метавонад кори муҳандисон ва лоиҳакашонро осон гардонад. Ҳамчунин, таваҷҷӯҳ ба танзими дурусти роҳҳо ва стандартизатсияи файли кори кӯмак мекунад, ки маҳсулнокии кори конструктор баланд бардошта шавад.

Кори мустақилонаи навбатӣ, ки аз мавзӯи Намудҳо дода мешавад дида мебароем. Дар нақшакашӣ мошинсозӣ ҷузъи техникӣ гуё дар миёни мукааб (куб) гузошта шуда ҳар тарафаш ба ҳамвори мувофиқ проексия мешавад ва ин проексияҳо **Намуд** ном бурда мешаванд.

ВИДЫ ОСНОВНЫЕ
ГОСТ 2.305-68*

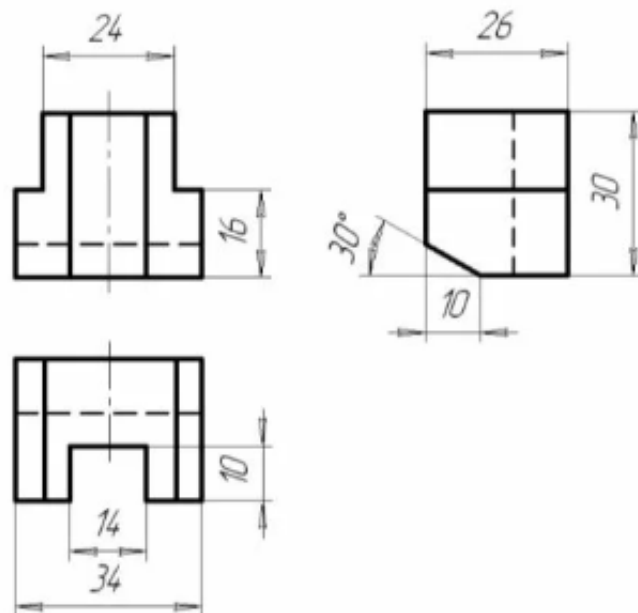
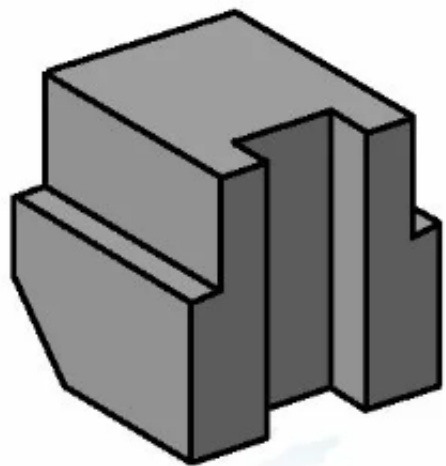
Қисми ба бинанда нигаронидашудаи ҷузъи техникӣ **Намуд** номида мешавад. Аслан ҳар як ҷузъи техникӣ ба 6 намуд соҳиб аст: намуд аз пеш (намуди асосӣ), намуд аз боло, намуд аз чап, намуд аз рост ва ғ.

Намуди асосӣ нисбати ҷузъи техникӣ маълумоти бештарро соҳиб аст. Миқдори намудҳо бояд камтарин лекин барои фаҳмидани шакл ва андозаҳои ҷузъи техникӣ кифоя бошанд. Барои мисол барои ҷузъҳои устувонашакл (цилиндршакл) – мила (ось), навард (вал) як намуд кифоя аст. Ҳамзамон барои кам намудани намудҳо аз бурришҳо ва ишораҳои шартии қутр ва нимқутр (радиус) ва ғ. истифода мебарем.

Манба:

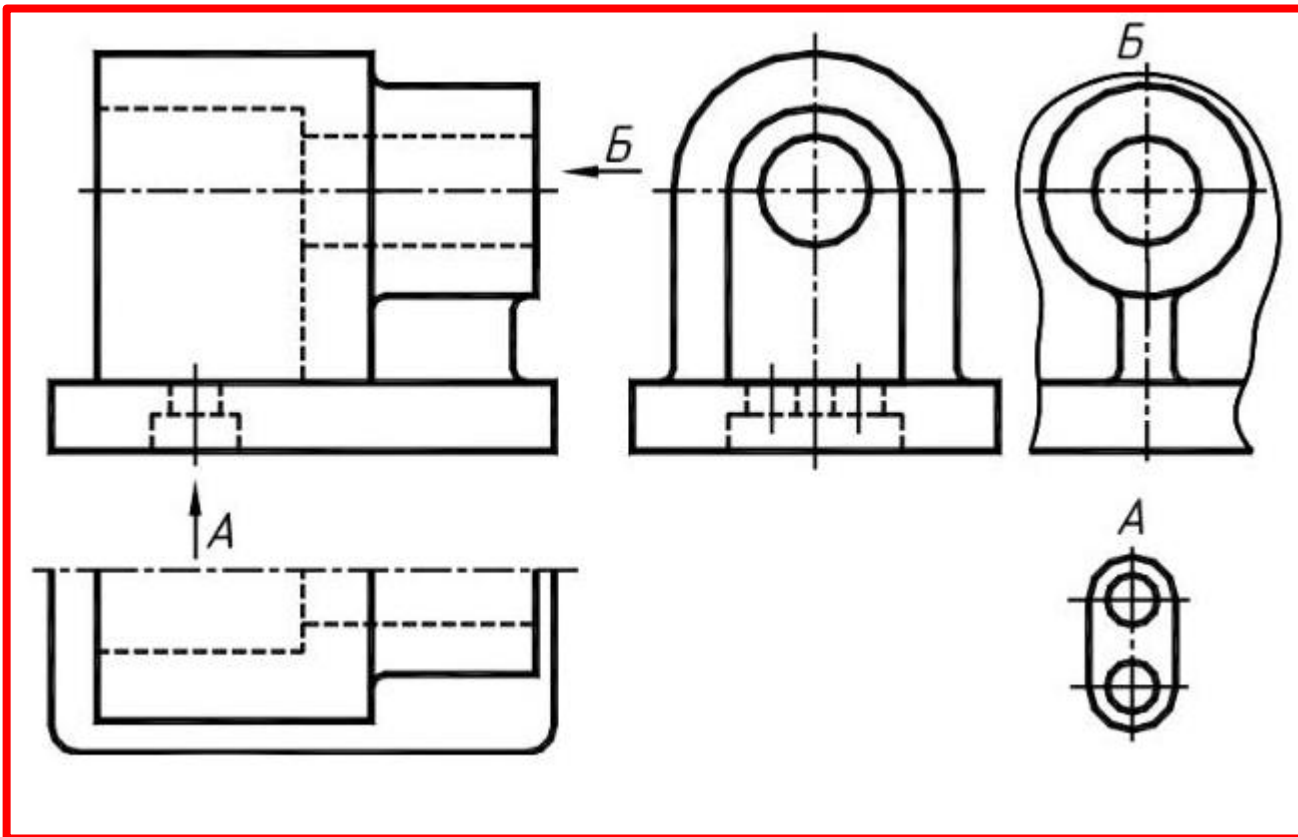
<https://konspekta.net/studopediaorg/baza4/765792828591.files/image003.gif>

Пайдарҳамии сохтани намудҳо дар нақша



Пеш аз сохтани тасвири намудҳо бояд шакли ҷузъи техникӣ таҳлил карда шавад. Миқдори намудҳо муайян карда шуда сипас намуди асосӣ интихоб ва сохтанро аз намуди боло оғоз мекунем. Ҷамаи намудҳо нисбат ба намуди асосӣ дар алоқаи проексионӣ ҷойгир мешаванд. Андозаҳои бар ва дарозӣ дар намуди боло, андозаи баландӣ дар намуд аз пеш ва андозаҳои боқимонда миёни намудҳо мунтазам гузошта мешаванд. Андозаҳоро дар сатҳҳои аён (хатҳои асосӣ) мегузоранд. Андозаҳо бояд такрор нашаванд.

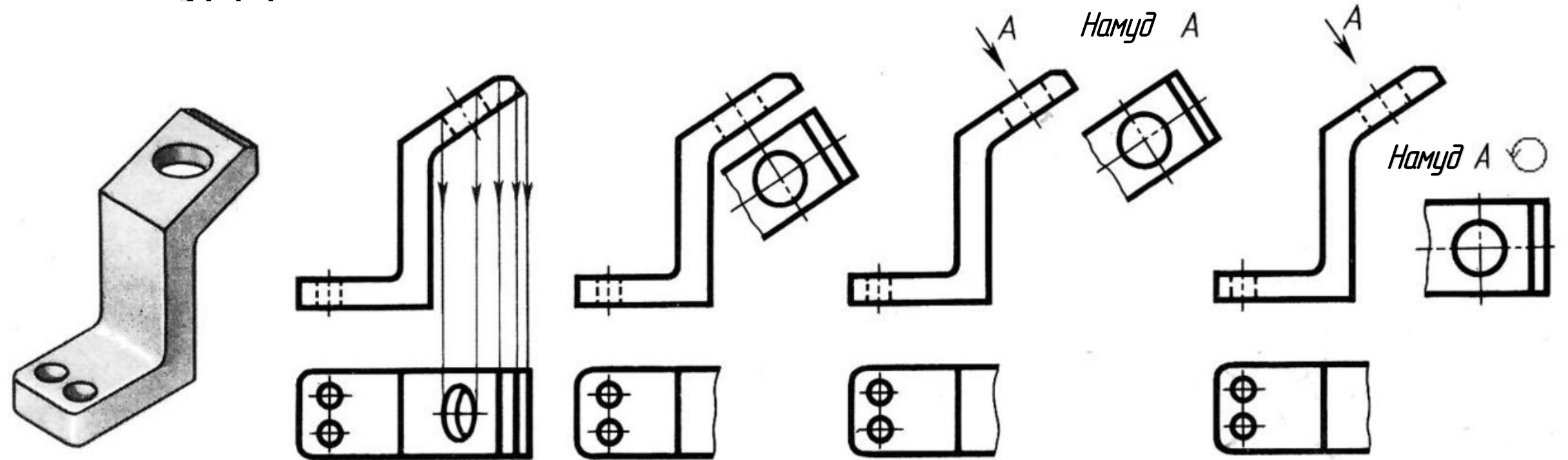
Намудҳои ҷузъӣ




Намуди ҷузъӣ тасвири қисми алоҳидаи сатҳи ҷузъи техникӣ мебошад. Намуди ҷузъӣ дар нақша бо ҳарфҳои калон ишора шуда самти назар бо тирча ишора мешавад

Манба: https://avtor24.ru/assets/files/articles/Risunok_2_Mestnyy_vid.jpg

Намудҳои иловагӣ

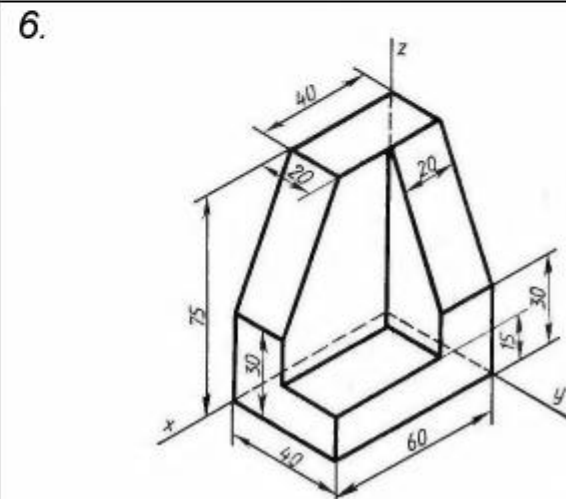
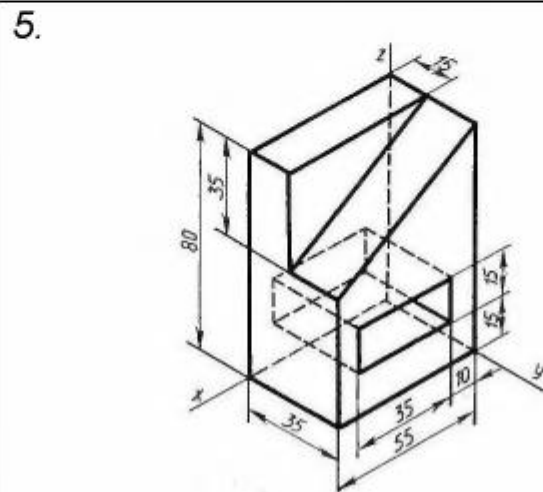
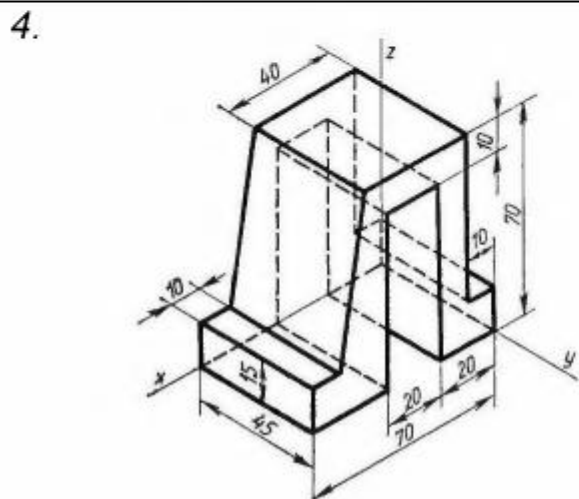
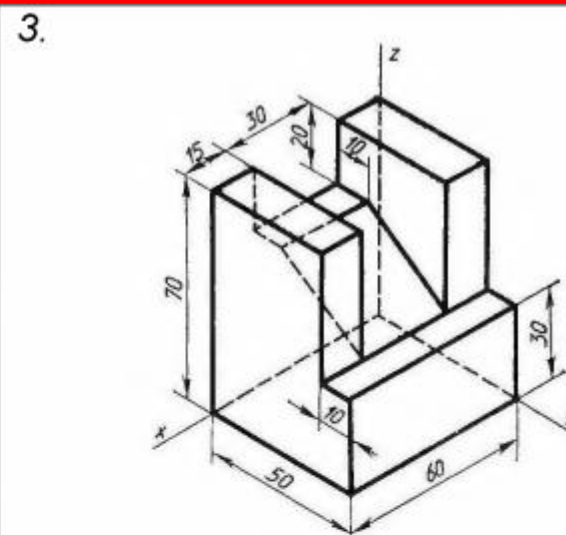
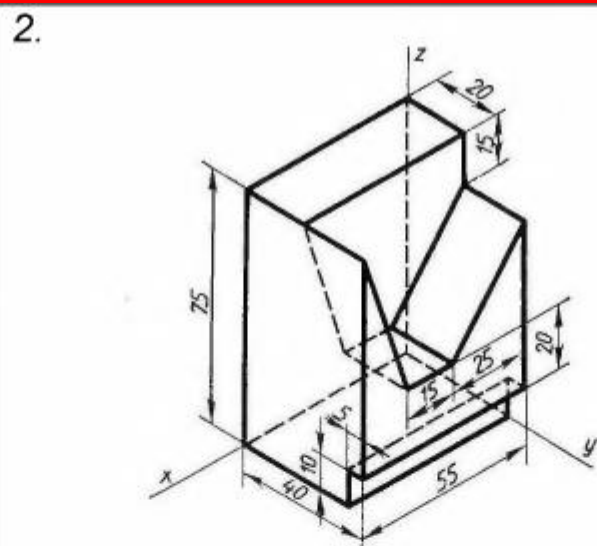
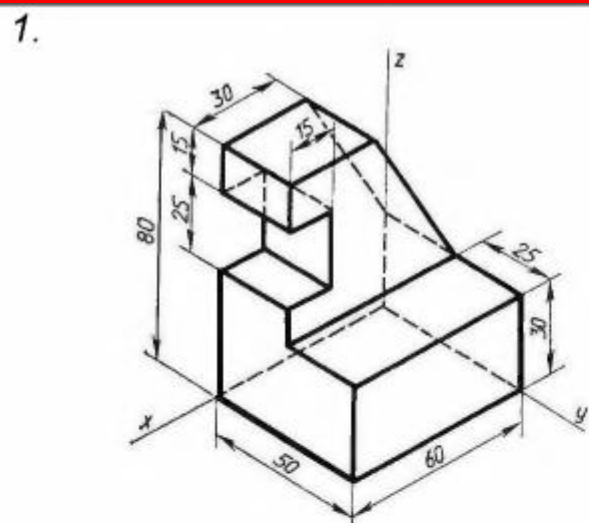


Дар ҳолати қисми ҷузъи техникӣ дар алоқаи проексионӣ қач тасвир шудан, онро метавон дар намудҳои иловагӣ тасвир намуд. Агар намуди иловагӣ дар алоқаи проексионӣ ҷойгир набошад бо ҳарфҳои калон ва самти назар бо тирча ишора мешавад. Дар ҳолати даврзанонидани намуди иловагӣ аз аломати  истифода мебаранд.

Манба:

https://studfile.net/html/2706/608/html_1AFNDz2aPb.x2cw/img-sS1PaB.jpg

Тасвири се намуди ҷузъи техникӣ (намунаи супориш)



Се намуди ҷузъи
техникӣ сохта
шавад.

Андозаҳои
мувофиқ дар
намудҳо гузошта
шавад.

Саволҳо

1. Фарқияти байни форматҳои DWG, DXF ва DWT дар чист?
 2. Барои чӣ истифодаи шаблонҳо (DWT) муҳим аст ва чӣ гуна онҳо ро эҷод мекунем?
 3. Фармони UNITS кадом имкониятҳоро фароҳам меорад?
 4. Барои чӣ маҳдуд кардани минтақаи корӣ бо LIMITS муҳим аст?
 5. Оинаи STARTUP дар оғози кори AutoCAD чӣ гуна кӯмак мекунад?
 6. Фармони SAVEAS дар чӣ ҳолатҳо истифода мешавад?
 7. Намудҳои асосӣ дар нақша чӣ гуна интихоб мешавад?
 8. Намудҳои иловагӣ чӣ гуна ба фаҳмиши беҳтари объект кумак мекунанд?
-

Адабиёт

1. Қўраев Т.Қ., Гадоев С.А. Нақшакашӣ. Душанбе, Маориф, 2023, 240с.
 2. Жарков Н.В. AutoCAD 2012, СПб, Наука и Техника, 2012.-624с.: ил
 3. Autodesk AutoCAD User Guide: <https://www.autodesk.com/>
 4. Использование современных САД-систем при обучении графических дисциплин: Задачник по курсу «Информатика и компьютерное проектирование» для студентов архитектурных направлений ИТФ БНТУ-ТТУ имени акад. М.С. Осими – Душанбе, 2022. 42 стр.
 5. AutoCAD User Guide - <https://help.autodesk.com/>
 6. AutoCAD Tutorials - <https://www.autodesk.com/learning>
 7. AutoCAD File Management - <https://knowledge.autodesk.com/>
-

Ташаккур барои таваҷҷуҳ!
