

# Engineering and Computer Graphics

## WEEK 9 - Dimensioning on the Drawing

Tajik Technical University named after  
academician M.S. Osimi

Lecturer

(Safarali Gadoev)

# Андозагузорӣ

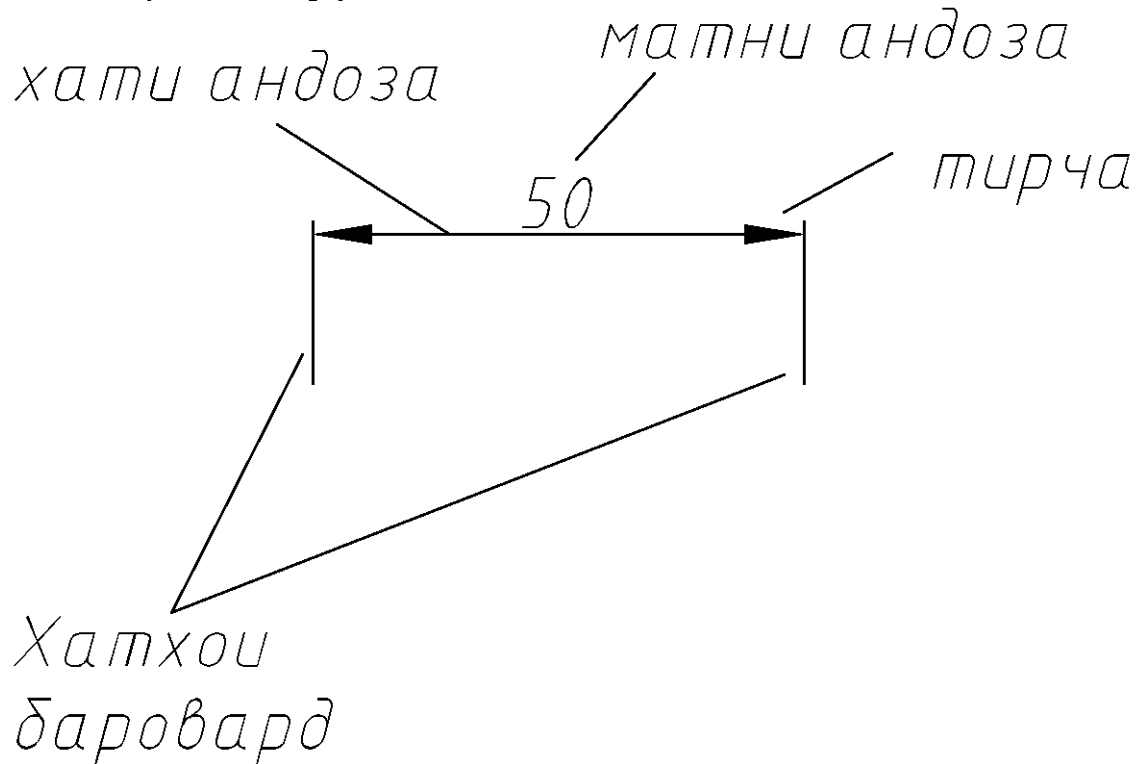
Мундариҷаи лексия:

1. Қоидаҳои андозагузорӣ (хатҳои баровард ва андоза);
  2. Миқёсҳо, андозаҳои тавзеҳӣ (аннотативӣ);
  3. Тавзеҳот;
  4. Андозагузориҳои хаттӣ, радиалӣ ва кунҷӣ.
-

# Андозагузорӣ дар AutoCAD

Нақшаҳо бояд миқдори камтарин аммо кифояи андозаҳоро доро бошанд. Андозаҳо бо ду хати борик: хатҳои баровард ва андозагӣ гузошта мешаванд. Андозаҳо дар AutoCAD ин объекти мураккаби воҳид буда дорои хатҳои баровард, андозагӣ бо тирчаҳо, нишондоди андоза ва ҷоизӣ (допуск) мебошад.

*Дар нақшаҳои сохтмонӣ бар ивази тирчаҳо, хатҳои моил ( $45^\circ$ ) истифода бурда мешаванд.*



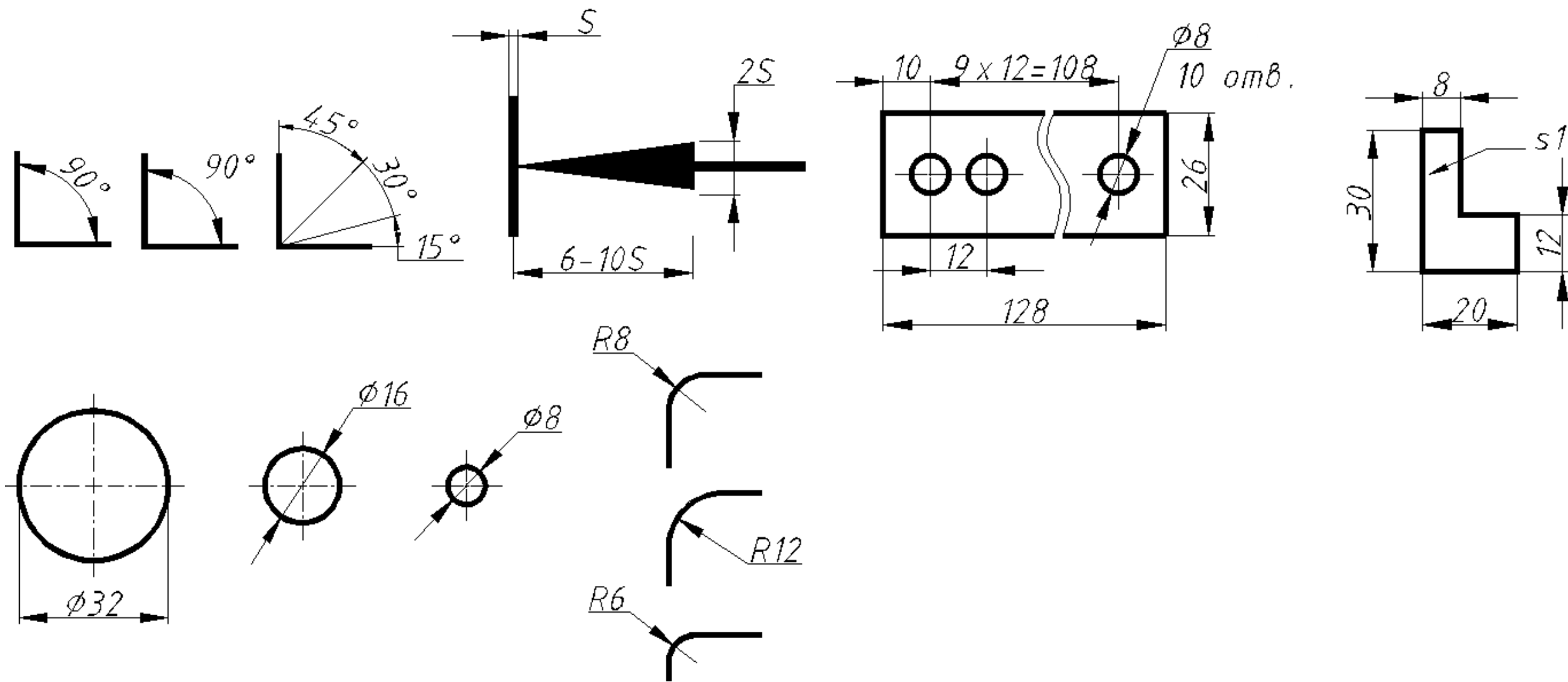
# Қоидаҳои андозагӯзорӣ

- Ҳамаи андозаҳо ба ду гурӯҳ ҷудо мешаванд: андозаҳои хаттӣ ва кунҷӣ. Андозаҳои хаттӣ: дарозӣ, бар, баландӣ, ғафсӣ, қутр (диаметр), нимқутр (радиус) мебошанд. Ченаки андозаҳои хаттӣ бо мм буда ишора намешавад.
  - Кунҷи моилии қисмҳои алоҳидаи ҷузъи техникӣ, бо **андозаҳои кунҷӣ** андозагӯзорӣ мешавад. Андозаҳои кунҷӣ ишораҳои шартии градус ( $^{\circ}$ ), дақиқа ( $'$ ) ё сония ( $''$ ) ишора мешавад.
  - *Агар дар нақша андозаҳои хаттӣ бо дигар воҳид бошанд (см, м ва диг.) он гоҳ ченаки онҳо баъди андоза нависта шуда ё дар талаботи техникӣ оварда мешаванд. Дар нақшаҳои сохтмонӣ ин ченакҳо нишон дода намешаванд зеро дар ҳуҷҷатҳои меъёрӣ ин талабот пешниҳод шудааст.*
  - Қоидаҳои андозагӯзорию ГОСТ 2.306-68 муқаррар мекунад.
  - Ҳангоми андозагӯзорӣ бояд талаботи ин стандарт риоя карда шавад.
-

# Талаботҳои ГОСТ 2.307-68 Андозагузорӣ

- ✓ Андозаи нахустин бояд аз сатҳи ҷузъи техникӣ дар масофаи 10 мм бошад.
  - ✓ Андоза байни хатҳои мувозии андозагӣ 7...10 мм бошанд;
  - ✓ Хатҳои баровард баъди тирчаҳо аз 1...5 мм бароянд;
  - ✓ Андозаҳоро тавре гузоштан лозим, ки андозаҳои хурд ба ҷузъи техникӣ наздиктар бошанд.
  - ✓ Матни андоза (рақам) дар болои хати андозагӣ ва ба марказ наздик монда шавад. Барои андозе, ки вертикалӣ гузошта шудааст матни андоза аз чап нависта ва хонда мешавад;
  - ✓ Дар нақша объектҳои такроршавандаро як маротиба андоза гузошта миқдори объектҳо дар зер нишон дода мешавад;
  - ✓ Тасвири ҷузъи ҳамворро дарозиаширо бо ҳарфи латинии / ва ғафсиашро бо ҳарфи  $s$  ишора мекунанд;
  - ✓ Хати меҳвар аз ҳудуди ҷузъи техникӣ бо масофаи 2...3 мм мебарояд;
  - ✓ Агар давра ба пуррагӣ тасвир шуда бошад андозаи қутр ва агар камони давра бошад андозаи нимқутр нишон дода мешавад;
-

# Намунаи андозагзорӣ



# Қоидаҳои андозагузорӣ

- ✓ Пеш аз андозаи нимқутр ҳарфи калони R нависта мешавад;
- ✓ Хатҳои андозагиро хубтар мешавад аз ҳудуди тасвири ҷузъи техникӣ берун нишон диҳем;
- ✓ Хатҳои баровард, андозагӣ, худӣ андозаҳо бояд ҳамдигарро набуранд;
- ✓ Андозаҳо бояд такрор нашаванд;
- ✓ Матнҳои андоза (рақам)-ҳоро ҷудо кардан ё бо хатҳо буридан иҷозат дода намешавад. Агар хатҳои меҳвар ё хатпуш рақами андозаро бурад онҳоро дар ҳамаин қисм тасвир намекунад.
- ✓ Андозаҳоро тавре гузоштан лозим аст, ки хондани нақшаҳо осон бошад.

*Ҳангоми андозагузорӣ дар AutoCAD қоидаҳои болозикр ҳатман риоя шаванд.*



# Намудҳои андозаҳо ва намолавҳаи Андозаҳо (Dimension)

Аз намолавҳаи **Тавзеҳот (Annotation)** фармонҳои **Андозаҳо (Dimension)** интихоб намуда аз руйхати намуди мувофиқи андозаҳо интихоб мекунанд:

**Андозаи хаттӣ (linear Dimension)** – хати андоза ба меҳвари X ва Y мувозӣ аст. Ин яке аз навъҳои серистифодаи андозагусторӣ аст;

**Андозаҳои мувозӣ (Aligned Dimension)** – барои андозагусторӣ дар объектҳои моил истифода мешавад. Хатҳои андозагӣ бо сатҳи моили ҷузъи техникӣ, мувозӣ мешавад;

**Андозаи кунҷӣ (Angular Dimension)** – барои нишондодани кунҷи байни ду хат ё ду рӯя истифода мешавад;

**Дарозии камони давра (Arc Length)** – барои андозагустории дарозии камони давра бо ишораи аломати махсуси дарозӣ;

**Нимқутр, радиус (Radius Dimension)** – барои гузоштани андозаи нимқутри давра ё камони давра;

**Қутр, диаметр (Diameter Dimension)** – барои гузоштани андозаи қутр ё диаметри давра ё камони давра.

# Намудҳои андозаҳо ва намолавҳои Андозаҳо (Dimension)

**Нимқутр бо хати шикаст (Jogged)**

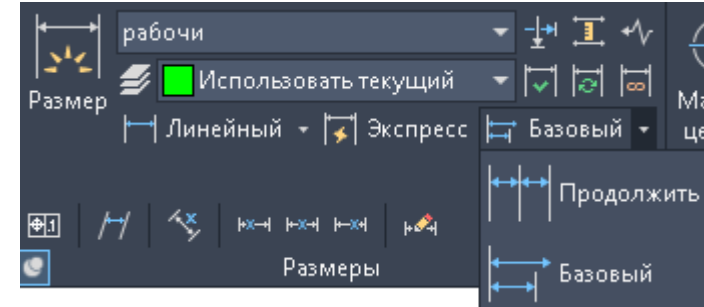
**Андозаи ординатӣ (Ordinate Dimension)** - андозаи барои дар нақша мондани координатҳо мувофиқи меҳвари X ё Y барои нуқтаи муайян нисбат ва ибтидои координат;

**Занҷири андозаҳо (Continued Dimension)** – андозаҳои пайиҳами вобаста. Дар ин ҳолат яке аз хатҳои баровард барои андозаҳо умумӣ маҳсуб мешаванд;

**Андозаҳо аз базаи умумӣ (Baseline Dimension)** – андозаҳо ба як нуқтаи умумӣ вобаста шудаанд. Хати бароварди нахустин барои ҳамаи андозаҳо умумианд;

**Андозаи зуд, экспрес (Quick Dimension)** – лавозимот барои андозагирӣ якбора ва зуд барои якчанд объект.

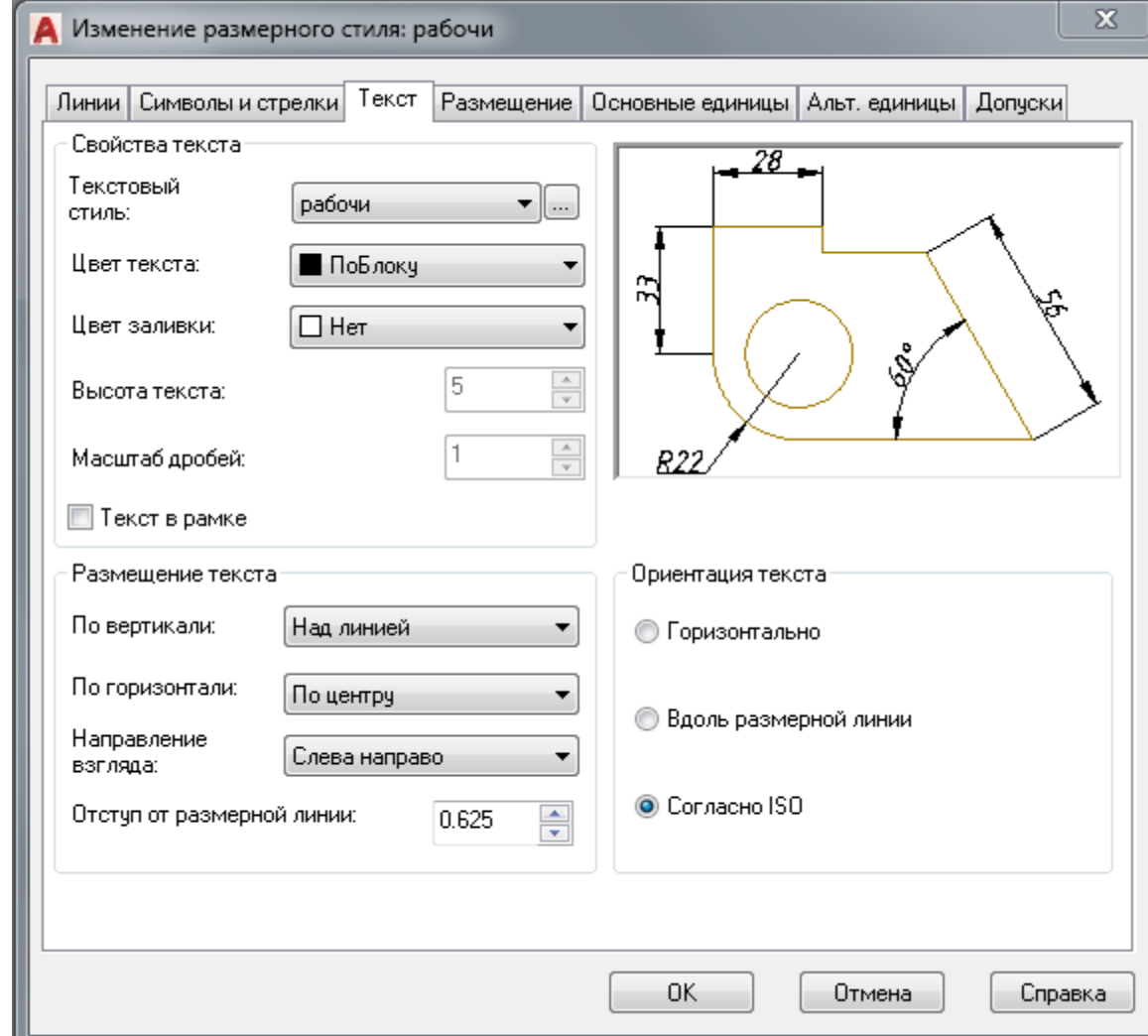
**Нишонгири марказ (Center Mark)** – ин андоза набудамаркази давра ё камони давраро бо тирҳои меҳварӣ ишора мекунад. Бояд давра ё камони давраро интихоб намуд, AutoCAD худ муайян карда марказро месозад.



# Омодагӣ ба андозагузорӣ

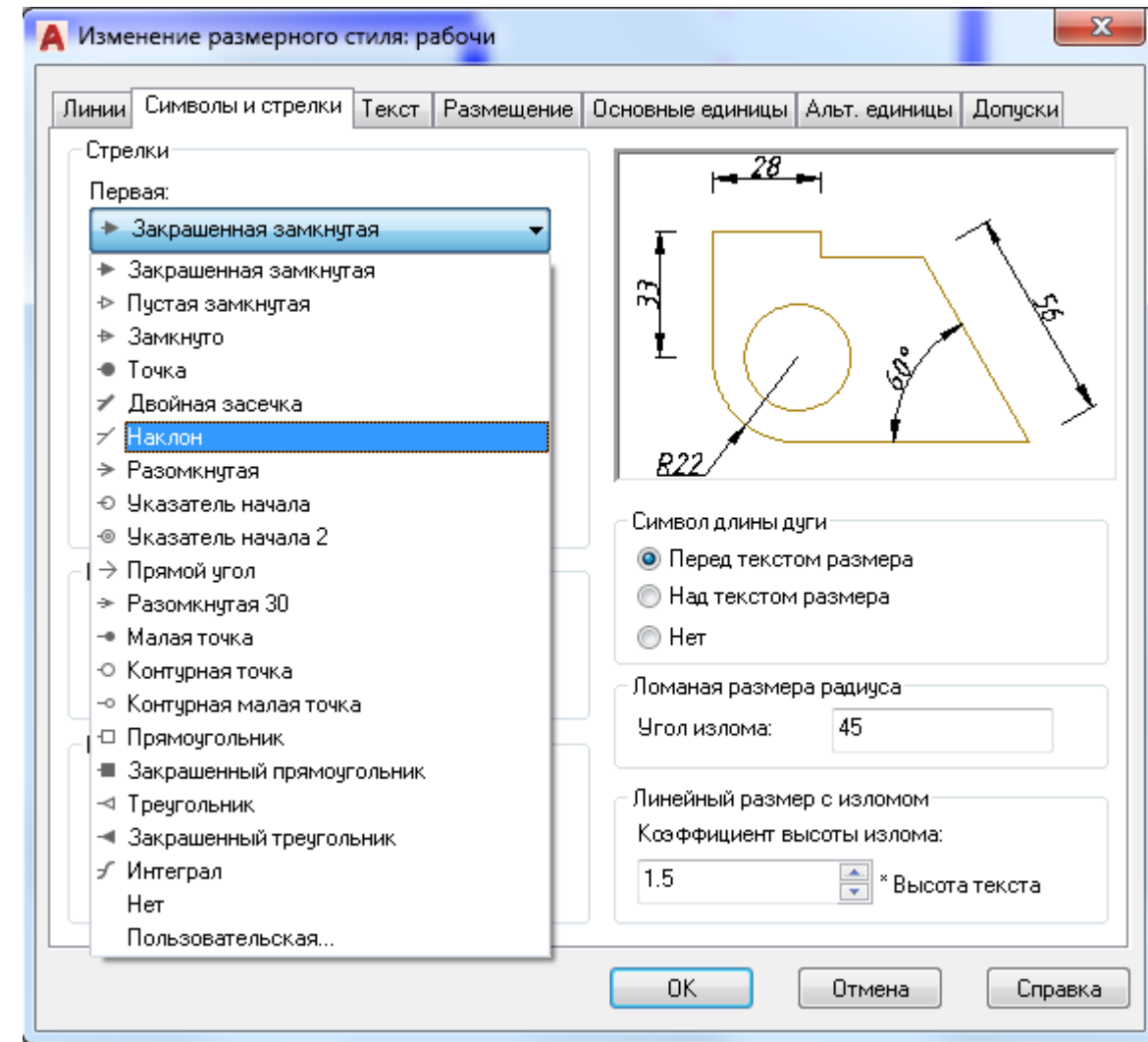
Барои андозагузорӣ амалҳои зеринро иҷро намудан лозим аст:

1. Қабати алоҳида барои андозаҳо созад. Ранги қабатро тавре интихоб кунед, ки равшан буда аз хати асосӣ фарқ кунад.
2. Речаи вобастасозӣ ба объектро фаъл намоед. Агар ин реча фаъл набошад андозагузорӣ мушкил мешавад;
3. Услуби андозаро мувофиқи талаботи стандарти СЯҲК созад онро фаъл кунед



# Ороиши хатҳои баровард ва андоза

Дар таҳрири услуби андоза дар майдони **Дароз** кардан нисбат ба хатҳои баровард (**Extend beyond ticks**) дар ҳолати ба ивази тирчаҳо истифодаи хатҳои моил истифода мешавад. Мувофиқи ГОСТ ин масофа ба 3 мм баробар аст. Ин намуди андозагзорӣ аслан дар нақшаҳои сохтмонӣ истифода мешавад. Барои аз равшанӣ **Аломат ва тирча (Symbols and Arrows)** бар ивази тирча хатҳои моилро интихоб кардан лозим аст



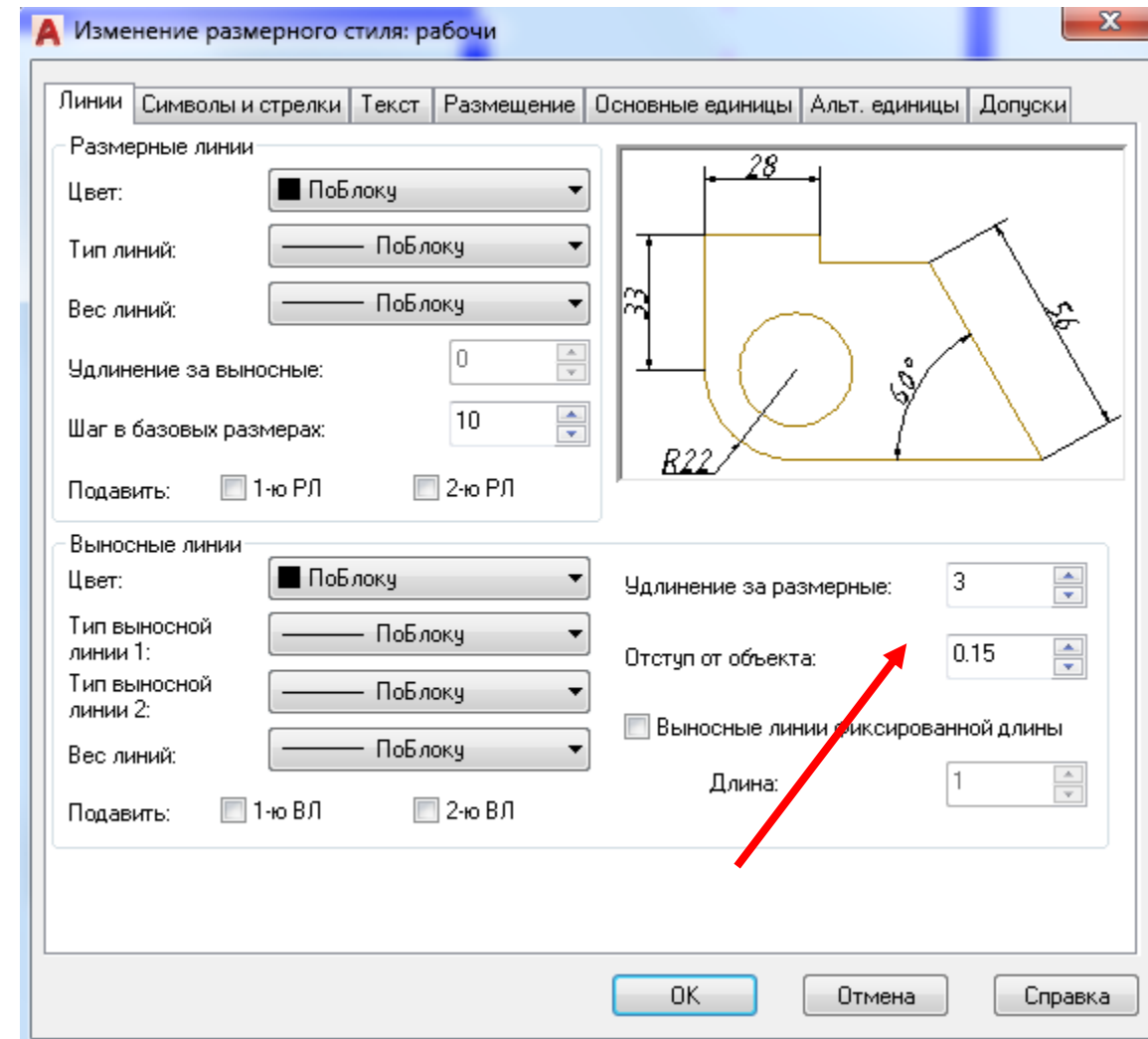
# Таҳрири хатҳои баровард

Дар майдони **Қадам аз андозаҳои базавӣ (Baselines spacing)** бузургии доимии қадам байни андозаҳои мувозӣ гузошта мешавад. Мувофиқи стандарт ин масофа ба 7...10 мм баробар аст.

Шакли хатҳои баровард аз феҳристи **Хатҳои баровард (Extension Lines)** танзим мешавад.

Андозаи дарозии хатҳоро баъди хати андозагӣ 3 мм интихоб мекунем (ин масофаро аз 1...5 мм гирифтани гирифта имкон дорад).

Дар майдони **То объект (Offset from Origin)** қимати 0.15 интихоб мекунем. Ин масофа аз хати баровард то объект мебошад. Масофа аз ин ҳам каме зиёдтар гирем барои аёнияти нақша хуб аст (ба 0 баробар набошад).



# Ороиши хатҳои андоза ва матн

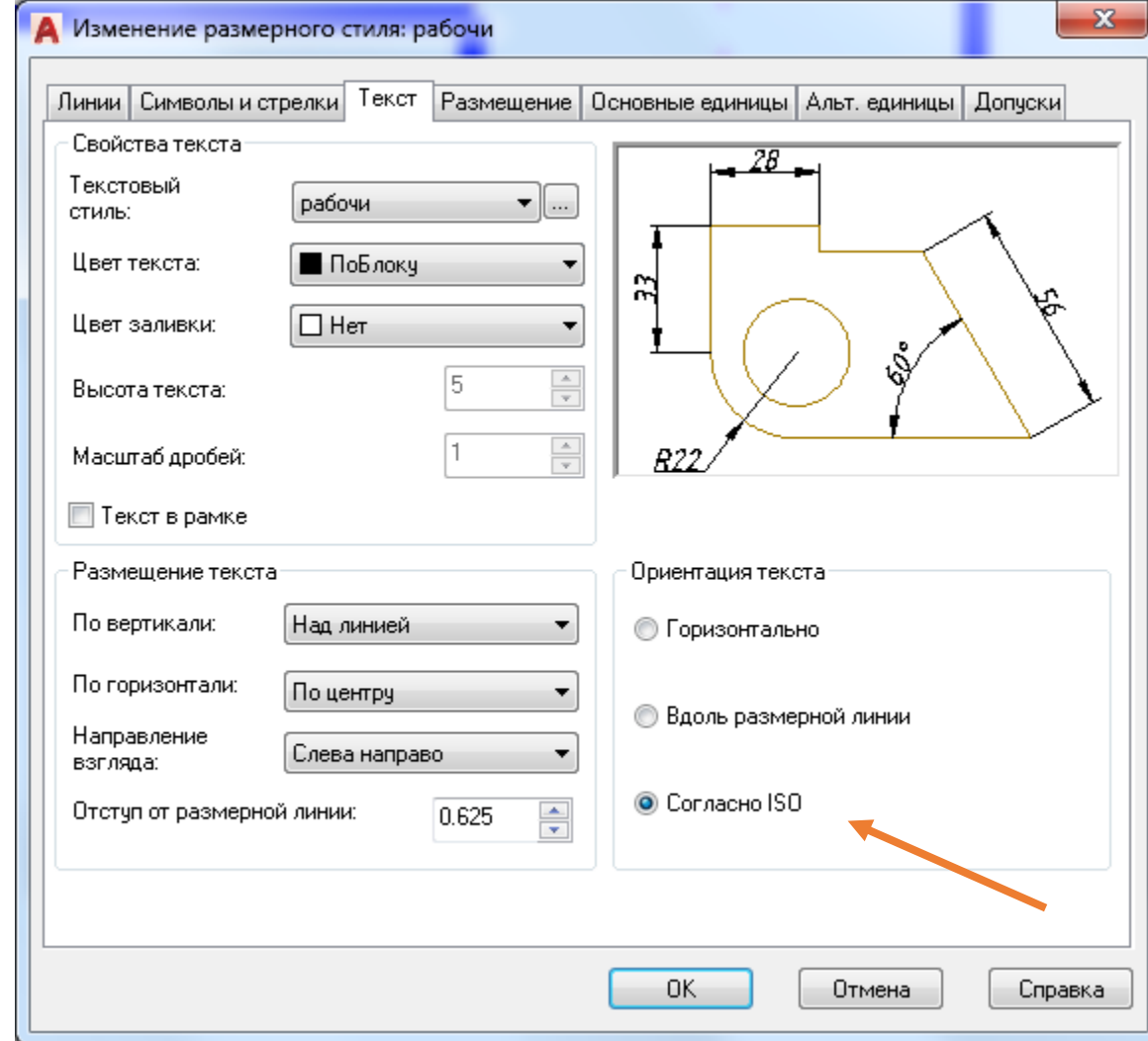
Агар дар хати андоза тирча истифода барем андозаҳои онро 6 мм интихоб мекунем. Ин аз ғуруҳи **Тирчаҳо (Arrowheads)** тирчаҳоро бо навбат таҳрир менамоем. Ранги тирчаҳо монанди ранги хати андозагӣ хоҳад буд.

## Танзими матни андоза

Матни андоза аз услуби матн танзим мешавад барои ин кифоя аст, ки услуби қаблан сохтаро интихоб кунем.

Дар ҳолати баландии матн муайян нашуда бошад (ба 0 баробар бошад) аз майдони **Баландии матн (Text height)** танзим намудан имкон дорад. Аслан баландии матни андоза ба 5 мм баробар аст.

Равиши матнро мувофиқи ISO интихоб мекунем.

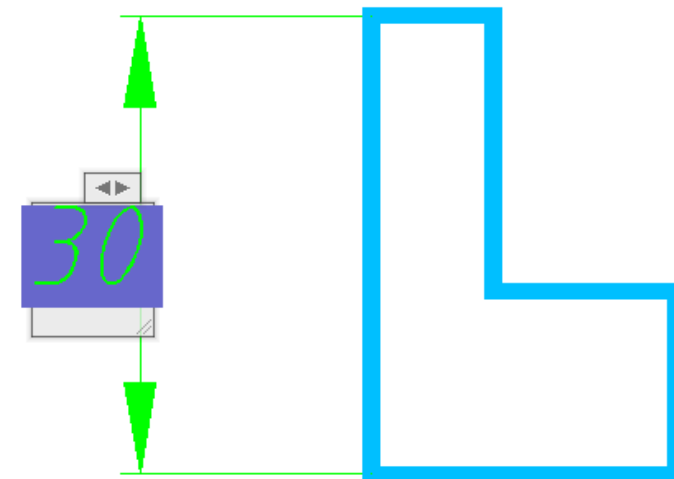
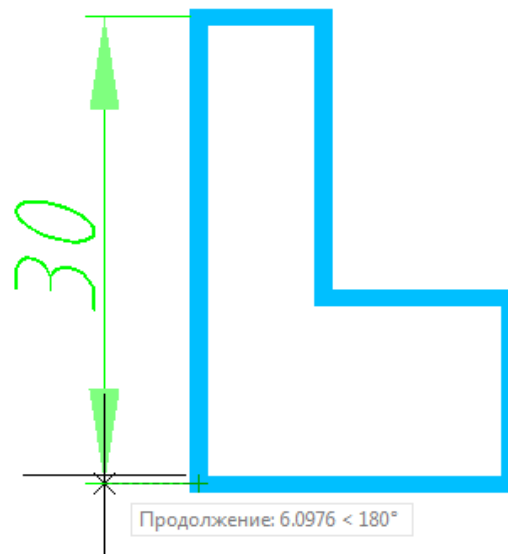


# Андозаҳои хаттӣ

Дар аксари мавридҳо аз андозаҳои хаттӣ, ки ба равиши тирҳои X ва Y мувоҷиҳ ҳастанд яъне аз андозаҳои хаттӣ итифода мешавад. Барои ин аз намолавҳаи **Андоза –Андозаи хаттӣ (Linear Dimension)** интихоб мекунем. Баъди ин лозим аст, ки ибтидои хатҳои баровардро нишон диҳем.

*Агар баъди интихоби ибтидои хати бароварди якум Enter –ро пахш кунед қифоя аст, ки объектеро, ки меҳаҷед андозагӯзорӣ намоед нишон диҳед.*

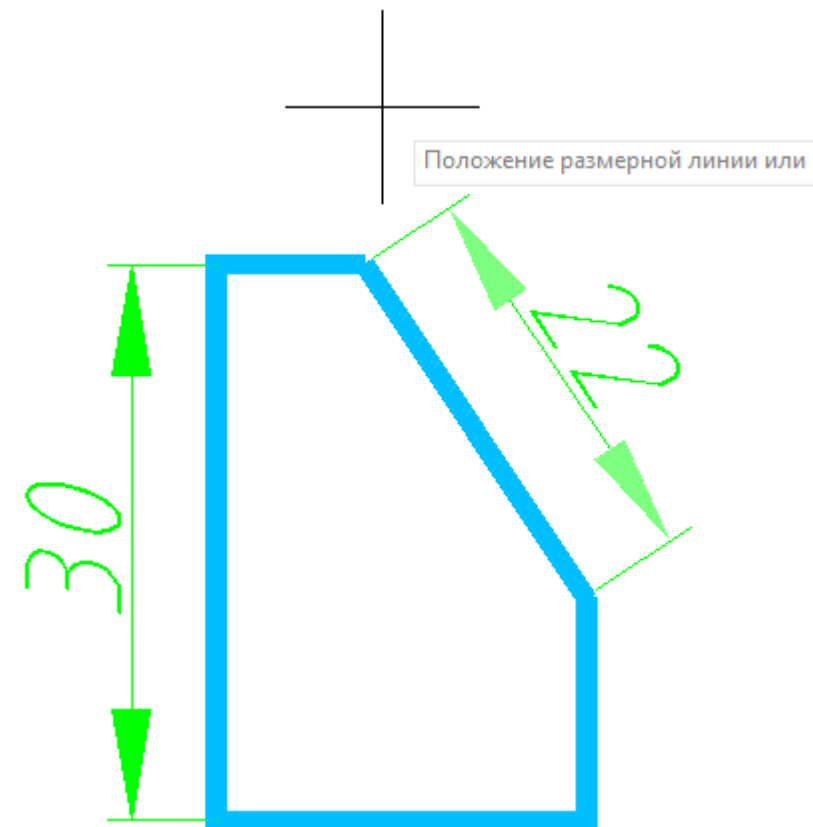
Баъди нишон додани ибтидои хатҳои баровард масофаи хати андозаро аз ҳудуди тасвир бо пахши тугмаи муш мегузорем ( на кам аз 10мм). Масофаи дақиқро аз сатри фармонҳо ворид намудан имкон дорад.



# Андозаҳои мувозӣ

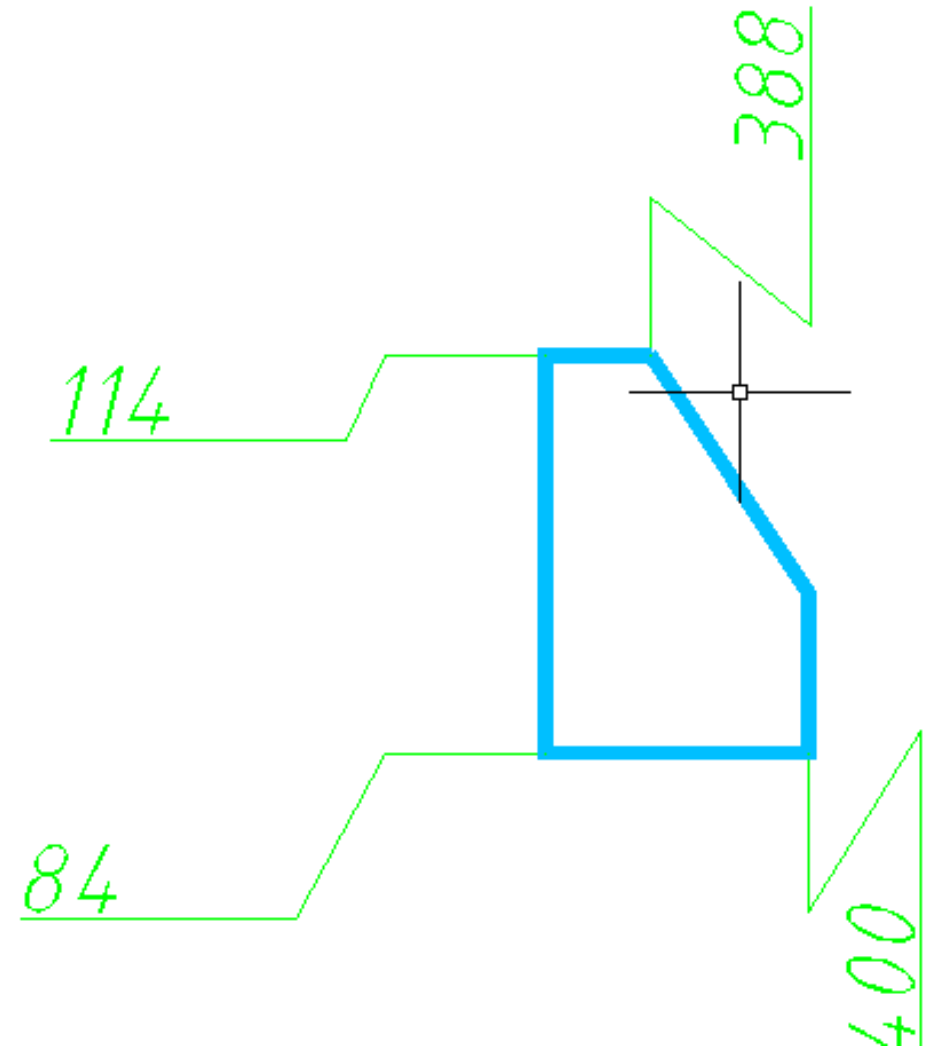
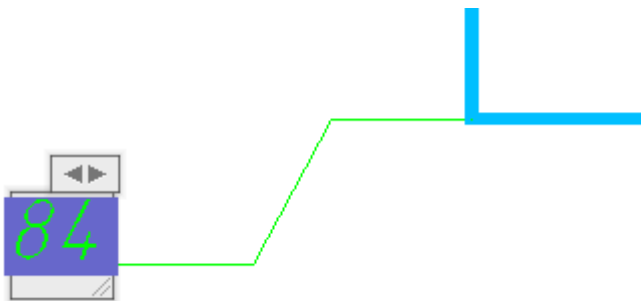
Андозаи хаттиро ду маротиба пахш карда метавон матни андозаро, ки матни бисёрсатра аст иваз ё тағйир намуд. Дар ин ҳолат замини матни андоза бо ранги кабуд ишора мешавад.

Андозаҳои мувозӣ мувофиқи сатҳи моил гузошта мешаванд. Хати андоза ба сатҳи моил мувозӣ мешавад. Барои ин аз феҳристи **Андоза – Андозаи мувозӣ (Aligned Dimension)** интихоб намуда нуқтаи ибтидоӣ ва нуқтаи баъдии хатҳои баровардро интихоб ва масофа аз сатҳи тасвир то хати андозаро муаян мекунем. Яъне андозагузори мувозӣ ва хатҳои айнан иҷро мешаванд. Андозаи мувозиро низ интихоб намуда тағйир намудан имкон дорад.



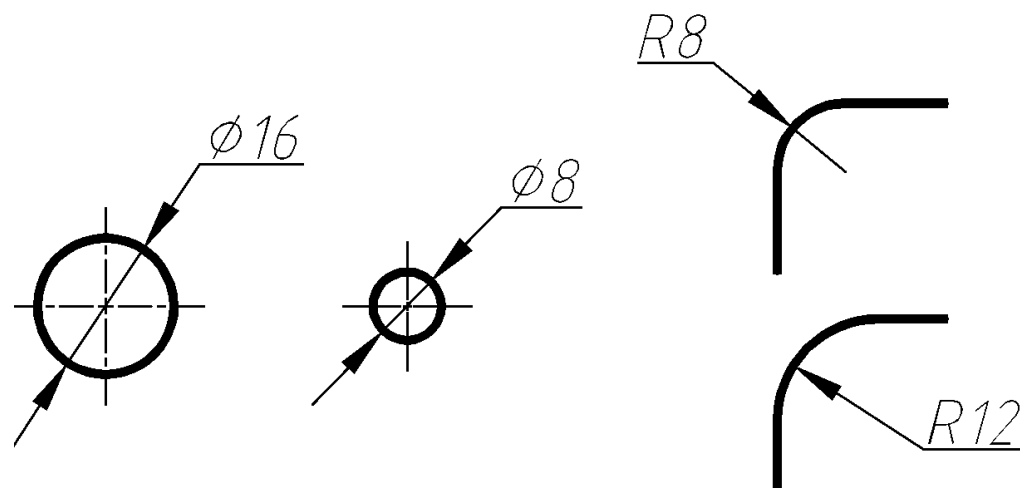
# Андозаҳои ординатӣ

Андозаҳои ординатӣ барои гузоштани координати нуқтаҳои мувофиқ дар нақша хизмат мекунад. Координатаҳо мувофиқи тирҳои X ва Y нисбат ба ибтидои координат гузошта мешаванд. Барои ин аз намолавҳаи василаҳои Андоза – Андозаи ординатӣ (Ordinate Dimension) интихоб мекунед. Баъди ин нуқтаи мувофиқро дар тасвир интихоб карда тугмаи чапи мушро пахш мекунед. Хатҳои баровардро мувофиқан ҷойгир мекунед. Андозаҳои ординатиро инз тағйир ё таҳрир намудан имконпазир аст.



# Андозаи давра ва камони давра (андозаҳои радиалӣ)

Барои андозагзорӣ ба давраҳо ва камони давра аз намолавҳаи василаҳои Андоза- фармонҳои **нимқутр, радиус (Radius Dimension)** ва **қутр, диаметр (Diameter Dimension)** истифода мебарем. Барои андозагзорӣ хати давра ё камони давра интихоб шавад кифоя аст. Баъди ин барои ҷойгирсозии нишондодҳо (аломат ва матни андоза) мавқеъи дилхоҳро интихоб мекунед. AutoCAD ба таври автомати андозаро мегузорад ва ишораи шартии нимқутр ё қутрро низ илова мекунад. Ин андозаҳо низ ба монанди андозаҳои хаттӣ таҳриршаванда мебошанд.



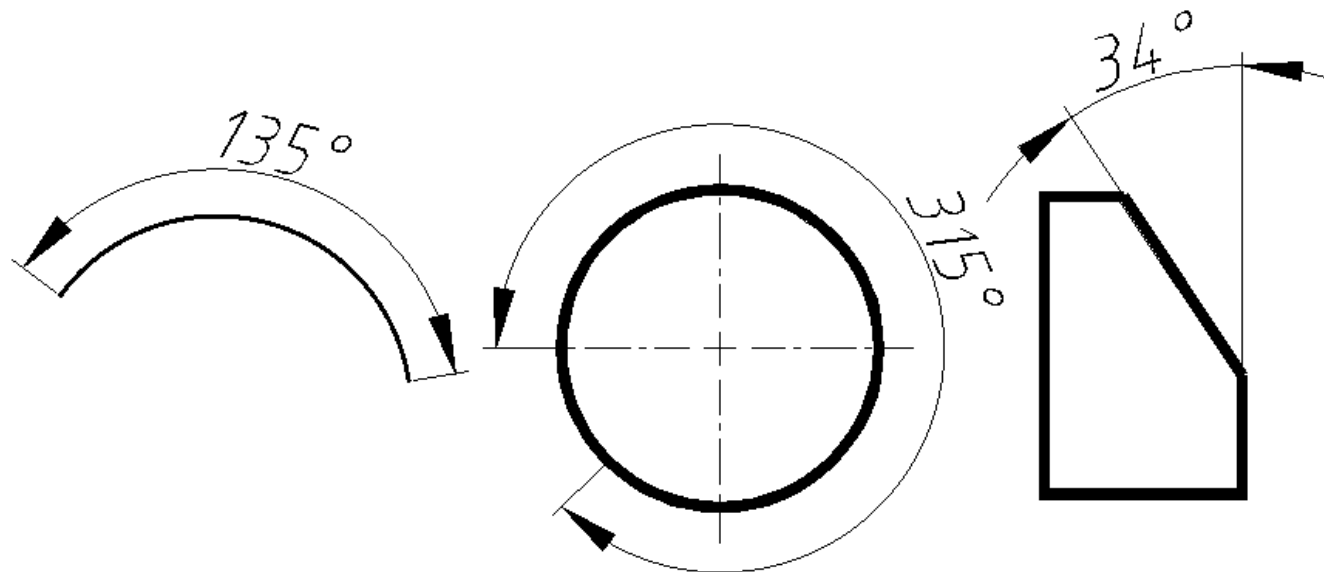
# Андозаҳои кунҷӣ

Андозаҳои кунҷӣ барои байни ду рӯя ё хат гузоштани андозаи кунҷ хизмат мекунанд. Аммо ҳамзамон имкон дорад, ки андозаи кунҷӣ барои камони давра ё давра гузошта шавад.

Андозаи кунҷиро фаъол намуда камони давраро интиҳоб мавқеъи матни андозаро муайян мекунед.

Барои дар давра мондани андозаи кунҷӣ, аввалан нуқтаи дилхоҳро дар давра интиҳоб карда (ибтидои кунҷ) сипас нуқтаи баъдиро (интиҳои кунҷ) бо пахши тугмаи чапи муш дар давра ишора мекунед. Баъдан ҷойгиршавии андозаро боз бо пахши тугмаи чапи муш муайян мекунед.

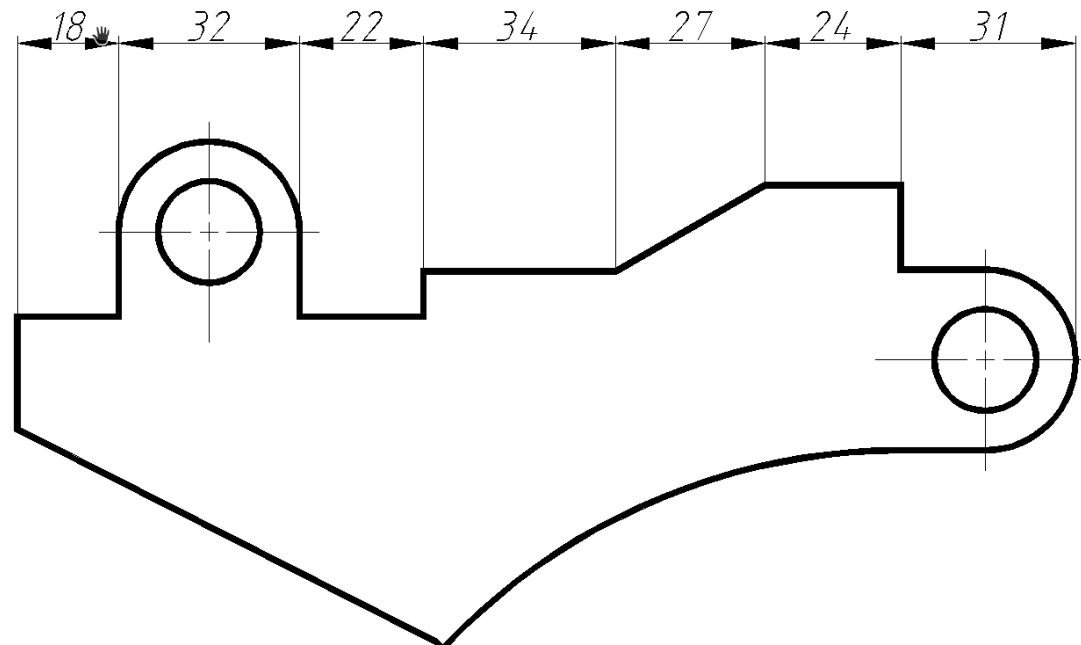
Барои байни ду рӯя ё ду хати ба ҳам моил андозаи кунҷӣ мондан аввалан рӯяи аввал (ибтидо) ва сипас рӯяи дуюм (интиҳо)-ро интиҳоб карда мавқеъи матни андозаро муайян месозем.



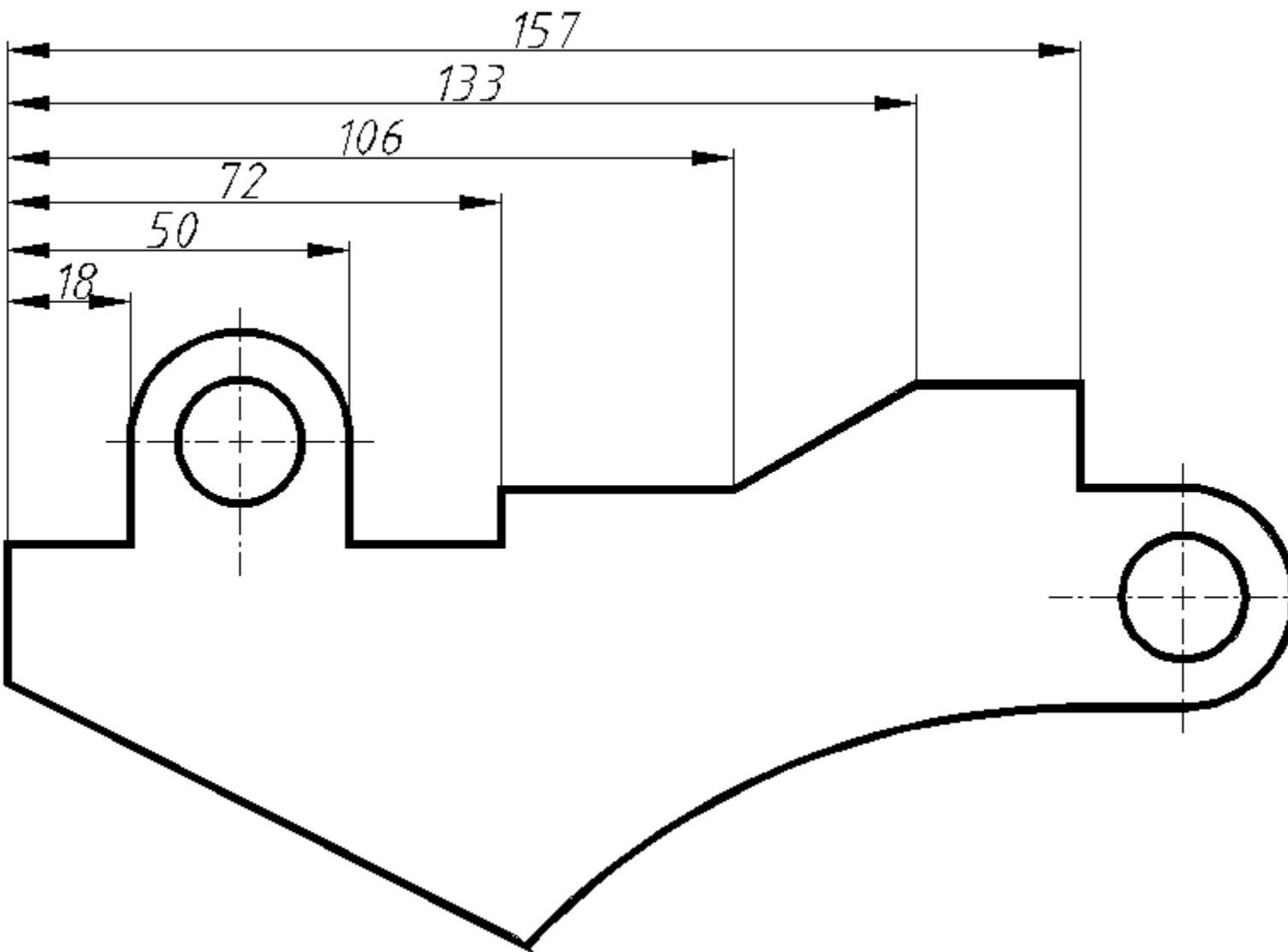
# Андозаҳои вобаста. Сохтани занҷири андозаҳо

Аслан дар нақшаҳои сохтмонӣ андозаҳо пайи ҳам буда “занҷири андоза”-ҳоро ташкил медиҳанд. Дар ин ҳолат хатҳо баровард барои ин андозаҳо умумианд. Барои сохтани андозаҳои занҷирӣ аввал як андозаи хаттӣ (мувозӣ, ординатӣ, кунҷӣ) мегузорем. Андозаҳо нисбат ба ҳамин андоза сохта мешаванд.

Сипас аз намолавҳаи василаҳои **Андоза (Dimension) – (Занҷири андоза) Continue Dimension** интихоб мекунем. AutoCAD гузоштани хати бароварди минбаъдaro талаб мекунад зеро хати бароварди якум аз ҳисоби андозаи қаблан гузошта мебошад. Ибтидои хати баровардро нишон додед андоза сохта хоҳад шуд.



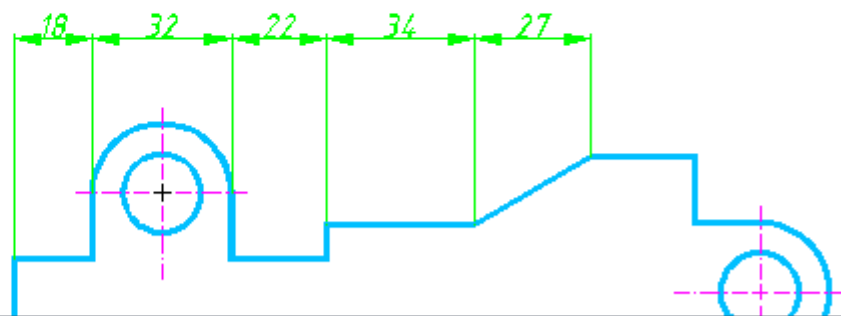
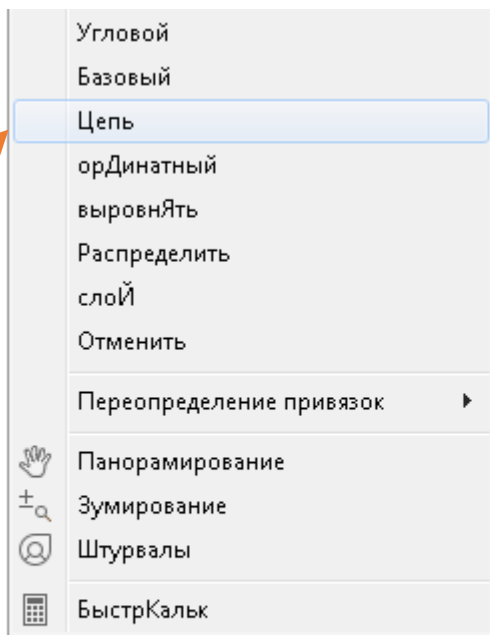
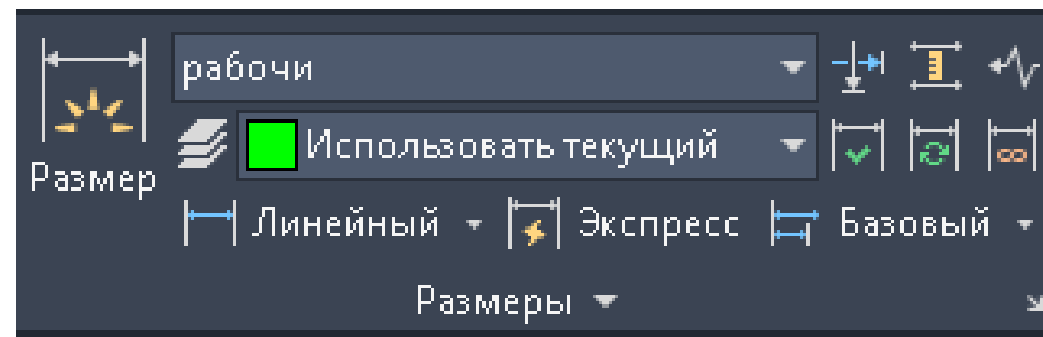
# Софтани андозаҳо аз пойгоҳ (база)-и умумӣ



Ин андозаҳо метавон аз пойгоҳи умумӣ яъне доро хати бароварди умумӣ сохт. Дар ин ҳолат як андозаро қаблан сохта нисбатан дигар андозаҳо месозанд. Аз намолавҳаи василаҳои **Андоза (Dimension)** тугмаи **Андоза аз пойгоҳ (Baseline Dimension)** интихоб карда мавқеи хати бароварди дуюмро нишон медиҳед. Хосиятҳои андозаҳо аз пойгоҳ ба хосиятҳои занҷири андозаҳо мувофиқат мекунад.

# Фармони Андоза (\_dim)

Ин фармон имкон медиҳад бо интихоби фармони **Андозагзорӣ** намуди андозаро интихоб намуда якбора тамоми қисмҳои тасвир андозагзорӣ шавад.

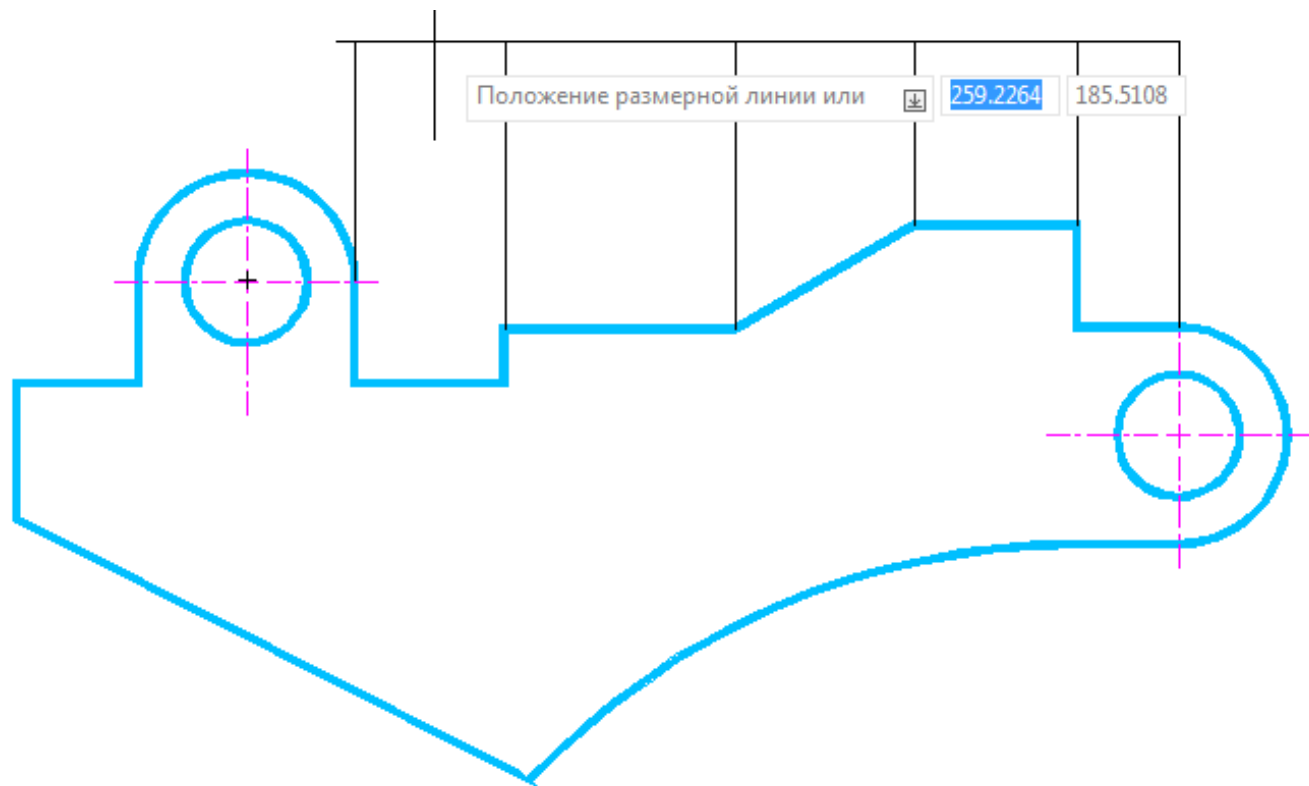
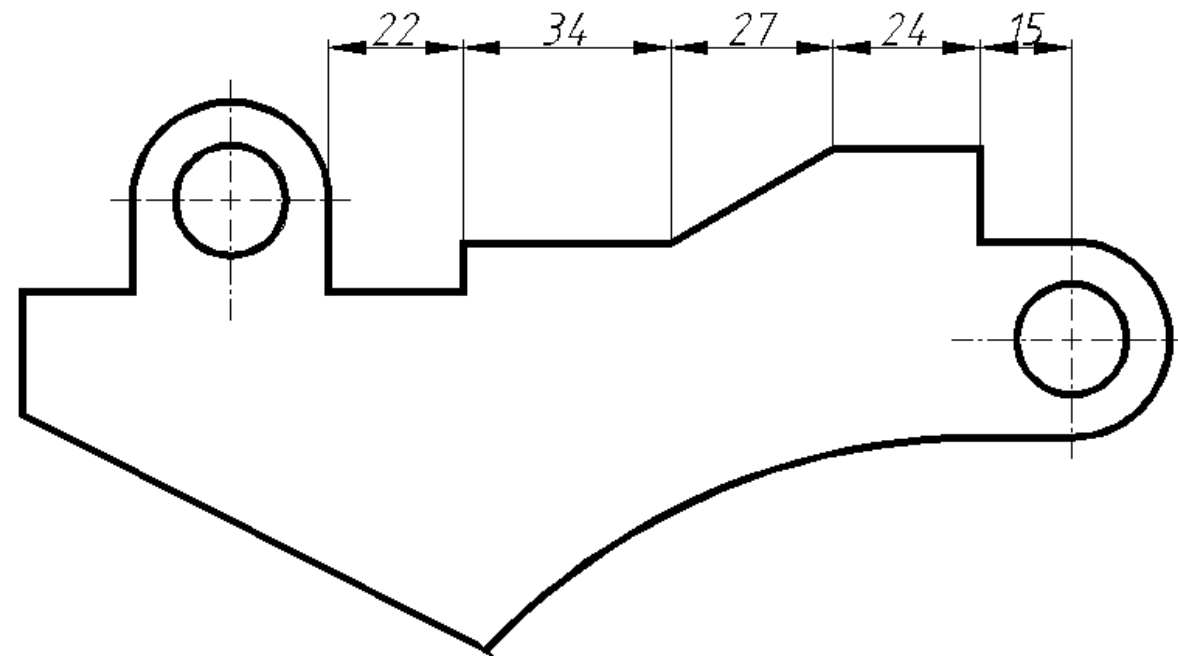


или [Угловой/Баз] Выберите объекты, укажите начало первой выносной линии или [73.2428 128.953]

осной линии или [Угловой Базовый **Цепь** орДинатный выровНять Распределить слой Отменить]:

# Андозагузори зуд (экспрес)

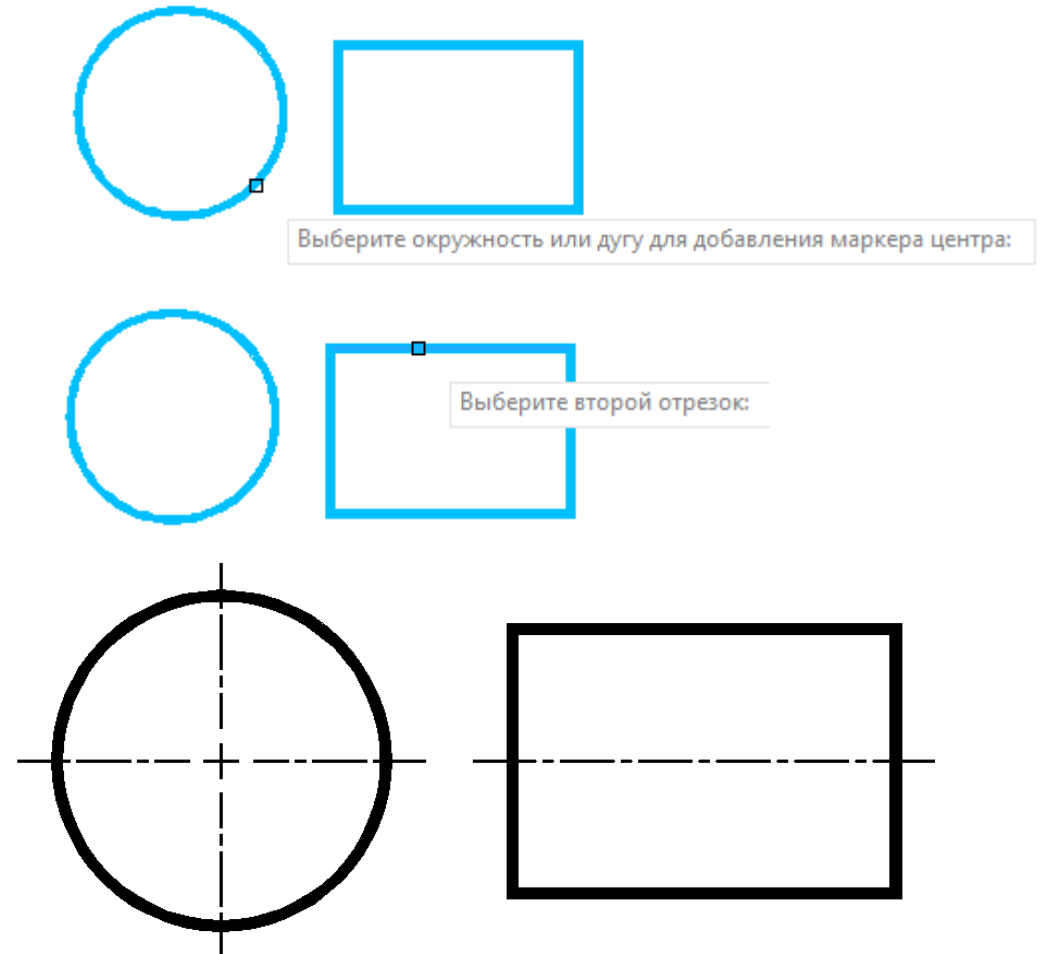
Ин фармон имкон медиҳад бо интихоби фармони **Андозагузори зуд, экспрес (Quick Dimension)** ва интихоби объект андозагузорӣ шавад. Дар як лаҳза андозаҳои зарурӣ гузошта мешаванд.



# Нишонаи марказ ва меҳвар

Дар намолавҳаи **Тавзеҳот (Annotation)** дар қатори андозаҳо фармони **Нишонаи марказ (Center Mark)** низ ҷойгир аст. Шакл ва андозаи нишонаи марказ аз услуби андозаҳо танзим карда мешавад. Барои фаъл кардани тугмаи **Нишонаи марказ (Center Mark)** интихоб карда давра ё камони давраро интихоб мекунем. Қаблан қабати “меҳвар” –ро интихоб мекунем.

Барои тасвири меҳвари ҷузъҳои симметри фармони **Симметрия** интихоб карда хатҳои мувозии муқобилро интихоб мекунем. Аз байни онҳо тире меҳвар пайдо мешавад.



Маркеры центра

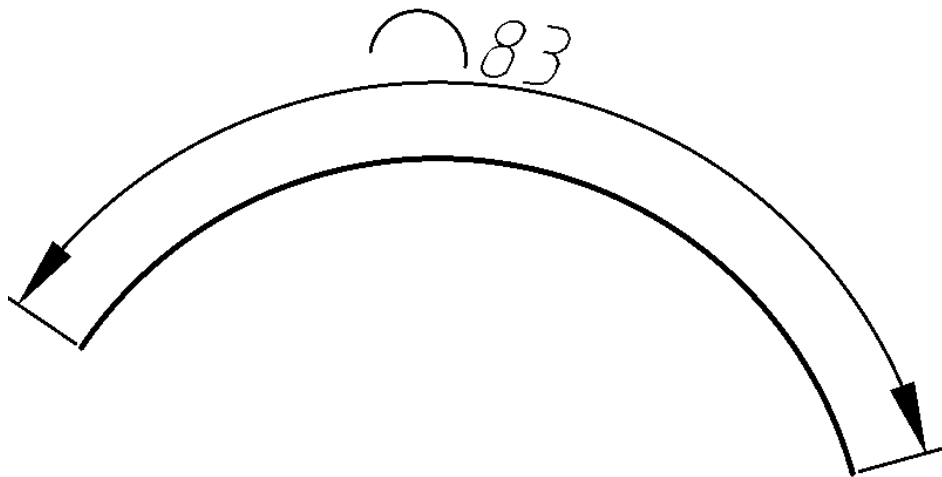
- Нет
- Маркер
- Линия

2.5



# Дарозии камони давра

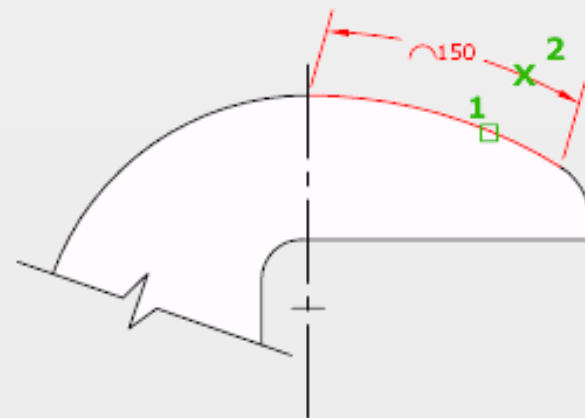
Барои дарозии камони давраро андозагузорӣ намудан аз намолавҳаи Андозаҳо (Dimension) Arc Length интихоб мекунем. Пешниҳод мешавад, ки камони давра ё сегменти камони бисёрхатро интихоб кунед. Аломати камони давра аз феҳристи Аломатҳо ва Тирчаҳо (Symbols and Arrows) танзим мешавад



## Длина дуги

Создание размера длины дуги

Размеры длины дуги указывают расстояние вдоль дуги или дугового сегмента полилинии. Выносные линии размера длины дуги могут быть ортогональными или радиальными. Обозначение дуги отображается над размерным текстом или предшествует ему.



 РЗМДУГИ

Нажмите F1 для получения дополнительной справки

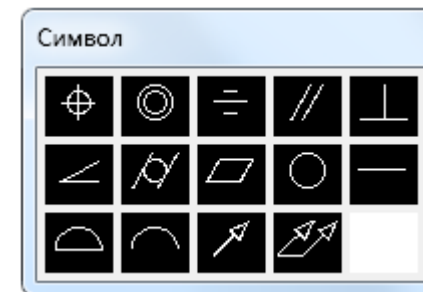
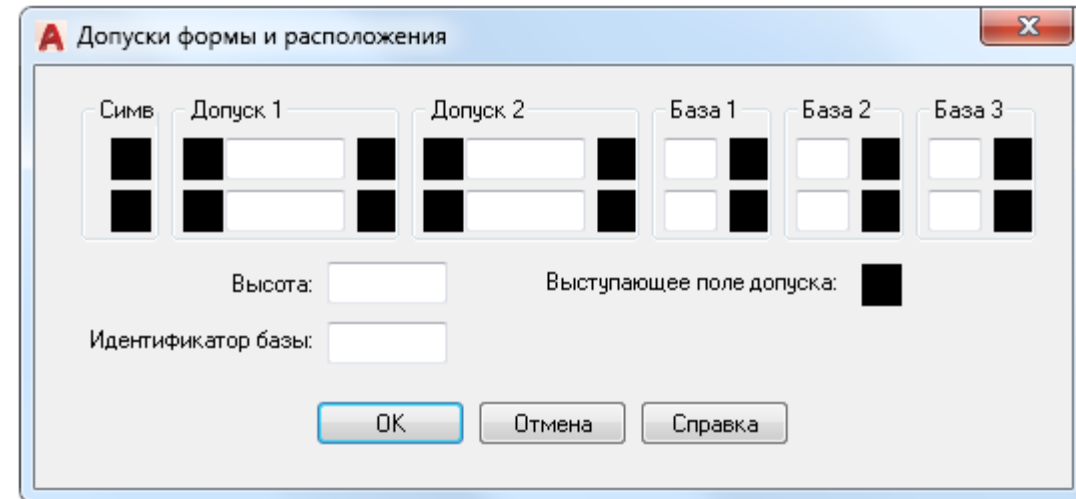
# Дар нақша гузоштани ҷоизии сатҳ ва ҷойгиршавӣ

Дар иҷрои нақшаҳо ҷоизӣ мавқеъи хосса дорад. Қоидаҳои истифодаи ҷоизиро ГОСТ 2.308-79 танзим мекунад.

Ҷоизии сатҳоро ба таври ҷаҳорҷубаҳо ва ё матн дар талаботи техникӣ овардан мумкин аст.

Барои ин дар AutoCAD фармони **Ҷоизӣ (Tolerance)** ё тугмаи интихоб мекунем. Баъди ин ба шумо пешниҳод мешавад, ки миқдори муайяни ҷаҳорҷубаҳо интихоб ва нишондодҳо ворид намоед.

Дар майдони **Аломат (Sum)** аломати лозимӣ интихоб мешавад.



# Дар нақша гузоштани ҷоизии сатҳ ва ҷойгиршавӣ

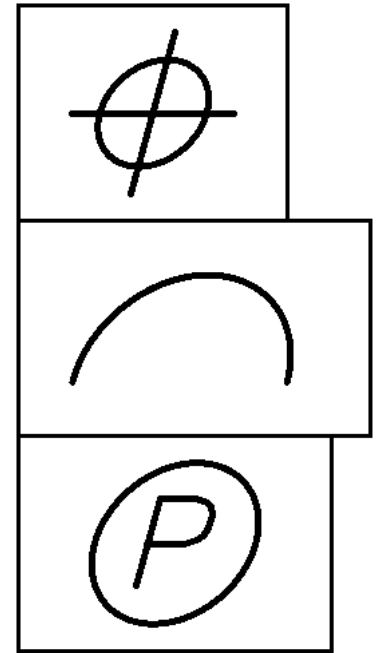
Ҷоизии шакл ва ҷойгиршавӣ – ин маҳдудиятҳоест, ки ба шакли геометрии сатҳ ё унсур (масалан, ростӣ, ҳамворӣ); ҷойгиршавии нисбӣ байни унсурҳои ҷузъ (масалан, параллелӣ, амудӣ); ҷойгиршавии мутлақ (масалан, холигии марказ ё меҳвар) дахл доранд. Онҳо на ба андозаҳо, балки ба хусусиятҳои геометрии ҷисм дахл доранд.

Зарурияти ҷоизӣ:

- ✓ таъмини коршоямӣ ва мувофиқати ҷузъҳо;
- ✓ назорати истеҳсолот;
- ✓ кам кардани истеъмоли масолеҳ ва хароҷот;

Гурӯҳбандии ҷоизи:

- ✓ ҷоизии шакл: Рост будан; Ҳамвор будан, ва ғ.
- ✓ ҷоизии ҷойгиршавӣ: мувозӣ будан, амудӣ симметрӣ ва ғ.



# Таҳрири унсурҳои андоза

Бо даъвати фармони **Таҳрири андоза (Dimedit)** матни андоза, ҷойгиршавии матро тағйир дода хатҳои баровардро низ метавон моил кунед. Баъди интихоби ин фармон пешниҳод мегардад:

**Баргаштан (Home)** – яъне матро ба ҳолати аввал баргардонидан.

**Нав (New)** – матни андозаро иваз намудан. Бо интихоби ин имконият таҳриргари матни бисёрсатра фаъол шуда метавон матро таҳрир ё тағйир дод.

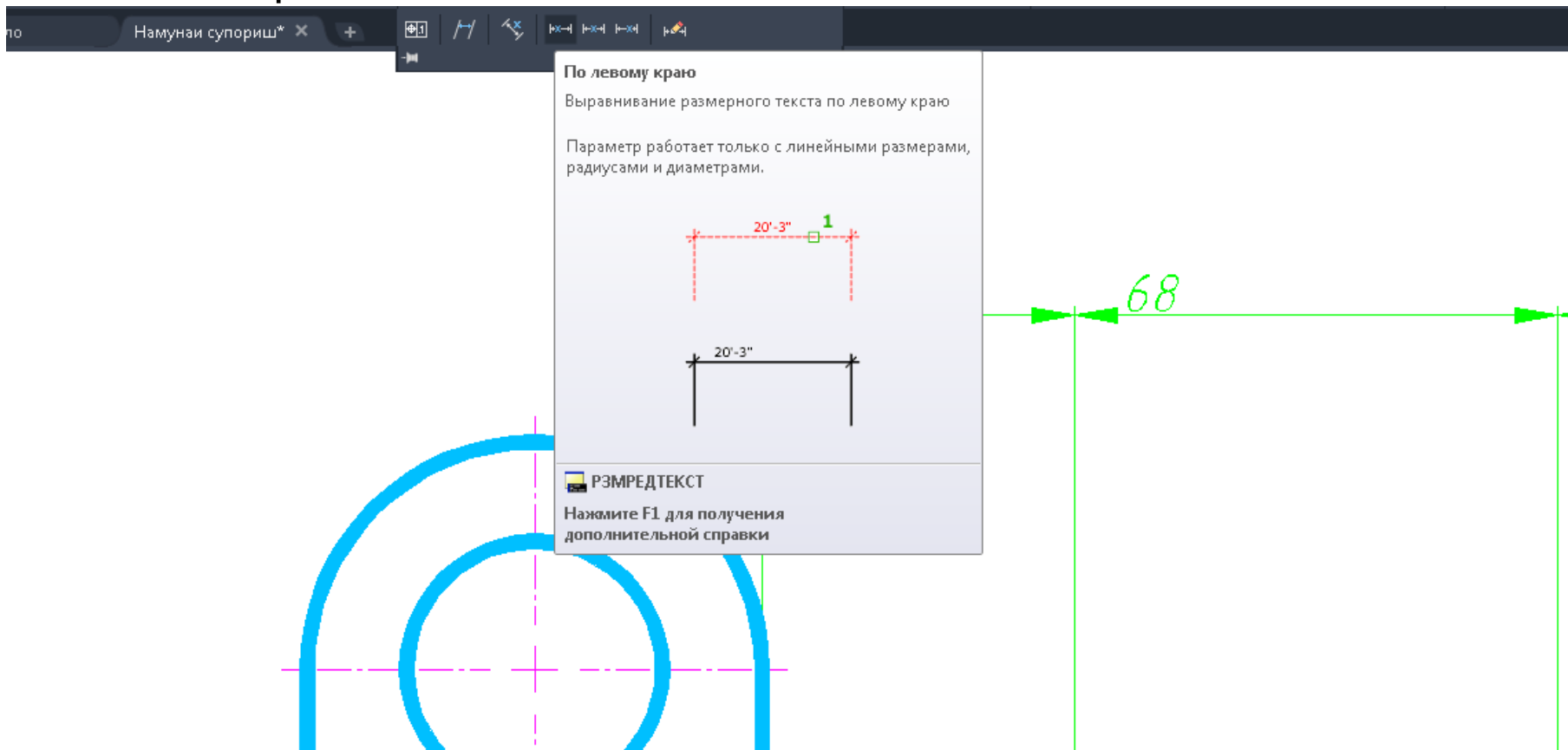
**Даврзанӣ (Rotate)** – имкон медиҳад матро ба кунҷи муайян давр занонид;

**Моилӣ (Oblique)** – барои моил намудани хатҳои баровард хизмат мекунад.

---

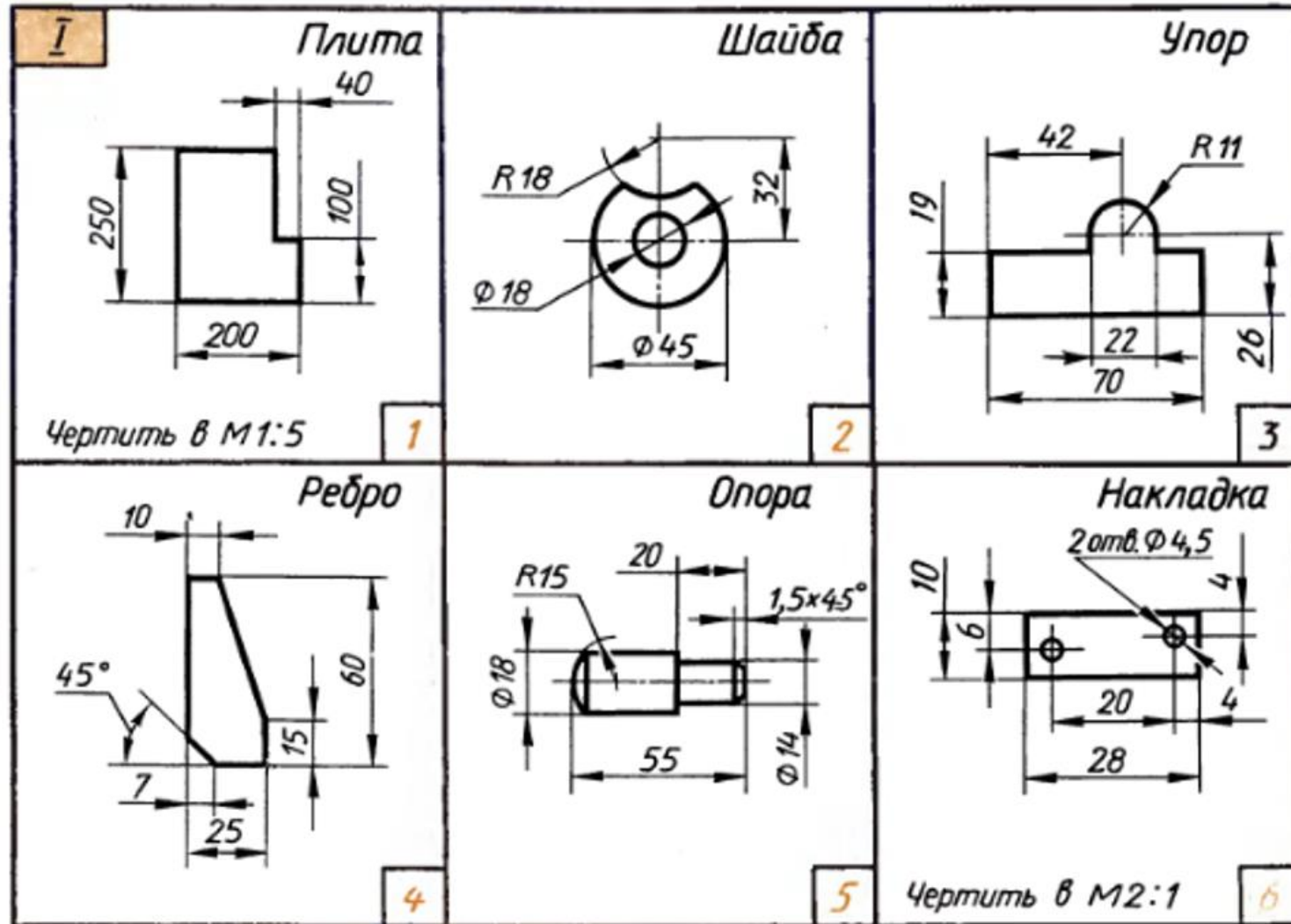
# Таҳрири унсурҳои андоза

Инчунин фармони **Таҳрири матни андоза (Dimtedit)** мавҷуд буда барои мавқеи матро таҳрир кардан хизмат мекунад. Боиси қайд аст, ки мавқеи матни андозаро бо тугмаи муш низ тағйир додан имконпазир аст.



**Андозаҳои тавзеҳӣ (аннотативӣ)** ҳангоми тағйир ёфтани андозаи варақи нақша мудом андозаҳои худро нигоҳ медоранд. Ин андозаҳо дар нақшаҳои сохтмонӣ истифодаи васеъ доранд.

# Нақшаҳоро тасвир ва андозагузорӣ кунед



Манбаъ: Гадоев С.А. Использование современных САД-систем при обучении графических дисциплин: Задачник по курсу «Информатика и компьютерное проектирование» для студентов архитектурных направлений ИТФ БНТУ-ТТУ имени акад. М.С. Осими – Душанбе, 2022. 42 стр.

# Саволҳо

- 1. Андозаи хаттӣ ва андозаи мувозӣ чӣ фарқ доранд?
  - 2. Чӣ гуна фармони услуби андозаҳо (DIMSTYLE) ба ороиши нақшаҳо мусоидат мекунад?
  - 3. Кадом бахшҳо дар равзанаи Dimension Style Manager мавҷуданд ва вазифаи ҳар кадом чӣ аст?
  - 4. Чӣ гуна метавон матни андозаро таҳрир намуд?
  - 5. Дар кадом намуди андозаҳо ченак навистан мешавад?
  - 6. Дар нақша ҳамдигарро буридани хатҳои андоза иҷозат дода мешавад?
-

# Адабиёт

1. Қўраев Т.Қ., Гадоев С.А. Нақшакашӣ. Душанбе, Маориф, 2023, 240с.
  2. Жарков Н.В. AutoCAD 2012, СПб, Наука и Техника, 2012.-624с.: ил
  3. Гадоев С.А. Использование современных САД-систем при обучении графических дисциплин: Задачник по курсу «Информатика и компьютерное проектирование» для студентов архитектурных направлений ИТФ БНТУ-ТТУ имени акад. М.С. Осими – Душанбе, 2022. 42 стр.
  4. Shawna Lockhart. Tutorial Guide to AutoCAD. SDC Publications.
  5. AutoCAD Tips Blog: <https://www.cadtutor.net>
  6. Engineering.com AutoCAD Resources: <https://www.engineering.com>
-

Ташаккур барои таваҷҷуҳ!

---