

## Lecture 1.

### **Mavzu: Payvand birikmalar va choklarning asosiy turlari**

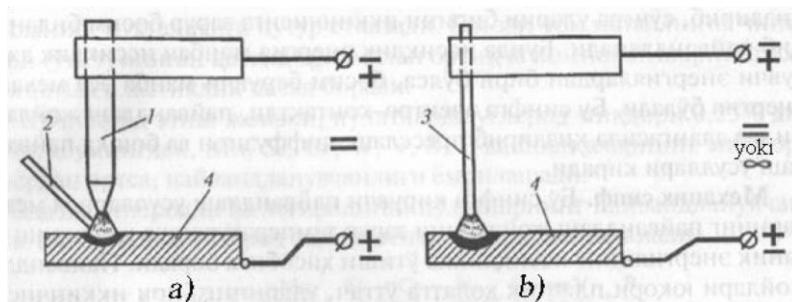
#### **Reja:**

1. *Payvand birikmalar turlari*
2. *Payvand choklarining turlari*
3. *Metallarning payvandlanuvchanligi va payvandlashda struktura o'zgarishlari*

Materiallarni o'zaro atomar yoki molekulyar bog'lanishi hisobiga ajralmaydigan qilib biriktirilishiga *payvandlash* deyiladi. Amalda bu maqsad uchun payvandlanuvchi metallarni payvandlash joylari eritilib, kichik vanna hosil etiladi va uni havoda sovishida kristallanib chok olinadi yoki payvandlash joylari yuqori plastik holga kelguncha qizdirilib, bosim ostida o'zaro yaqinlashtiriladi. Bunda yuzalaridagi oksid pardalar parchalanib, iflosliklar ajralib, yuza g'adir–budurliklari ezilib, atomlararo tortishish kuchlari hisobiga bog'lanib chok olinadi. Bu usullarda har xil qalinlikdagi metallar va ularning qotishmalarini, nometall materiallar yerda, suv ostida va koinotda payvandlanadi. Chunki bu usul ajralmaydigan birikmalar olishdagi boshqa usullar (kovsharlash, mixni porchinlab biriktirish)ga qaraganda puxta birikmalar olinishi, tejamliligi, ish unumining yuqoriligi va boshqa afzalliklariga ko'ra texnikaning barcha sohalarida keng qo'llaniladi.

Metallarni payvandlash usuli odamlarga juda qadimdan ma'lum bo'lib o'sha zamonlarda metallarni yer o'choqlarda qizdirilib, ularni birikish joylarini birini ustiga ikkinchisini qo'yib zarblab payvandlaganlar. Lekin bu usulning nazariy asoslari faqat XIX asr oxiri XX asr bosfjaridagina yaratila boshlandi. Bu borada V. V. Petrovning xizmatlari g'oyat katta, u 1802 yilda elektr yoyining xususiyatini o'rganib, yoy issiqligida metallarni payvandlash mumkinligini aytdi. 1882 yilda N. N. Benardos elektr yoy yordamida ko'mir elektrod bilan metallarni payvandlashni (1–rasm, a), 1888 yilda esa N. G. Slavyanov elektr yoy yordamida metall elektrod

bilan metallarni payvandlash usulini, metall vannani havo tarkibidagi chok sifatiga zararli  $O_2$ ,  $N_2$ ,  $H_2$ , gazlarni ta'siridan himoya qilish uchun flyus sifatida maydalangan shishadan foydalanishni, shuningdek, metallarni payvandlash vaqtida payvandlash joyi tomon elektrodni sarflanishiga ko'ra bir tekisda uzatib turuvchi mexanizmni ham ixtiro etdi (1-rasm, *b*).



1-rasm. Metallarni elektr yordamida payvandlash usullari sxemasi:

a) - N. N. Bernardos usuli: 1 – ko'mir elektrod; 2 – chok bob sim; b) - N. G.

Slavyanov usuli: 1 – metall elektrod.

1907 yilda esa O. Kelberg maxsus qoplamali metall elektrodlardan foydalanishni tavsiya etdi. Bunday elektrodlar bilan metallarni elektr yordamida dastaki payvandlashda qoplama erib yoyni barqaror yonishi ta'minlanib, vanna havoning zararli gazlari ta'siridan himoyalaniib, sifatli choklar olindi. Keyinchalik zarur payvandlash mashinalar, yangi-yangi payvandlash usullar va texnologiyalar (masalan, metallarni flyus qatlami ostida elektr yordamida, elektroshlak, elektron nur, plazma yordamida payvandlash va boshqa usullar) yaratildi. Hozirda 70 dan ortiq usullar mavjuddir.

### Payvandlash usullarining tasnifi

Metallarni payvandlash usullarini GOST 19521-84 ga ko'ra quyidagi sinflarga ajratiladi:

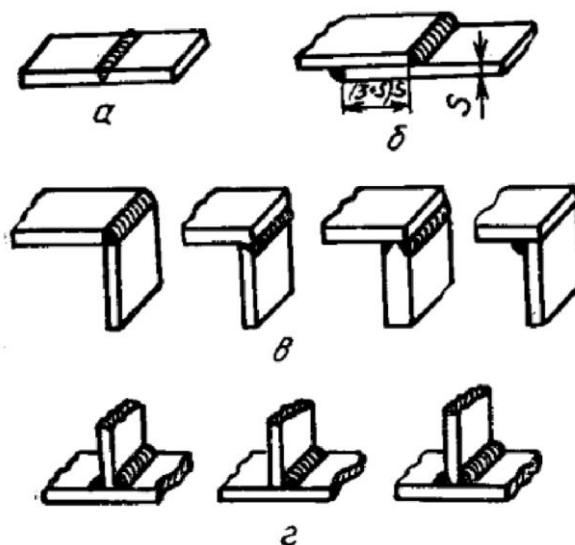
**Termik sinf.** Bu sinfga kiruvchi usullarning barchasi (elektr yordamida, elektr shlakda, elektron nurida, gaz alangasida, plazmada va boshqalar) da metallarni payvandlash joylarini qizdirishda ajraluvchi issiqlik energiyadan foydalaniladi.

**Termomexanik sinf.** Bu sinfga kiruvchi usullarning barchasi (elektrokontakt, gaz alangasida qizdirib presslash va boshqalar) da metallarni payvandlash joylari ajraluvchi issiqlik energiyada qizdirilib, yuqori plastik holatga keltirilib bosim bilan siqib payvandlanadi.

**Mexanik sinf.** Bu sinfga kiruvchi usullarning barchasi (ultra tovush yordamida, portlovchi moddalarni portlatib, sovuqlayin ishqalab va boshqalar)da metallarni payvandlash joylari mexanik energiyani issiqlikka aylanishida qizib yuqori plastik holatga keltirilgach bosim bilan siqib payvandlanadi.

Payvand chok bilan biriktirilgan bir qancha elementlar to'plami **payvand birikma** deb yuritiladi.

Payvandlash yo'li bilan turli materiallardan ajralmaydigan konstruksiyalar tayyorlashda payvand birikmalarning turli xillaridan foydalaniladi, lekin, ko'proq tarqalgan xillariga uchma-uch, ustma-ust, burchak hosil qilgan va tavraviy birikmalar kiradi.



**2-rasm. Payvand birikmalarning asosiy turlari:**

**Uchma-uch birikmalar** (2-rasm: a). Bunday birikmalarda asosiy hamda suyuqlantirib qo'shiladigan metall kam sarflanishi, payvandlash vaqtining tejalishi va asosiy metalldek puxta chok olinishi sababli bular sanoatda ko'proq

tarqalgan. Lekin, uchma-uch biriktirishda payvandlash uchun listlarni yaxshilab tayyorlash va bir-biriga aniq to'g'rilamoq zarur.

**Ustma-ust birikmalar** (2-rasm: b). Bunday biriktirish usuli asosan, qalinligi ko'pi bilan 10-12 *mm* bo'lgan po'latdan ishlangan qurilish konstruksiyalarini yoy yordamida payvandlashda qo'llaniladi.

Ustma-ust birikmalar olish uchun payvandlashda uchma-uch payvandlashdagi singari payvandlanadigan joylarni qo'shimcha ravishda kertib unga ishlov berish talab etilmaydi.

**Burchak hosil qilgan birikmalar** (2-rasm: v). Bunday birikmalardan bir-biriga nisbatan to'g'ri yoki boshqa burchak ostida joylashgan listlarni chetlari bo'yicha payvandlab biriktirishda foydalaniladi. Bunday birikmalar, asosan, gaz yoki suyuqlikning unchalik katta bo'lmagan ichki bosimi ta'sirida bo'ladigan idishlarda hosil qilinadi. Bunday birikmalarni olishda metallning chetlari kertilmaydi (faqat muhim birikmalar olishdagina kertiladi).

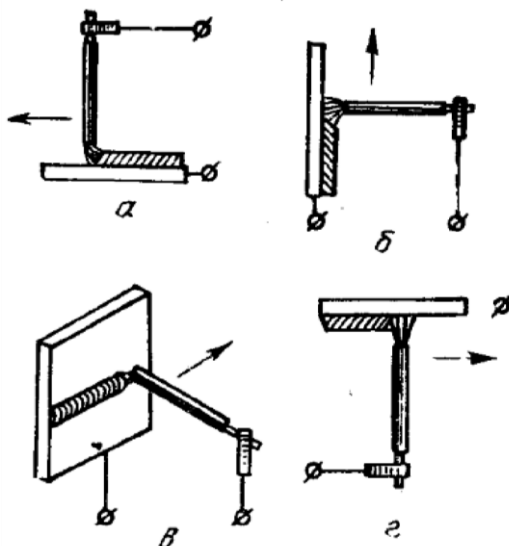
**Tavraviy birikmalar** (2-rasm:g). Bunday birikmalarda payvandlanuvchi metall elementlari bir-biriga 90° li burchak ostida payvandlanadi. Payvandlanuvchi element qirrasining shakliga ko'ra qirradi kertilmay, bir yog'i kertilib yoki ikki yog'i kertilgan bo'lishi mumkin.

Yuqorida bayon etilgan asosiy birikmalar po'latni yoy yordamida dastaki payvandlash uchun tipaviy birikmalar hisoblanadi.

### **Choklarning turlari:**

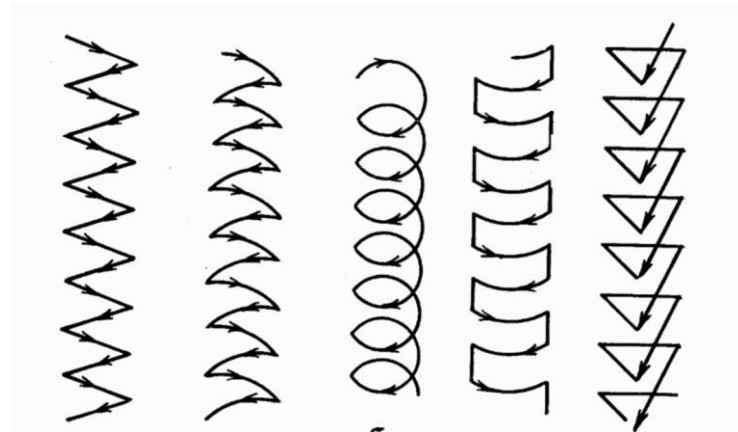
Payvand choklar quyidagi ko'rsatkichlarga ko'ra turlarga ajratiladi:

1. Fazodagi holatiga qarab: pastki, vertikal, gorizontal va ship choklar (3-rasm).
2. Bostirilish xarakteriga qarab: uzluksiz (sidirg'a) va uzlukli choklarga bo'linadi.
3. Ta'sir etuvchi zo'riqish kuchlar yo'nalishiga qarab: yonlama (flang), ro'para (tores), aralash va qiya choklar



**3-rasm. Choklarning fazoviy holati va ularning hosil qolish sxemasi:**

*a- quyi chok; b- vertikal chok v-gorizontal chok; g-ship chok*



**4-rasm. Elektrod harakat trayektoriyasi:**

### **Metallarning payvandlanuvchanligi va payvandlashda struktura o'zgarishlari**

Metallarning turli usullarda texnik talablarga javob bera oladigan darajada payvandlanish xususiyatiga payvandlanuvchanligi deyiladi.

Metallarning payvandlanuvchanligi ularni kimyoviy tarkibiga, strukturasi, payvandlash usuliga, rejimiga va boshqa ko'rsatkichlarga bog'liq. Odatda, metallarning payvandlanuvchanligini aniqlashda bostirilgan chok puxtaligi payvandlanadigan metall puxtaligiga taqqoslanadi. Agar chokda nuqsonlar (g'ovaklik, darz, toblanish) hollar bo'lmay payvandlanayotgan metallar puxtaligiga yaqin bo'lsa, bunday metallar yaxshi payvandlanuvchan hisoblanadi. Ma'lumki, turli metall konstruksiyalar tayyorlashda asosiy material sifatida po'latlardan foydalaniladi.

Aniqlanganki, tarkibida uglerodi 0,25% kam boigan uglerodli va kam legirlangan po'latlar barcha payvandlash usullarda yaxshi payvandlanadi.

O'rtacha uglerodli po'latlarni payvandlashda chokka yondosh zonada toblangan struktura, chok metallda kristalizatsion darzlar berishi sababli cheklangan holda

payvandlanuvchanlikka ega bo'ladi. Ko'p uglerodli po'latlar esa yomon payvandlanadi. Agar bunday po'latlarni payvaridlashga zaruriyat bo'lsa avvalo payvandlanuvchi buyumlarni 300–450 gacha qizdirib, payvandlab bo'lingach termik ishlanmog'i kerak. O'rtacha va ko'p legirlangan po'latlarning issiqlik o'tkazish va issiqlikdan kengayish koeffitsientini kam uglerodli po'atlardan pastligi payvandlashda o'ta qizib, havoda sovishida karbidlar hosil bo'lib, qattiqligi ortadi va bu hoi darz ketishiga ham olib kelishi mumkin. Po'atlarda legirlash elementlarni ortishida payvandlanuvchanligi yomonlashadi.

SHu sababli bu po'latlarni payvandlashda, avval, ma'lum temperaturagacha qizdirib, payvandlab bo'lingach termik ishlovlarga berilishi lozim.

Barcha cho'yanlar esa yomon payvandlanadi. Ularda nuqsonlar (darzlar, kemtik joylari, katta g'ovakliklar va boshqalar) uchraydi.

Payvandlashda havoda sovishida chokda va chokka yondosh-gan joyi toblangan boiishi natijasida, darz ketishi asosiy qiyinchilikni tug'diradi. CHo'yanlar xilini ko'pligi va xossalarini xilma-xilligi sababli payvandlash usulini to'g'ri tanlash muhimdir. CHo'yan quymalardagi nuqsonlarni payvandlab tiklashda qator usullar bo'lib, bularning ichida payvandlanuvchi quymani qizdirib payvandlash va qizdirmay payvandlash usullaridan foydalaniladi.

1) Payvandlanuvchi quymalarni qizdirib payvandlashda nuqsonli joy  $90^\circ$  li burchak bo'ylab kesilib, uni atrofi qolip material bilan qoplangan, buyum 600–650 gacha asta qizdiriladi. Keyin payvandlovchi material sifatida, masalan, cho'yan chiviq, flyus sifatida bura olinib gaz alangasida eritib payvandlanadi.

2) Quymani qizdirmay payvandlashda esa, avvalo, payvandlash joyiga po'lat shpilkalar shaxmat tartibda rezbaga o'rnatilib, ularni qoplamali kam uglerodli po'lat elektrod bilan kichik tokda (150A gacha) payvandlab, keyin qolgan joylari payvandlab to'ldiriladi.

Rangli metallar va ularning qotishmalariga kelsak, ularning issiqlikni va elektrni yaxshi o'tkazishi, oson oksidlanishi, gazlarni yutishi va boshqa xususiyatlari payvandlashda ma'lum qiyinchiliklar tug'diradi.

## TEKSHIRISH SAVOLLARI

1. Payvand birikma tushuncha bering?
2. Payvand birikmalarning turlarini ayting?
3. Uchma-uch birikma hisobini tushuntiring.
4. Ustma-ust birikma hisobini tushuntiring.
5. Tavrli birikma hisobini tushuntiring.
6. Payvand chok uchun ruxsat etilgan kuchlanish qanday olinadi?
7. Payvand chok ko`ndalang kesim yuzasi qarshilik mo`lenti qanday topiladi?
8. Payvand chokning egilishdagi mustaxkamlik shartini ayting.
9. Xisobiy kesim yuzasi qanday topiladi.
10. Payvand chokning cho`zilishdagi mustaxkamlik shartini ayting.
11. Payvand birikmaning asosiy kamchiliklarini ko`rsating.
12. Payvand choklarning turlarini ayting?
13. Elektrod harakatini chizib ko`rsating?