

## **Fundamentals of Electrical Engineerings**

### **WEEK 5 - METHODS OF CIRCUIT TRANSFORMATION. THE METHOD OF PROPORTIONAL QUANTITIES. THE OVERLAY METHOD**

**Tajik Technical University named after academician M.S. Osimi**

**Lecturer**

**(Saidjon Ismoilov)**

**УСУЛИ ТАБДИЛИ ЗАНЦИРИ ЭЛЕКТРИКӢ. УСУЛИ  
БУЗУРГИҲОИ ТАНОСУБӢ. УСУЛИ ГУЗОРИШ.**

## Мундариҷаи лексия:

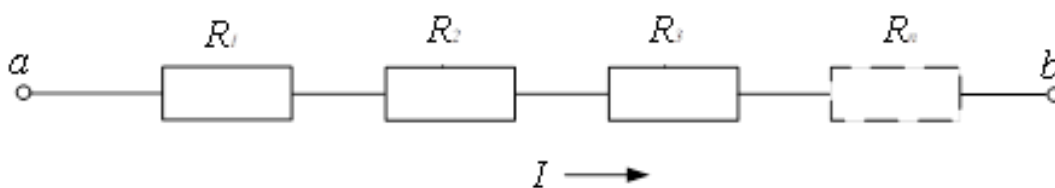
1. Усули табдили занҷирҳои электрикӣ;
2. Усули бузургиҳои таносубӣ;
3. Усули гузориш;
4. Адабиёт.

## Усули табдили занҷирҳои электрикӣ

### Пайвасти пайдарпайии элементҳо

Пайвасти пайдарпайӣ элемент гуфта, чунин тарзи пайвастуниро меноманд, ки охири ноқили элементи якум ба аввали ноқили элементи дуюм ва охири ноқили элементи дуюм ба аввали ноқили элементи сеюм ва ғайраҳо пайвасту карда мешавад.

Пайвасти пайдарпайии муқовиматҳо. Дар расми 5.1 пайвасти пайдарпайии муқовиматҳо нишон дода шудааст.



Расми 5.1 – Пайвасти пайдарпайии муқовиматҳо

Муқовимати умумии пайдарпай пайвастушудаи муқовиматҳо ба ҳосили суммаи муқовиматҳои алоҳида баробар аст

$$R_{\text{ум}} = R_1 + R_2 + R_3 + \dots + R_n$$

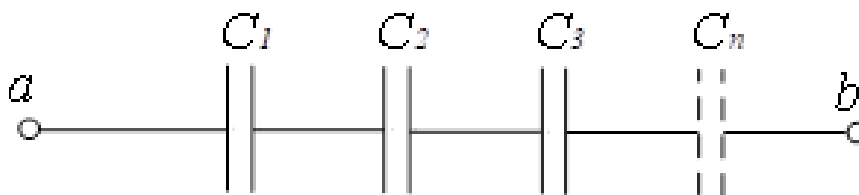
Ҳангоми пайвасти пайдарпайии муқовиматҳо қувваи ҷараён дар ҳамаи қисмҳои занҷири электрикӣ як хела аст

$$I_{\text{ум}} = I_1 = I_2 = I_3 = \dots = I_n$$

Ҳангоми пайвасти пайдарпайии муқовиматҳо шиддати умумии занҷири электрикӣ ба ҳосили суммаи шиддатҳои муқовиматҳои алоҳида баробар аст.

$$U_{\text{ум}} = U_1 + U_2 + U_3 + \dots + U_n$$

*Пайвасти пай дар пайи конденсаторҳо.* Дар расми 5.2 пайвасти пайдарпайии конденсаторҳо нишон дода шудааст.



Расми 5.2 – Пайвасти пайдарпайии конденсаторҳо

Ҳуҷҷаи умумии пай дар пай пайвастишудаи конденсаторҳо аз рӯи ифодаи зерин муайян менамоянд:

$$\frac{1}{C_{\text{ум}}} = \frac{1}{C_1} + \frac{1}{C_2} + \frac{1}{C_3} + \dots + \frac{1}{C_n}$$

*Пайвасти пай дар пайи ғалтакҳои индуктивӣ.* Дар расми 5.3 пайвасти пайдарпайии ғалтакҳои индуктивӣ нишон дода шудааст.



Расми 5.3 – Пайвасти пайдарпайии ғалтакҳои индуктивӣ

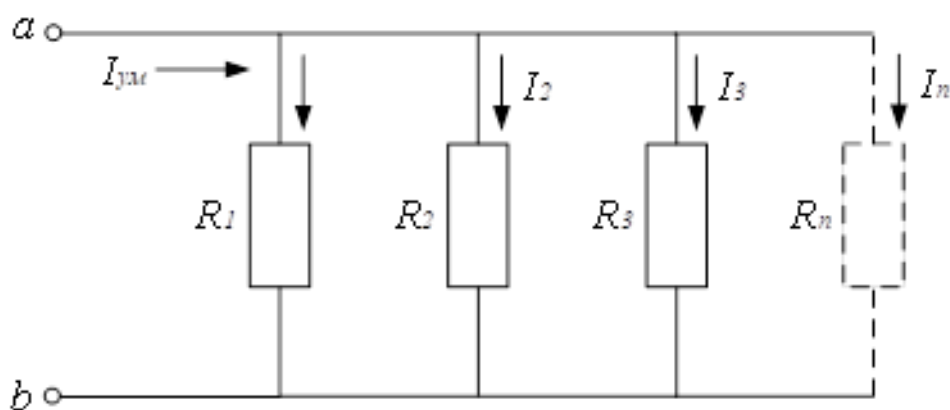
Индуктивиати умумии пай дар пай пайвастишудаи ғалтакҳои индуктивиро аз рӯи ифодаи зерин муайян менамоянд:

$$L_{\text{ум}} = L_1 + L_2 + L_3 + \dots + L_n$$

*Пайвасти мувозии элементҳо*

Ҳангоми пайвасти мувозии элементҳои занҷири электрикӣ қувваи ҷараён ба шохаҳои занҷир тақсим мешавад, вале шиддат дар ҳамаи шохаҳо баробар боқи мемонад.

*Пайвасти мувозии муқовиматҳо.* Дар расми 5.4 пайвасти мувозии муқовиматҳо нишон дода шудааст.



Расми 5.4 – Нақшаи пайвасти мувозии муқовиматҳо

Муқовимати умумии пайвасти мувозии муқовиматҳо аз рӯи ифодаи зерин муайян менамоянд:

$$\frac{1}{R_{\text{ум}}} = \frac{1}{R_1} + \frac{1}{R_2} + \frac{1}{R_3} + \dots + \frac{1}{R_n}$$

Ҳангоми пайвасти мувозӣ нисбат ба пайвасти пай дар пай муқовимати умумии занҷир хурд мешавад.

Ҳангоми пайвасти мувозии муқовиматҳо қувваи ҷараёни умумии занҷири электрикӣ ба ҳосили суммаи қувваи ҷараёнҳои муқовиматҳои алоҳида баробар аст.

$$I_{\text{ум}} = I_1 + I_2 + I_3 + \dots + I_n$$

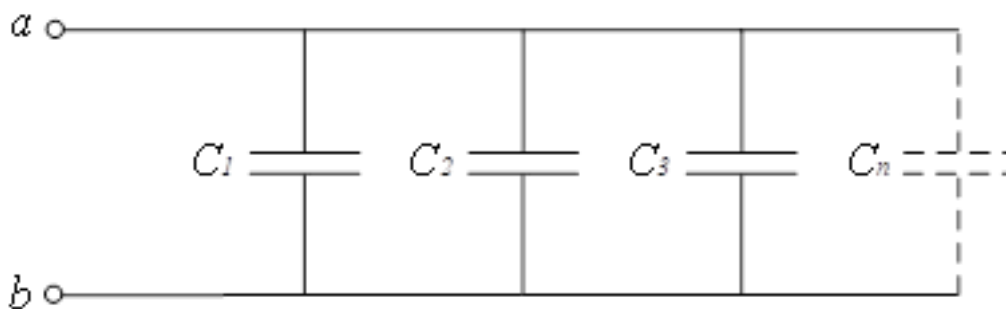
Ҳангоми пайвасти пайдарпайии муқовиматҳо шиддат дар ҳамаи қисмҳои занҷири электрикӣ як хела боқи мемонад.

$$U_{\text{ум}} = U_1 = U_2 = U_3 = \dots = U_n$$

Барои ҳисоби муқовимати умумии ду муқовимати бо ҳам мувозӣ, ифодаи зерин истифода мешавад.

$$\frac{1}{R_{\text{ум}}} = \frac{1}{R_1} + \frac{1}{R_2}$$

*Пайвасти мувозии конденсаторҳо.* Дар расми 5.5 пайвасти мувозии конденсаторҳо нишон дода шудааст.



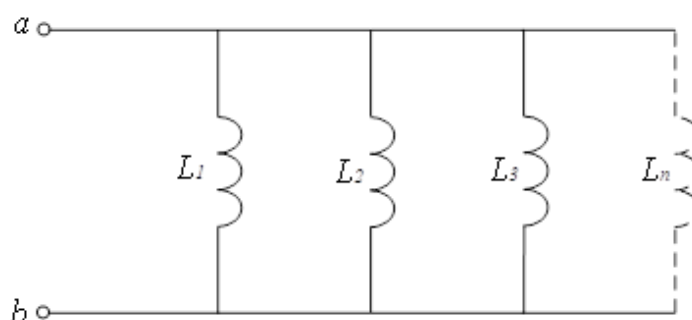
Расми 5.5 – Нақшаи пайвасти мувозии конденсаторҳо

Дар асоси қонуни бақои заряд, заряди умумии конденсаторҳои пайвасташон мувозӣ бо ҳам ҳамчун мешаванд,

$$q_{\text{ум}} = q_1 + q_2 + q_3 + \dots + q_n$$

$$C_{\text{ум}} = C_1 + C_2 + C_3 + \dots + C_n$$

*Пайвасти мувозии ғалтакҳои индуктивӣ*

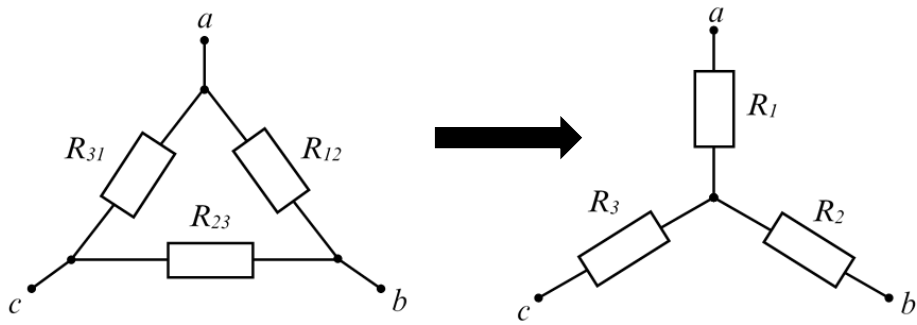


Расми 5.6 – Нақшаи пайвасти мувозии ғалтакҳои индуктивӣ

Индуктивиати умумии мувозӣ пайвастшудаи ғалтакҳои индуктивиро аз рӯи ифодаи зерин муайян менамоянд:

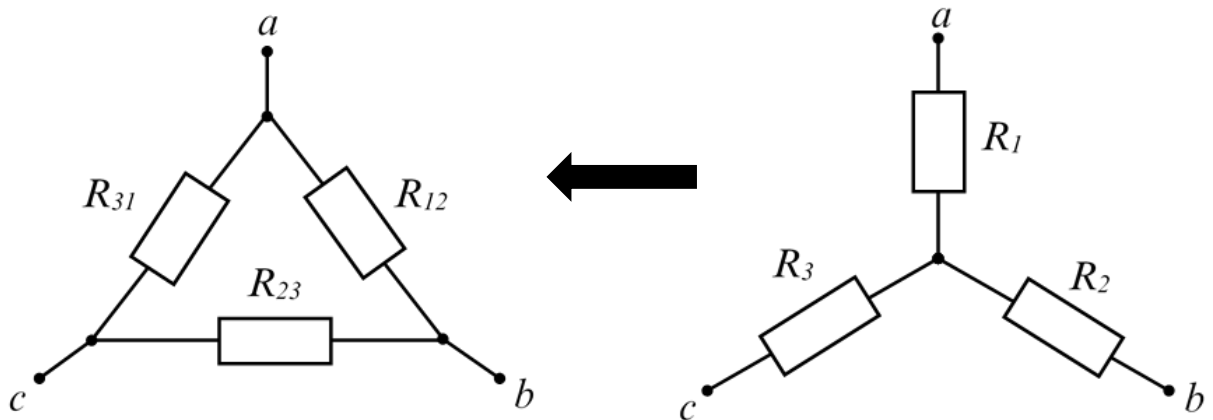
$$\frac{1}{L_{\text{ум}}} = \frac{1}{L_1} + \frac{1}{L_2} + \frac{1}{L_3} + \dots + \frac{1}{L_n}$$

*Табдили секунҷаи муқовиматҳо ба ситораи эквивалентӣ*



Расми 5.7 – Нақшаи табдили секунҷаи муқовиматҳо ба ситора

$$R_1 = \frac{R_{12} \cdot R_{31}}{R_{12} + R_{23} + R_{31}} \quad R_2 = \frac{R_{12} \cdot R_{23}}{R_{12} + R_{23} + R_{31}} \quad R_3 = \frac{R_{23} \cdot R_{31}}{R_{12} + R_{23} + R_{31}}$$

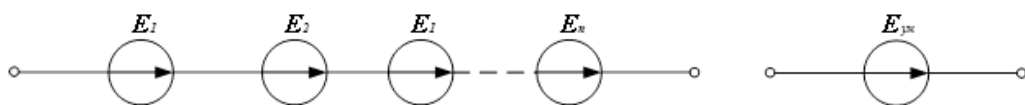


Расми 5.8 – Нақшаи табдили ситораи муқовиматҳо ба секунҷа

$$R_{12} = R_1 + R_2 + \frac{R_1 \cdot R_2}{R_3} \quad R_{23} = R_2 + R_3 + \frac{R_2 \cdot R_3}{R_1}$$

$$R_{31} = R_1 + R_3 + \frac{R_1 \cdot R_3}{R_2}$$

*Пайвасти пайдарпайии манбаҳо*

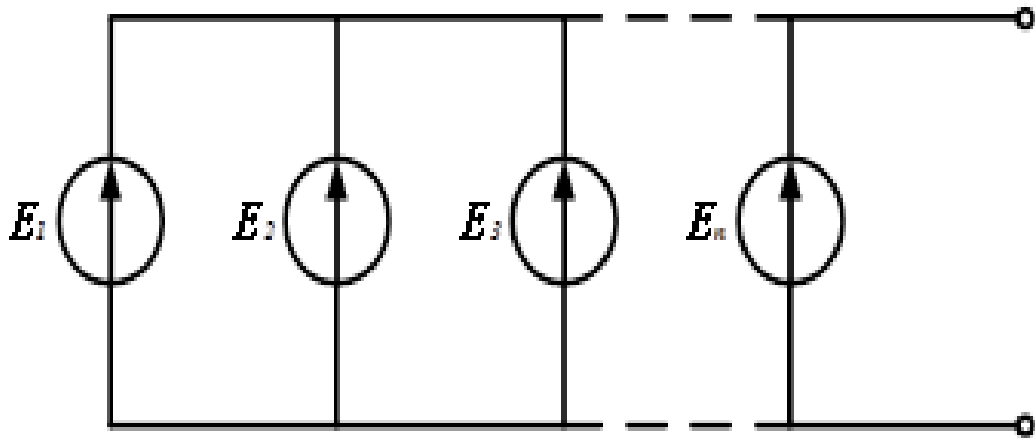


Расми 5.9 – Нақшаи пайвасти пайдарпайии манбаҳо

$$E_{\text{ум}} = E_1 + E_2 + E_3 + \dots + E_n$$

$$r_{\text{ум}} = r_1 + r_2 + r_3 + \dots + r_n$$

*Пайвасти мувозии манбаъҳо*



Расми 5.9 – Нақшаи пайвасти мувозии манбаъҳо

$$E_{\text{ум}} = E_1 = E_2 = E_3 = \dots = E_n$$

$$\frac{1}{r_{\text{ум}}} = \frac{1}{r_1} + \frac{1}{r_2} + \frac{1}{r_3} + \dots + \frac{1}{r_n}$$

### **Усули бузургиҳои таносубӣ**

Дар занҷирҳои электрикӣ ҳатӣ, ки дорои як манбаи энергия мебошанд, барои муайян кардани ҷараёнҳо усули бузургиҳои таносубиро истифода мебаранд. Барои ин дар яке аз шохаҳои аз манбаи энергия дуртарин қимати ҷараёнро ихтиёри қабул мекунанд (масалан ҷараёни шохаи  $n$  – ум  $I_n^* = 1\text{A}$ ). Баъд пайдарпай аз шохаи интихобшуда ба тарафи манбаъ ҳаракат карда, шиддатҳоро дар муқовимат ва ҷараёнҳоро дар шохаҳо муайян мекунанд. Дар натиҷа, қимматҳои шартии шиддат (ё ҷараён) – и манбаи  $E^*$  (ё  $J^*$ ) ба даст оварда мешавад, ки эҳтимолан аз қимати додашуда фарқ кунанд. Баъд коэффисиенти мутаносибиро ҳамчун нисбати манбаи додашуда  $E$  ба манбаи ҳисобкардашуда  $E^*$  (ё  $J$  ба  $J^*$ ) муайян менамоянд.

Коэффисиенти мутаносибӣ чунин муайян карда мешавад.

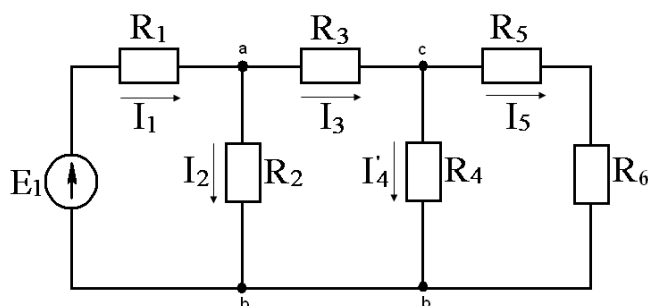
$$K_{\text{мут}} = E_{\text{дод}} / E_{\text{ҳисоб}}$$

Е<sub>дод</sub> – ҚЭҲи додашуда, V;

Е<sub>ҳисоб</sub> – ҚЭҲи ҳисоб кардашуда, V.

Чараён ва шиддатҳо дар занҷири додашуда ҳамчун ҳосили зарби чараён ва шиддат ҳисоб карда шуда, муайян карда мешавад.

Мисол:



Дода шудааст:

$$E=20V$$

$$R_1=R_4=2 \Omega$$

$$R_2=3 \Omega$$

$$R_5=R_6=1 \Omega$$

$$R_3=5 \Omega$$

$$I'_5 = 1 [A];$$

$$U'_{ab} = I'_5 \cdot (R_5 + R_6) = 1 \cdot (1 + 1) = 2 [V];$$

$$I'_4 = \frac{U'_{ab}}{R_4} = \frac{2}{2} = 1 [A];$$

$$I'_3 = I'_4 + I'_5 = 1 + 1 = 2 [A];$$

$$0 = I'_3 \cdot R_3 + I'_4 \cdot R_4 - I'_2 \cdot R_2$$

$$I'_2 = \frac{I'_3 \cdot R_3 + I'_4 \cdot R_4}{R_2} = \frac{2 \cdot 5 + 1 \cdot 2}{3} = 4 [A];$$

$$I'_1 = I'_2 + I'_3 = 4 + 2 = 6 [A];$$

$$E_X = I'_1 \cdot R_1 + I'_2 \cdot R_2 = 6 \cdot 2 + 4 \cdot 3 = 24 [V]$$

$$K = \frac{E_{\text{дод}}}{E_{\text{ҳис}}}} = \frac{20}{24} = 0,8333$$

$$I_5 = I'_5 + K_M [A];$$

$$I_4 = I'_4 + K_M [A];$$

$$I_3 = I'_3 + K_M [A];$$

$$I_2 = I'_2 + K_M [A];$$

$$I_1 = I'_1 + K_M [A];$$

$$U_{ab} = U'_{ab} + K_M [A];$$

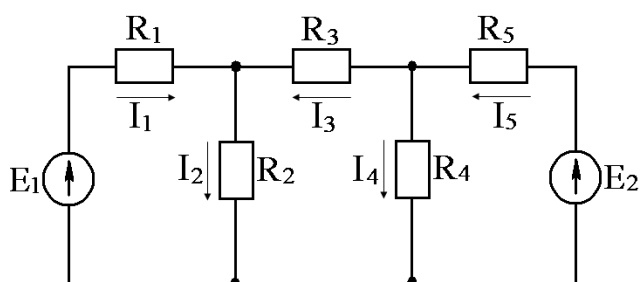
### Усули гузориш

Ин усул, барои ҳисоби занҷирҳои мураккаби сершохии дорой микдори на он қадар калони манбаъҳо истифода бурда мешавад.

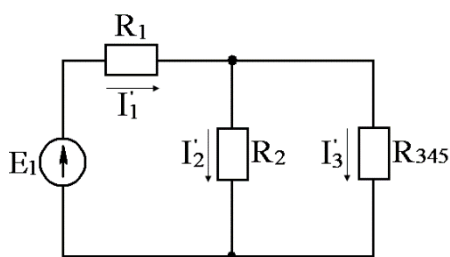
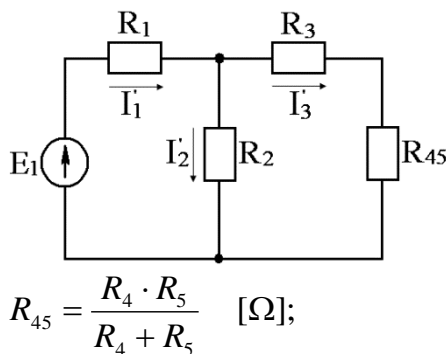
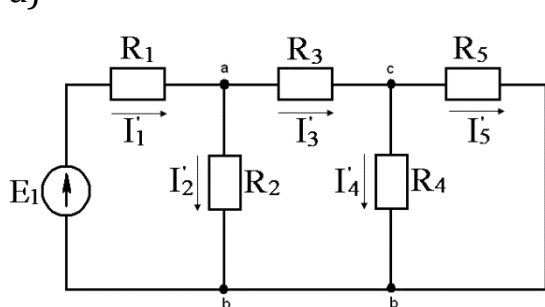
Тартиби ҳисоб:

1. Аз занчири мураккаби додашуда тамоми манбаҳоро ғайр аз яктоаш хориҷ менамоем.
2. Дар занчири соддаи ҳосилшуда ҷараёнҳоро дар шоҳаҳо бо усули табдили схема ҳисоб карда мешавад.
3. Банди 1 ва 2-ро тақрор намуда ҷараёнҳоро дар шоҳаҳо аз ҳар як манбаи алоҳида ҳисоб менамоем.
4. Ҷараёнҳо дар занчири мураккаби додашуда ҳамчун суммаи алгебравии ҷараёнҳо аз манбаҳои алоҳида муайян карда мешавад.

Мисол:

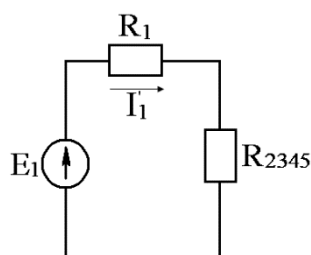


a)



$$R_{345} = R_3 + R_{45} \quad [\Omega];$$

$$R_{2345} = \frac{R_2 \cdot R_{345}}{R_2 + R_{345}} \quad [\Omega];$$



$$I_1' = \frac{E_1}{R_1 + R_{2345}} \quad [A]; \quad U_{ab} = I_1' \cdot R_{2345} \quad [V];$$

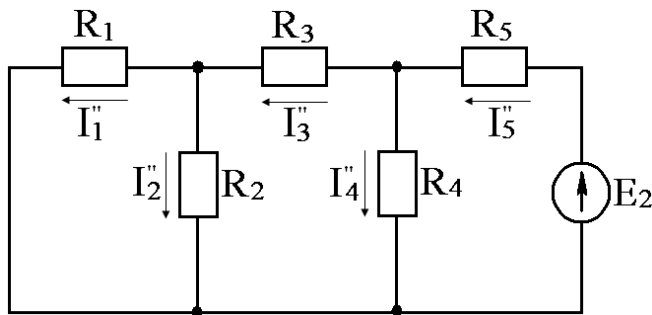
$$I_2' = \frac{U_{ab}}{R_2} \quad [A]; \quad I_3' = \frac{U_{ab}}{R_{345}} \quad [A];$$

ё ин ки аз рӯи қонуни 1-уми Кирхгоф:

$$I_3' = I_1' - I_2' \quad [A];$$

$$U_{bc} = I_3' \cdot R_{45} \quad [V]; \quad I_4' = \frac{U_{bc}}{R_4} \quad [A]; \quad I_5' = \frac{U_{bc}}{R_5} \quad [A].$$

б)



$$I_1 = I_1' - I_1'' \quad [A];$$

$$I_2 = I_2' + I_2'' \quad [A];$$

$$I_3 = I_3'' - I_3' \quad [A];$$

$$I_4 = I_4' + I_4'' \quad [A];$$

$$I_5 = I_5'' - I_5' \quad [A].$$

### Адабиёт:

1. Бессонов Л.А. Теоретические основы электротехники. Электрические цепи. Воспитаи таълимӣ – Москва: Высшая школа, 1996, 529 с.

2. Ҷӯраев Ш.Ҷ., Исмоилов С.Т. Электротехника (қисми 2). Занҷирҳои электротехники якфаза ва сефазаи ҷараёни синусоидалӣ. Воспитаи таълимӣ – Душанбе: ДТТ ба номи академик М.С. Осимӣ, 2021, 196 саҳ.