

# **Fundamentals of Electrical Engineerings**

## **WEEK 6 - ACTIVE AND PASSIVE BIPOLAR. THE EQUIVALENT GENERATOR METHOD.**

**Tajik Technical University named after academician M.S. Osimi**

**Lecturer**

**(Saidjon Ismoilov)**

**ДУҚУТБАИ ФАЪОЛ ВА ҒАЙРИФАЪОЛ. УСУЛИ ГЕНЕРАТОРИ  
ЭКВИВАЛЕНТӢ.**

### Мундариҷаи лексия:

1. Мафҳум дар бораи дуқутбаи фаъол ва ғайрифаъол;
2. Усули генератори эквивалент;
3. Намунаи ҳалли мисол;
4. Адабиёт.

### Мафҳум дар бораи дуқутбаи фаъол ва ғайрифаъол

Дар электротехника мафҳуми дуқутба бисёр муҳим аст. Он қисми занҷири электрӣ мебошад, ки танҳо ду нуқтаи пайваस्तшавӣ (қутб) дорад.

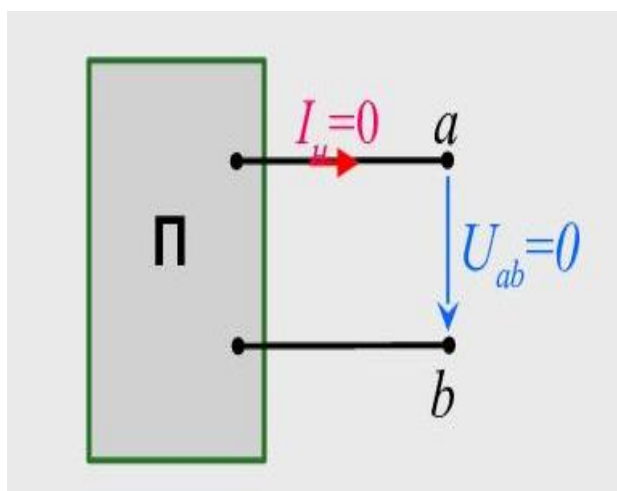
Ду намуди дуқутбаҳо мавҷуд мебошад: фаъол ва ғайрифаъол.

Дуқутбаи ғайрифаъол — ин элемент ё системаест, ки энергия тавлид намекунад, балки онро:

- масраф мекунад;
- нигоҳ медорад;
- ё бармегардонад.

Ба дуқутбаи ғайрифаъол дохил мешавад:

- резистор;
- конденсатор;
- индуктивият.



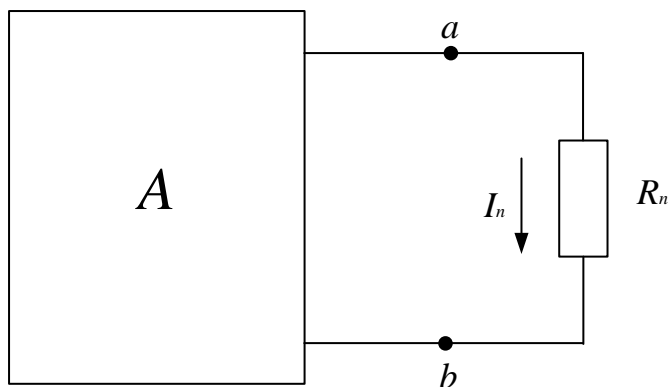
Расми 6.1 – Нақшаи дуқутбаи ғайрифаъол

Дуқутбаи фаъол — ин дуқутбаест, ки метавонад энергия тавлид кунад ё диҳад ба занҷир.

Ба дукутбаи фаъл дохил мешавад:

- манбаи шиддат;
- манбаи чараён;
- генератор.

Нақшаи дукутбаи фаъл дар расми 6.2 оварда шуддаст.



Расми 6.1 – Нақшаи дукутбаи фаъл

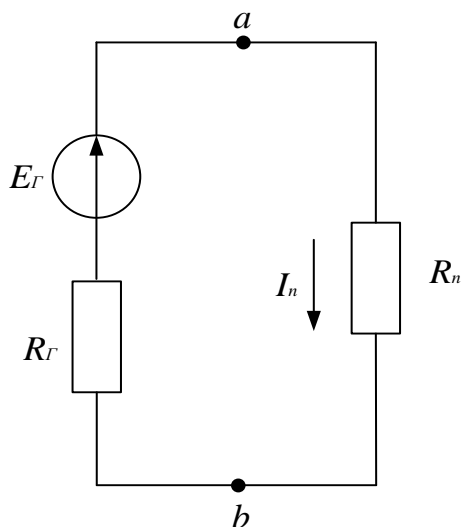
### Усули генератори эквивалент

Усули генератори эквивалентӣ имконият медиҳад, ки чараёни танҳо як шохаи занҷири электрикии сершоҳаро ҳисоб кунем. Ҳангоми иваз кардани қисми схемаи занҷири электрикӣ ба шохаи эквивалентӣ усули номбурдаро истифода бурдан мумкин аст. Моҳияти ин усул дар он аст, занҷири электрикии сершоҳаро нисбати шоҳае, ки дар он чараён бояд муайян карда шавад, бо манбаи чараён ё ҚЭХ – и реалӣ ва ба схемаи эквивалентии як контура иваз карда, чараёни шоҳаи лозимаро аз рӯи қонуни Ом муайян карда мешавад.

Аввал бояд схемаи занҷири электрикиро ба ду қисм ҷудо кардан лозим аст: резистори муқовиматаш  $R_n$  (чараёне, ки дар он муайян карда мешавад  $I_n$ ) ва боқимонда қисми занҷир, ки ин резисторро манбаъ медиҳад. Ин қисми занҷир дукутбаи фаъл мебошад (расми 6.2).

Дилхоҳ дукутбаи фаълро ба генератори эквивалентӣ иваз кардан мумкин аст (расми 6.3). Дар речаи гашти холи ҚЭХ – и генератор баробар аст ба шиддати байни нӯгҳои  $a$  ва  $b$  – и дукутбаи фаъл. Муқовимати дохилаи генератор баробар аст ба муқовимати эквивалентии дукутбаи ғайрифавол нисбат ба қутбҳои воридотӣ. Дукутбаи ғайрифавол аз фаъл манба гирифта,

манбаъҳои ҚЭҲ – ро кӯтоҳ васл карда, манбаъҳои ҷараёноро аз занҷир хориҷ мекунамд.



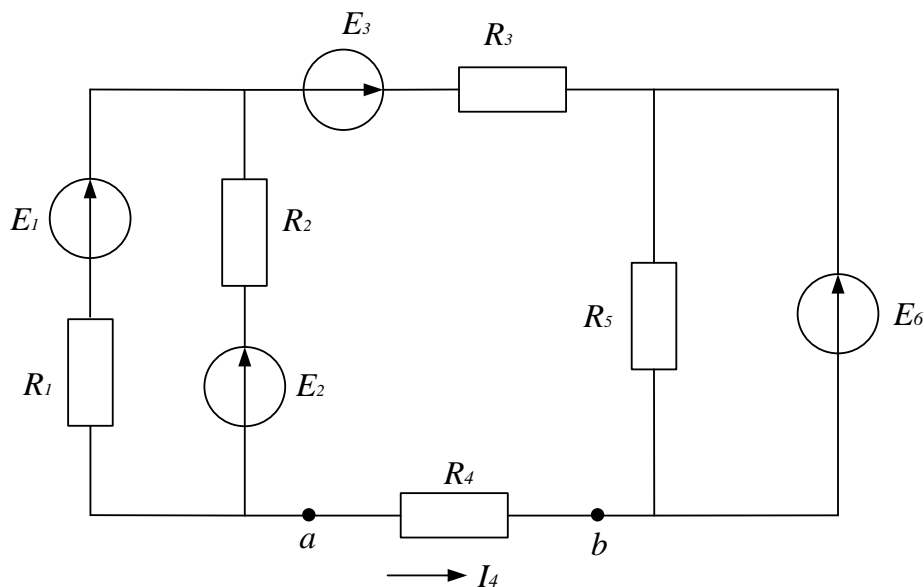
Расми 6.3. Нақшаи генератори эквивалентӣ.

Ҳамин тариқ, схемаи ихтиёрии занҷири додасударо ба занҷири як контура иваз карда, ҷараёни лозимаро аз рӯи ифодаи зерин ҳисоб кардан мумкин аст:

$$I_n = \frac{E_G}{R_G + R_n} = \frac{U_{XX}}{R_G + R_n} \quad (4.35)$$

Ҷараёни  $I_4$  – ро дар схемаи расми 6.4 буда муайян мекунем.

Тартиби ҳисоб:



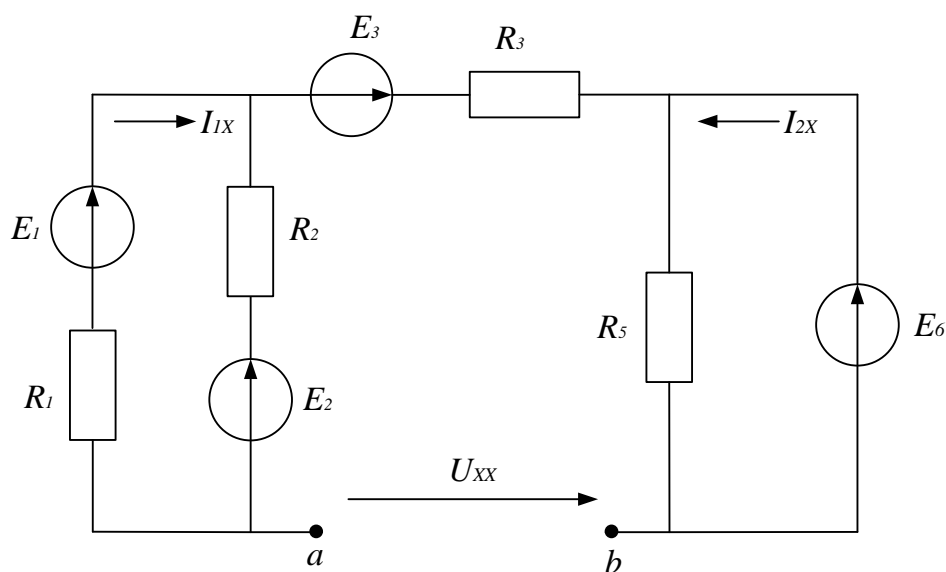
Расми 6.4 – Схемаи занҷири электрикии сершоха барои ҳисоб бо усули генератори эквивалентӣ.

1. Схемаи занҷири электрикиро ба ду қисм ҷудо мекунем: резистори муқовиматаш  $R_4$  ва дуқутбаи фаъол, ки ба генератори эквиваленти иваз мекунем. Барои ин бояд  $E_T = U_{XX}$  ва  $R_n$  - ро ҳисоб кунем.

2. Схемаи дуқутбаи фаъолро тасвир мекунем (расми 4.73). Дар занҷир ду ҷараён ( $I_{1X}$  ва  $I_{2X}$ ), ки дар контурҳои худ сарбастанд.

3. Ифодаро барои ҳисоби шиддати ғашти ҳолӣ  $U_{XX}$  навишта, потенциали байни нуқтаҳои  $a$  ва  $b$  – ро ҳисоб мекунем.

$$U_{XX} = E_6 - E_3 - E_1 + R_1 I_{1X}$$



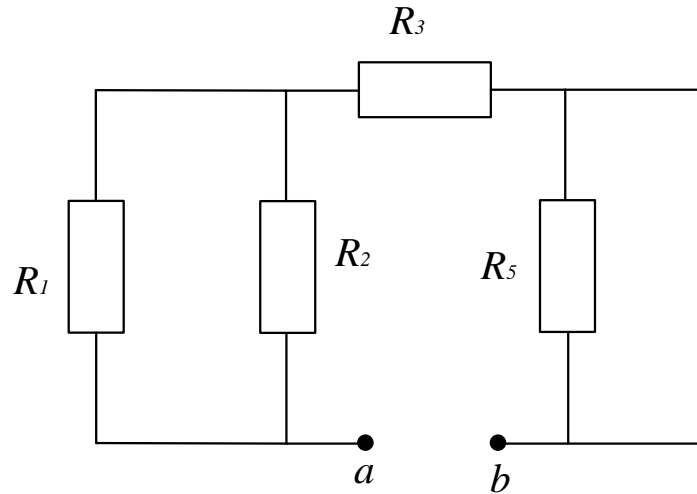
Расми 6.5 – Схемаи дуқутбаи фаъол барои ҳисоб бо усули генератори эквивалентӣ.

4. Ҷараёни  $I_{1X}$  - ро аз рӯи қонуни дуюми Кирхгоф муайян мекунем.

$$R_1 I_{1X} + R_2 I_{1X} = E_1 - E_2$$

Аз ин ҷо:

$$I_{1X} = \frac{E_1 - E_2}{R_1 + R_2}$$



Расми 6.6 – Схекаи дукутбаи ғайрифаъол

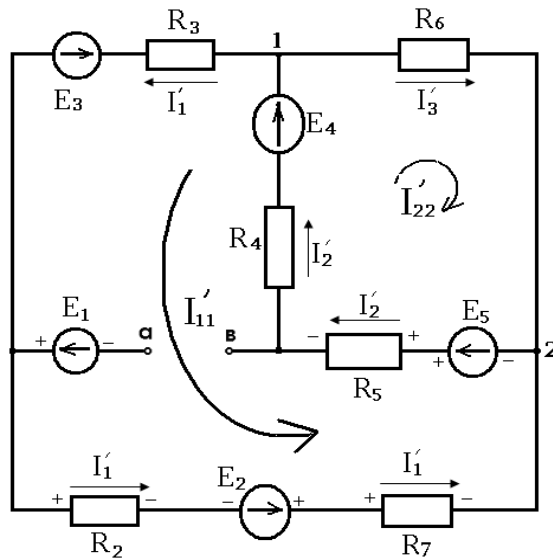
5. Дар схекаи дукутбаи ғайрифаъол резистор бо муқовимати  $R_5$  кӯтоҳ васл шудааст. Маълум аст, ки муқовимати эквивалентӣ нисбат ба нуқтаҳои  $a$  ва  $b$  бо ифодаи зерин муайян карда мешавад:

$$R_{\Gamma} = \frac{R_1 \cdot R_2}{R_1 + R_2} + R_3$$

6. Қараёни  $I_4$  - ро аз рӯи ифодаи зерин муайян мекунем.

$$I_4 = \frac{E_{\Gamma}}{R_{\Gamma} + R_4} = \frac{U_{XX}}{R_{\Gamma} + R_4}$$

Мисол:



Расми 6.7 – Нақшаи ҳисобӣ

Муодиларо мувофиқи қонуни дуҷуми Кирхгоф тартиб медиҳем

$$\begin{cases} E_2 + E_5 + E_4 - E_3 = I'_{11}(R_2 + R_7 + R_5 + R_4 + R_3) + I'_{22}(R_4 + R_5) \\ E_4 + E_5 = I'_{22}(R_6 + R_4 + R_5) + I'_{11}(R_4 + R_5) \end{cases}$$

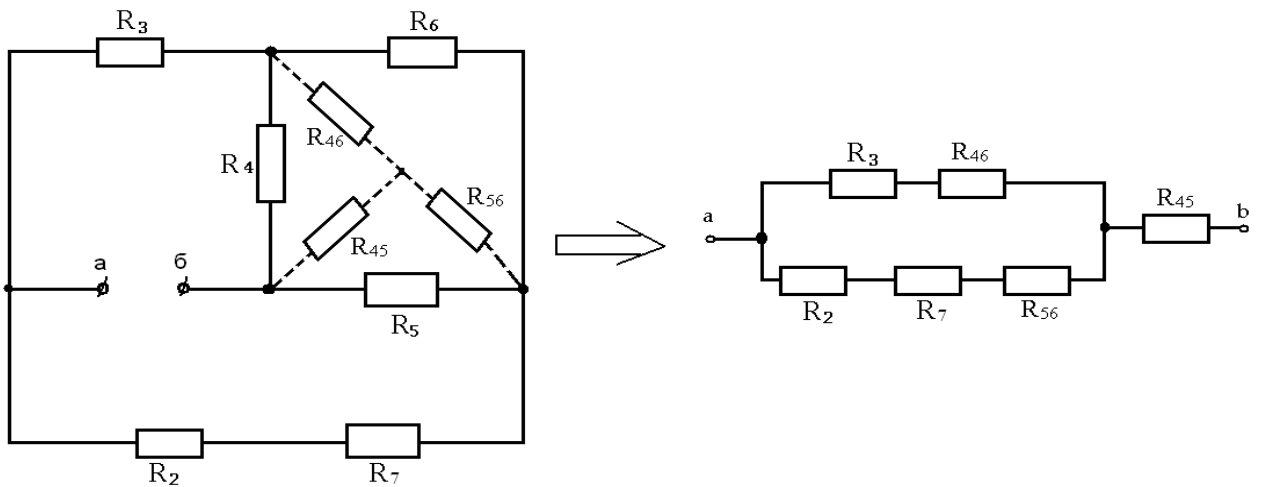
$$I'_1 = I'_{11} \text{ [A];}$$

$$I'_2 = I'_{11} + I'_{22} \text{ [A];}$$

$$I'_3 = I'_{22} \text{ [A].}$$

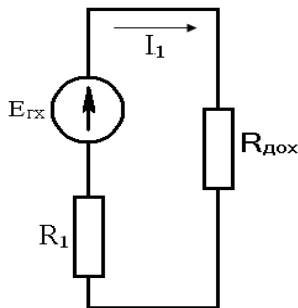
$$U_{ГХ} = U_{AB} = E_1 - I'_1(R_2 + R_7) + E_2 + E_7 - I'_2 R_5 \text{ [V]}$$

Бо усули табдили схема муқовимати дохилро  $R_{дох}$  муайян менамоем.



Расми 6.8 – Нақшай кӯтоҳкардашудаи ҳисобӣ

$$R_{46} = \frac{R_4 \cdot R_6}{R_4 + R_6 + R_5}; \quad R_{56} = \frac{R_5 \cdot R_6}{R_4 + R_6 + R_5}; \quad R_{45} = \frac{R_4 \cdot R_5}{R_4 + R_6 + R_5}.$$



$$R_{дох} = \frac{(R_3 + R_{46}) \cdot (R_2 + R_7 + R_{56})}{R_3 + R_{46} + R_2 + R_7 + R_{56}} + R_{45} \text{ [}\Omega\text{]}$$

$$I_1 = \frac{E_{ГХ}}{R_1 + R_{дох}} \text{ [A]}$$

### **Адабиёт:**

1. Бессонов Л.А. Теоретические основы электротехники. Электрические цепи. Воситаи таълимӣ – Москва: Высшая школа, 1996, 529 с.

2. Қўраев Ш.Қ., Исмоилов С.Т. Электротехника (қисми 2). Занҷирҳои электрикии якфаза ва сефазаи ҷараёни синусоидалӣ. Воситаи таълимӣ – Душанбе: ДТТ ба номи академик М.С. Осимӣ, 2021, 196 саҳ.