

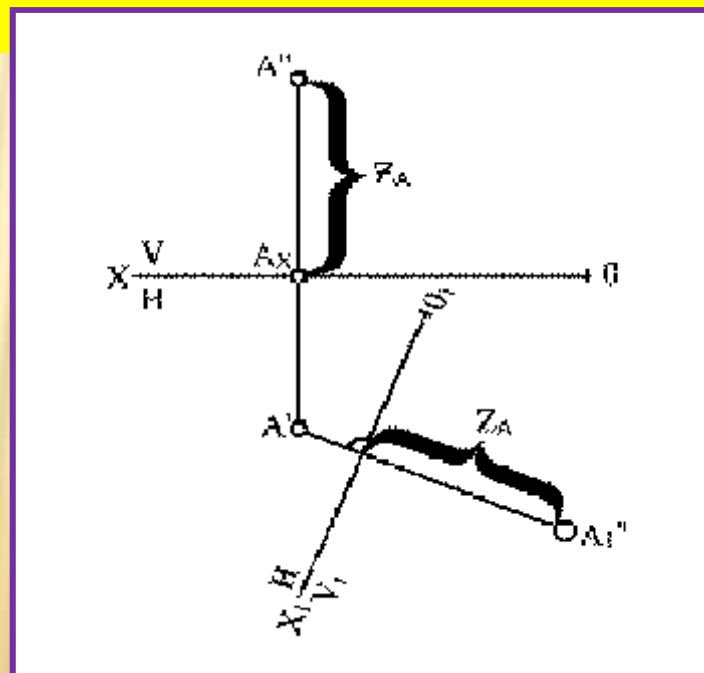
**5 -**

- 1.**
- 2.**
- 3.**
- 4.**

# Алмаштириш усули

$$V \cdot (1 - \frac{V}{c})$$

1-шакл

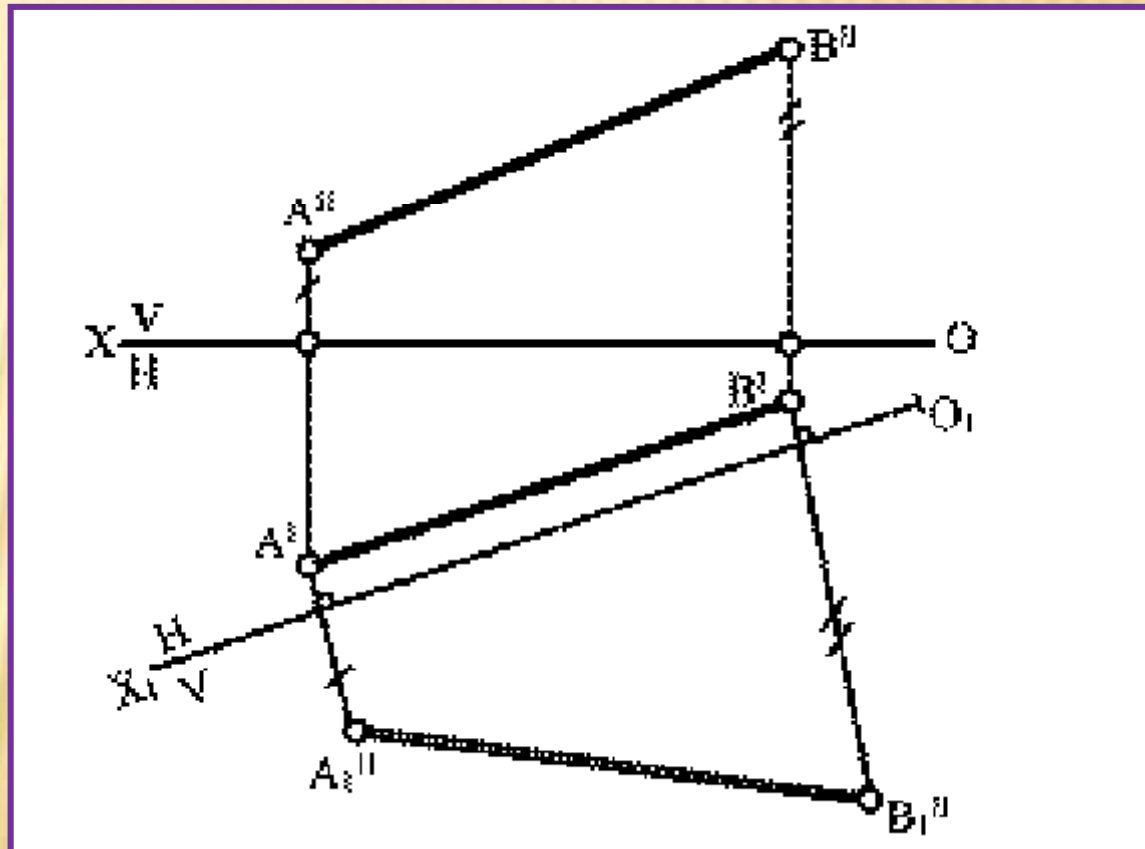






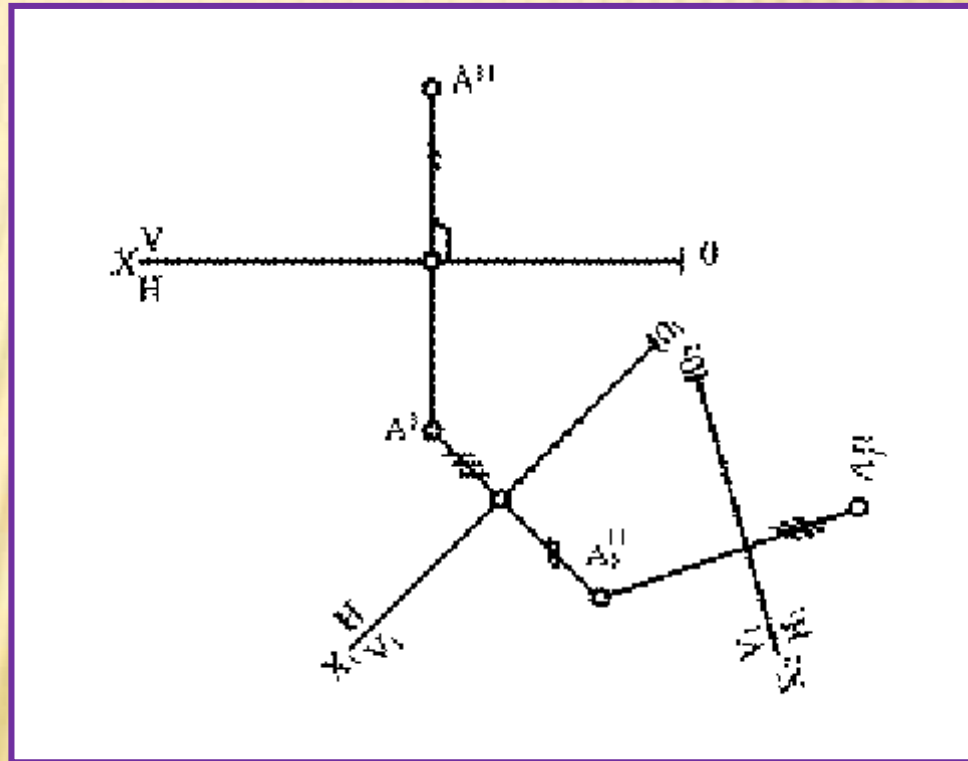
3-

3-ШАКЛ



.4-

4-шакл

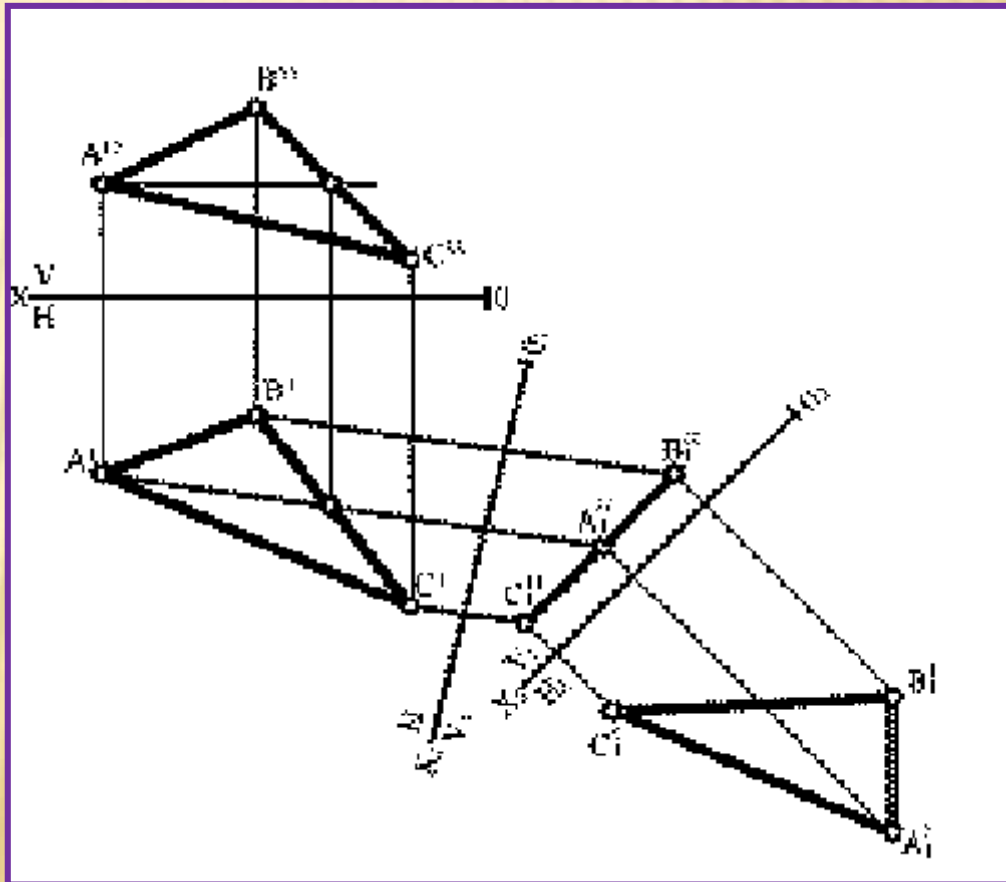


5-

1 1 1 1

1

5-шакл



## 2. АЙЛАНТИРИШ УСУЛИ

Айлантириш усулида берилган ну та ёки геометрик фигура проекция текисликлардан бирортасига перпендикуляр ёки параллел  $\gamma$  атрофида айлантирилиб, зарур ҳолатга келтирилади.

Оддий геометрик фигура - ну танинг айлантириш усулидаги ҳолатни кўриб чиқайлик (6-шакл)

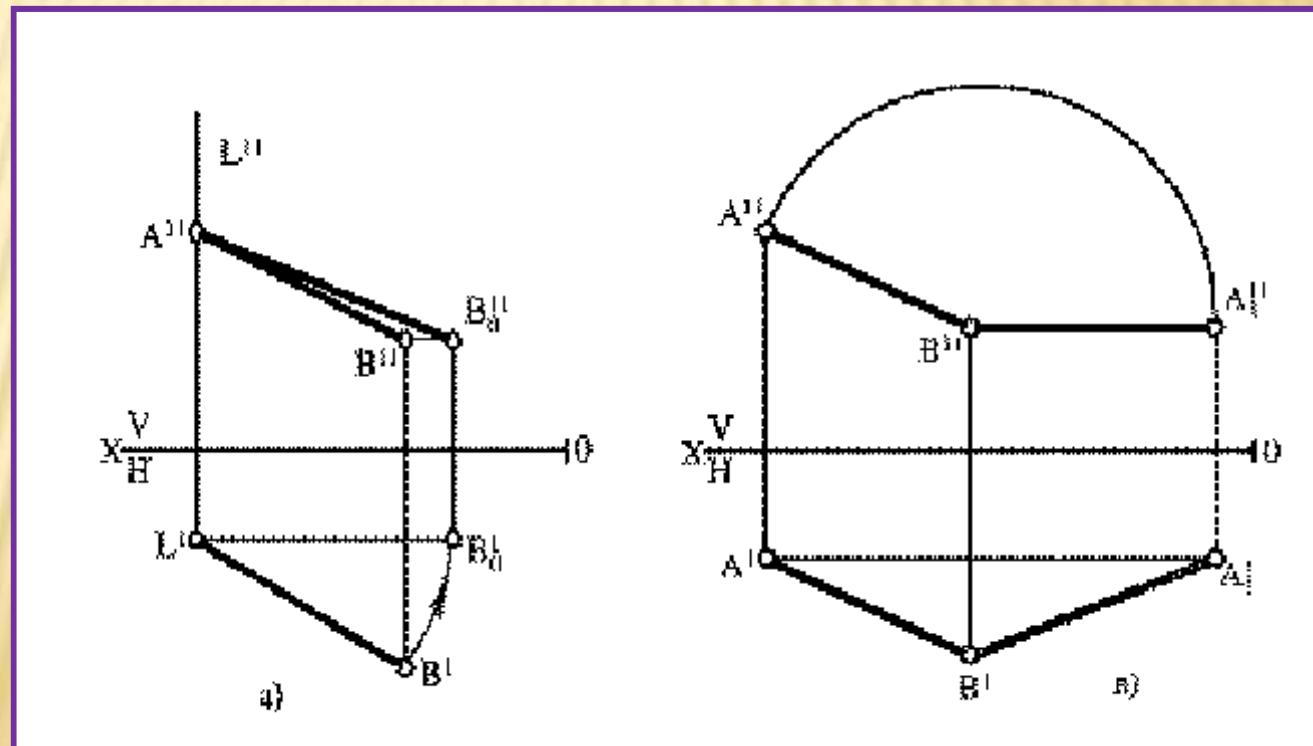
Айланиш  $\gamma$  ва  $iV$  бўлсин,  $A$  ни  $i$  атрофида айлантирилиб  $A$  ҳолатга келтирамиз ва  $A$  ну тадан  $OX$  га параллел қилиб,  $A$  ну тадан  $OX$  га перпендикуляр қилиб билан туташтиргунга адар давом эттирамиз. Уларнинг ну таси  $A$  ну танинг айлангандан кейинги  $A$  ну та горизонтал проекцияси бўлади. Демак  $A$  ну та  $iOX$  айланиш  $\gamma$  ва атрофида а бурчакка айланди ва  $A$  ну та ҳолатига келтирилди.



*AB* кесманинг хақиқий катталигини проекция текисликлардан бирортасига перпендикуляр ўқ атрофида айлантириш усули билан қуриш 7-шакл (а) ва (б) да кўрсатилган.

Айлантириш усули ёрдамида текис геометрик фигураларнинг хақиқий катталикларини ҳам қуриш мумкин. Бундай ҳолатда текис геометрик фигурага тегишли горизонтал ёки фронтал чизиқлар қурилиб, айланиш ўқи сифатида шу чизиқлар фойдаланилади.

7-шакл



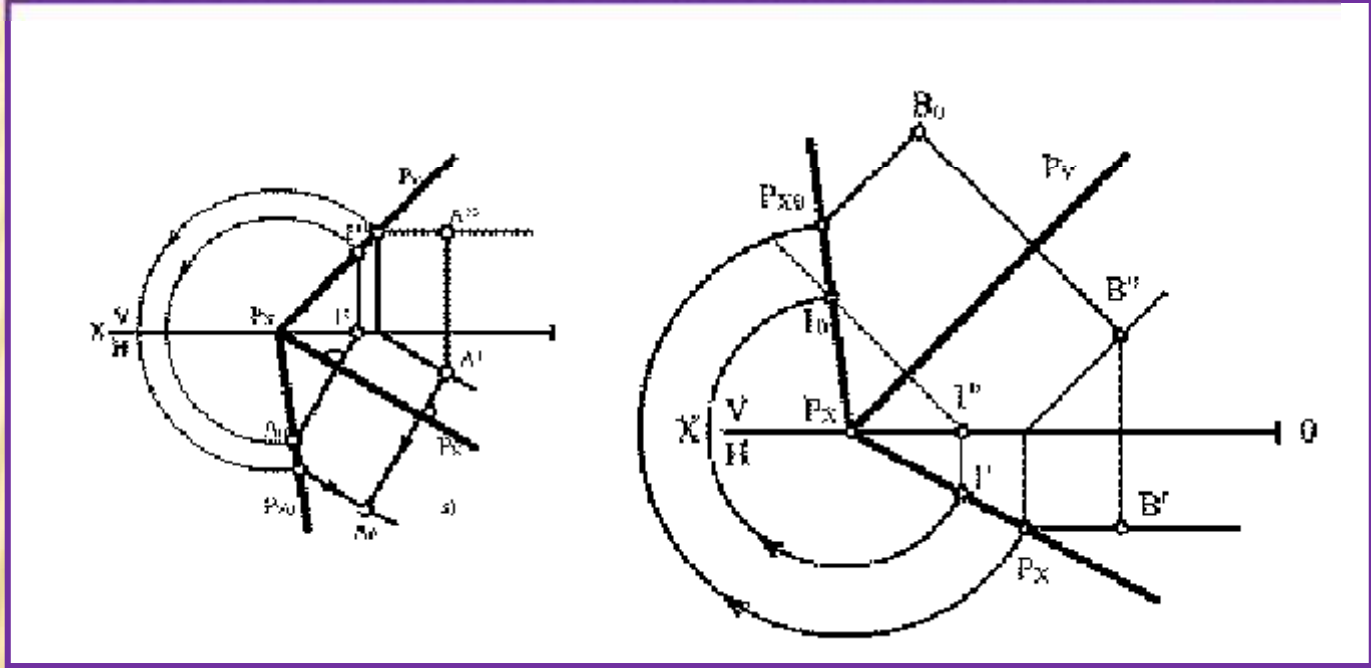
### 3. ЖИПСЛАШТИРИШ УСУЛИ

Жипслаштириш усули айлантириш усуллари турига киради. Текислик излари ор али берилган холда шу текислик бирор изи атрофида проекция текисликлари билан жипслашгунга адар айлантирилади. Текисликнинг горизонтал изи ( $P$ ) атрофида айлантириш учун  $P$  изида бирор ну та танлаб ( $1$ ) атрофида  $OX$  билан кесишгунча адар айлантирилади. Шу ну танинг горизонтал проекциясидан  $P$  га перпендикуляр чизи чизилади ва  $1$  нуктанинг горизонтал проекцияси урилади. Бу хосил бўлган  $1_0$  ну та  $P$  жипслашган изга тегишли бўлганлиги учун ( $P 1_0$ ) тўри чизи, яъни  $P_{V0}$  изи урилади. (8-шакл, б)

Текисликни фронтал изи ( $P_V$ ) атрофида айлантириш учун  $P$  изида бирор ну та танланади ( $1$ ) ва бу ну та  $P_V$  атрофида  $OX$  билан кесишгунга адар айлантирилади.  $1$  дан  $P$  га перпендикуляр билан  $1$  дан  $OX$  га перпендикулярнинг кесишган ну таси  $P$  га тегишли бўлганлиги учун ( $Px 1_0$ ) тўри чизи, яъни  $P_x$  изи урилади. (8-шакл, б)

Текисликка тегишли бўлган нуқталарнинг жипслаштириш усули билан қурилган проекциялари А нуқта учун 8-шакл (а) да В нуқта учун 8-шакл(б) да келтирилган.

8-шакл



а

б

## 4. Текис паралел кучириш усули

Текис паралел кўчириш усулида геометрик фигура проекция ўига нисбатан паралел холатда кўчирилиб кейинги проекцияси урилади.

Тўри чизи кесмаси  $AB$  нинг ха и й катталигини уришда  $AB = A'B'$  олиниб,  $AB \parallel OX$ , жойлаштирилади ва  $A'B'$  проекцияси урилади.  $AB \parallel H$  бўлганлиги учун  $AB = A'B'$  бўлади. (9-шакл)

9-шакл

