

3-MA'RUZA

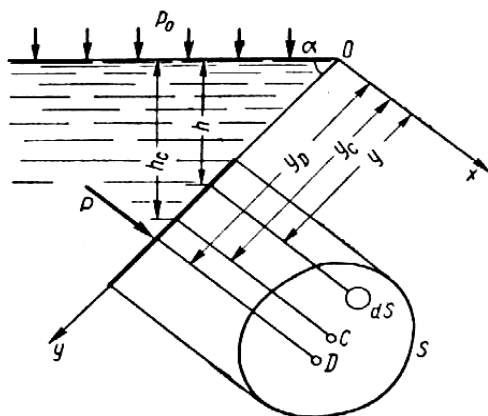
Mavzu: DEVORLARGA SUYUQLIKNING BOSIM KUCHI. NISBIY TINCHLIK

R e j a

1. Tekis devorlarga suyuqlikning bosim kuchi;
2. Qiyshiq devorlarga suyuqlikning bosim kuchi;
3. Suyuqlikli idishning to`g`ri teng tezlanishli harakati;
4. Suyuqlikli idishning tekis aylanma harakati

1. Tekis devorlarga suyuqlikning bosim kuchi

Amalda juda ko`p hollarda suyuqlikning tekis devorga bosim kuchini aniqlash kerak bo`ladi. Xususiyl xolda suyuqlik to`ldirilgan idishni olaylik.(3.1-rasm). Uning gorizont bilan α burchak hosil qilgan qiya tekis devorga bosim kuchi aniqlaymiz:



3.1- rasm. Tekis devorlarga suyuqlikning bosim kuchini topishga doir chizma

Oy o`qi sirt yo`nalishi bo`yicha, Ox o`qi esa unga tik yo`nalishda deb olamiz. Bu holda S sirdagi elementar ds yuzachaga tushadigan bosim kuchi dp quyidagicha aniqlanadi:

$$dP = p_0 ds = (\gamma p_0 + h)ds = p_0 ds + h\gamma ds$$

bu erda: γh_0 - suyuqlik ustunining bosimi;

p_0 - erkin sirdagi bosim.

U xolda butun S yuzaga ta`sir etib turgan to`liq bosim kuchi quyidagicha formula bilan aniqlanadi:

$$P_s = \int_{(s)} \gamma h dS + \int_{(s)} P_0 dS = \gamma \int_{(s)} h dS + p_0 \int_{(s)} dS$$

bu erda: y - ds yuzacha markazining koordinatasi;

$\int y ds = y_c S$ - sirtning Ox o`qiga nisbatan statik momentidir.

Agar $h = y \sin \alpha$ ekanligini hisobga olsak

$$P_s = \gamma \sin \alpha \int_{(s)} y dS + p_0 \int_{(s)} dS$$

bu erda h_c - og`irlik markazining chuqurligi. Yok $P = p_c S$

Demak tekis yuzaga tushadigan bosim kuchi shu yuza sirti bilan uning og`irlik markaziga tasir qiluvchi bosimning ko`paytmasiga teng.

2. Silindrik sirtga ta'sir qiluvchi bosim kuchi

Texnikada bir qancha hollarda egri sirtga tushadigan bosim kuchini topish kerak bo'ladi. Egri sirtlar esa ko'pincha vertikal simmetriyaga ega bo'lgan silindrik va sferik sirtlardan iborat bo'ladi. Bunday hollarda suyuqlikning bosim kuchi simmetriya tekisligida yotgan teng ta'sir etuvchini topishga tenglashtiriladi.

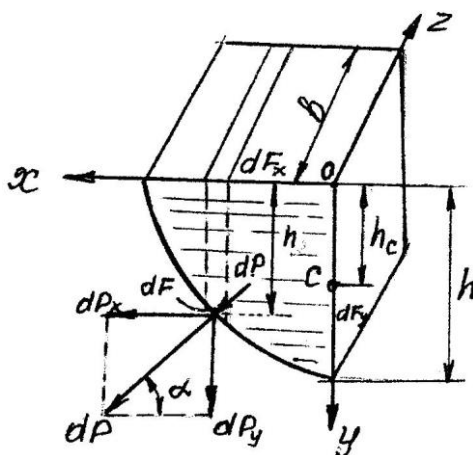
Silindrik sirtlarga ta'sir etuvchi suyuqlikning bosim kuchini vertikal tashkil etuvchisi quyidagicha topiladi:

$$P_B = p_0 S_r + G$$

bu erda: p_0 - suyuqlikning erkin sirtiga ta'sir etuvchi bosim kuchi;

S_r - silindrik sirtning gorizontal proeksiyasi;

G - ajratib olingan suyuqlik xajmining og'irligi.



3.2-rasm. Egri chiziqli yuzalarga ta'sir qiluvchi to'liq bosim kuchini aniqlashga oid chizma

Silindrik sirtlarga ta'sir etuvchi suyuqlikning bosim kuchini vertikal tashkil etuvchisi quyidagicha topiladi:

$$P_y = p_0 S_x + G$$

bu erda p_0 - suyuqlikning erkin sirtiga ta'sir etuvchi bosim kuchi;

S_x - silindrik sirtning gorizontal proeksiyasi;

G - ajratib olingan suyuqlik xajmining og'irligi.

Silindrik sirtlarga ta'sir etuvchi suyuqlikning bosim kuchini gorizontal tashkil etuvchisi quyidagicha topiladi:

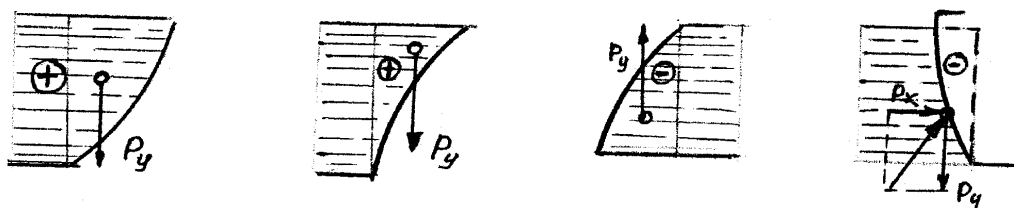
$$P_0 = S_y(p_0 + \gamma h_c) = p_0 S_y$$

bu erda S_y - silindrik sirtning vertikal proeksiyasi;

Yuqoridagi formulalardan vertikal va gorizontal tashkil etuvchini topganimizdan so'ng to'la bosim kuchi P ni topamiz:

$$P = \sqrt{P_x^2 + P_y^2}$$

Teng ta'sir qiluvchining vertikal tashkil qiluvchisining yo'nalishi egri chiziqli yuza bilan suyuqlikning o'zaro qanday joylashganiga bog'liq (3.3-rasm).



3.3-rasm. Suyuqlikning egri chiziqli yuzalarga ta'siri va P_y ning yo'nalishlari

P_y ning yo'nalishi teng ta'sir qiluvchi kuchning yo'nalishiga ham ta'sir qiladi.

Agar suyuqlik egri chiziqli sirtga tepadan ta'sir qilsa, vertikal ta'sir qiluvchi pastga yo'naladi, (musbat yo'nalishi). Agar suyuqlik sirtga pastdan ta'sir qilsa, vertikal ta'sir qiluvchi yuqoriga yo'naladi (manfiy yo'nalish). Teng ta'sir qiluvchi P kuchning gorizont bilan hosil qilgan burchagi (β) quyidagicha aniqlanadi.

$$\operatorname{tg} \angle \beta = \frac{P_y}{P_x}; \quad \sin \angle \beta = \frac{P_y}{P}; \quad \text{yoki} \quad \cos \angle \beta = \frac{P_x}{P}.$$

Bosim markazigacha bo'lgan masofa quyidagicha aniqlanadi:

$$h_d' = h_c' + \frac{J_c'}{h_c' F_y}$$

bu yerda: $J_c' - F_y$ yuzaning markaziy inersiya momenti.

P_x kuchi bosim epyurasining og'irlik markazidan, P_y kuchi esa jismning bosim yuzasi og'irlik markazidan o'tadi.

3. Tekis tezlanuvchan harakat qilayotgan idishdagi suyuqlik

Suyuqlik a tezlanish bilan harakat qilayotgan idishda muvozanat xolatida bo'lsin (3.4-rasm). Bu xolda suyuqlik zarralari tezlanish a va og'irlik g ta'sirida bo'ladi, Umumiy tezlanish quyidagicha aniqlanadi:

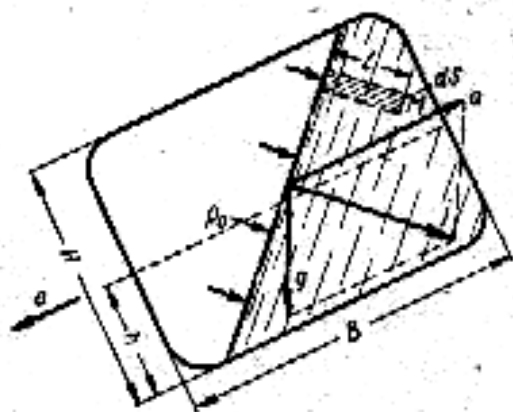
$$j = a + g,$$

ular uchun birlik massa kuchlar esa quyidagicha bo'ladi:

$$\mathbf{X} = -a, \quad \mathbf{Y} = 0, \quad \mathbf{Z} = -g.$$

Bu qiymatlarni suyuqlik muvozanatining EYLER differensial tenglamasigi qo'ysak,

$$-adx - dz = 0$$



tenglamani olamiz. Uni integrallab quyidagi tenglamaga ega bo'lamiz:

$$ax + gz = \text{const}$$

3.4-rasm Tekis tezlanuvchan harakat qilayotgan idishdagi suyuqlikga oid chizma

Bu esa qiya tekislik tenglamasidir. Shunday qilib, ko'rilayotgan holda bosimi teng sirtlar Ox va Oz o'qlarga burchak ostida yo'nalgan, Ou o'qiga esa parallel bo'lgan sirtlardir. Bu sirtlarning gorizont tekislik bilan tashkil

qilgan burchagi quyidagicha aniqlanadi:

$$\alpha = \operatorname{arctg} \frac{a}{g}$$

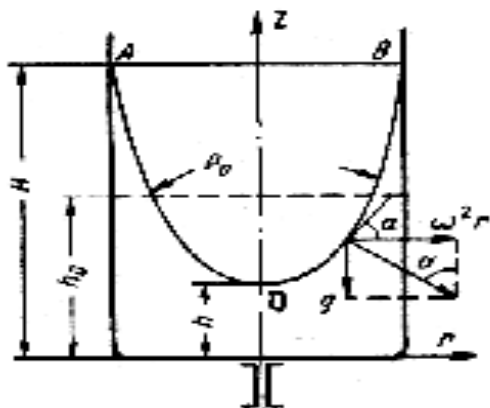
Erkin sirtida bosim p_0 ekanligini hisobga olib, ushbu tenglamani integrallasak quyidagi munosabat kelib chiqadi:

$$p = \rho ax + \rho gz + p_0 + C \quad \text{yoki} \quad p = p_0 + \rho pl$$

Xususiy $\mathbf{a}=\mathbf{0}$, ya'ni $\mathbf{j} = \mathbf{g}$ bo'lgan holda ushbu tenglama gidrostatikaning asosiy tenglamasiga aylanadi.

4. Suyuqlikli idishning tekis aylanma harakati

Suyuqlik vertikal o'q atrofida ω burchak tezlik bilan aylanayotgan idish ichida muvozanat holatida bo'lsin (3.5-rasm). Bu holda suyuqlik zarrachalari markazdan qochma kuch va og'irlik kuchi ta'sirida bo'ladi.



3.5-rasm Suyuqlikli idishning tekis aylanma harakatiga oid chizma

Markazdan qochma kuch quyidagiga teng:

$$F_m = \frac{m\omega^2}{r} m\omega^2 r$$

Uning proeksiyalari esa quyidagicha topiladi:

$$F_{mx} = m\omega^2 x, \quad F_{my} = m\omega^2 y$$

Shuning uchun birlik massa kuchlar quyidagilarga teng:

$$X = \omega^2 x; \quad Y = \omega^2 y; \quad Z = -g$$

Bularni bosimi teng sirtlar formulasiga qo'ysak, quyidagi tenglamani olamiz:

$$\omega^2 x dx + \omega^2 y dy - g dz = 0$$

Uni integrallasak
$$\frac{\omega^2 x^2}{2} + \frac{\omega^2 y^2}{2} - g z = const$$

bo'ladi. Lekin $x^2 + y^2 = r^2$ bo'lgani uchun $\frac{\omega^2 r^2}{2} - g z = const$

Bu bosimi teng sirtning tenglamasidir. Bu sirt aylanma paraboloid ekanligi ko'rinib turibdi.

NAZORAT UCHUN SAVOLLAR

1. Tekis devorlarga suyuqlikning bosim kuchi qanday ta'sir etadi?
2. Tekis devorlarga suyuqlikning bosim kuchini topish formulasini yozing.
3. Qiyshiq devorlarga suyuqlikning bosim kuchi qanday ta'sir etadi?
4. Qiyshiq devorlarga suyuqlikning bosim kuchini topish formulasini yozing.
5. Silindrik sirtlarga ta'sir etuvchi suyuqlikning bosim kuchini vertikal tashkil etuvchisi qanday topiladi?
6. Silindrik sirtlarga ta'sir etuvchi suyuqlikning bosim kuchini gorizont tashkil etuvchisi qanday topiladi?
7. Tekis tezlanuvchan harakat qilayotgan idishdagi suyuqlikning ixtiyoriy nuqtasidagi bosim qanday topiladi?
8. Qanday xolatda 7-savoldagi tenglama gidrostatikaning asosiy tenglamasiga aylanadi?
9. Suyuqlikli idishning tekis aylanma harakati tenglamasini yozing.

10. Suyuqlikli idishning tekis aylanma harakatida suyuqlik zarrachalariga qanday kuchlar ta`sir qiladi?

Foydalaniladigan asosiy darsliklar va o`quv qo`llanmalar ro`yxati

1. Latipov K.Sh. Gidravlika, gidromashinalar va gidropnevmo-yuritgichlar. - T., 1994.
2. Latipov K.Sh. Gidravlika va gidroyuritmalar. - T., 1992.
3. Umarov A.Yu. Gidravlika. «O`zbekiston». T. 2002.
4. Bozorov D.R., Karimov R.M. Gidravlika asoslari. T. 2004.
5. Shokirov A.A., Karimov A.A., Parmonov A.E. "Ixcham gidravlika" Toshkent, 2010.
6. Гиргидов А.Д. Механика жидкости и газа (Гидравлика). Санкт-Петербург. Издательство СПбГПУ. 2004.
7. Дулин В.С., Заря А.Н. Гидравлика и гидропривод. - М.: Недра, 1991.

Qo`shimcha adabiyotlar

1. Karimov A.A., Mukolyants A.A. Gidravlika fanidan tajriba ishlari uchun metodik ko`rsatma. - T., 2002.
2. Кудинов В.А. Гидравлика. - М: Высшая школа 2006.
3. Ubaydullaev P.X., Ubaydullaev B.P. Amaliy suyuqlik mexanikasi (Gidravlika) o`quv qo`llanma.
4. Shokirov A.A., Karimov A.A., Mukolyants A.A. Gidravlika fanidan tajriba ishlari uchun metodik ko`rsatma. - T., 2010.
5. Shokirov A.A., Xamidov A.A., Isanov Sh.R. Gidromexanikadan laboratoriya amaliyotlari (o`quv qo`llanma). - Toshkent, 2004.

Elektron resurslar

<http://www.uzbekistan.uz> <http://www.bilim.uz>